

I Rotoflux Simple

1 1/4" ÷ 2"

UK Rotoflux Simple

D Rotoflux Ausführung Simple

E Rotoflux versión Simple



Acqua - Water - Wasser - Agua	1 1/4" ÷ 1 1/2" ⇒ 50 bar / 725 PSI 2" ⇒ 40 bar / 580 PSI	130°C / 265°F	1 1/4" ÷ 1 1/2" ⇒ 2.500 2" ⇒ 750

I ROTOFLEX SIMPLE

Questi giunti sono disponibili con due tipi di tenute meccaniche bilanciate- microlappate:

- **Tenute N (Tenute Normali)** in grafite contro carburo per applicazioni con acqua filtrata.
- **Tenute D (Tenute Dure)** in carburo contro carburo per applicazioni con acqua sporca.

Pressioni sopra 8 bar sono ammesse solo con acqua ad una temperatura max. di 50°C. Non utilizzare i giunti alle massime condizioni di esercizio senza consultare ROTOFLUX.

D ROTOFLEX AUSFÜHRUNG SIMPLE

Mit zwei unterschiedlichen, feinstgeläpften Dichtungen lieferbar:

- **N-Dichtungen (normale Ausführungen)** aus Kohlegraphit gegen Karbid, für Anwendungen mit gefiltertem Wasser.
- **D- Dichtungen (für hohe Beanspruchungen)** aus Karbid gegen Karbid, für Anwendungen mit schlecht gefiltertem Wasser.

Mediendrücke über 8 bar sind nur für Anwendungen mit kalten Wasser bis zu Temperatur von 50°C zulässig. Die Durchführungen nicht unter den maximalen Betriebsbedingungen verwenden, ohne sich vorher mit dem ROTOFLUX Kundendienst abgesprachen zu haben.

UK ROTOFLEX SIMPLE

These unions are available with two different balanced and microlapped sealing assemblies :

- **N Seal (Standard Sealing)** with carbon graphite to carbide seals for application with filtered water.
- **D Seal (Heavy duty sealing)** with carbide to carbide seals for poor filtered water.

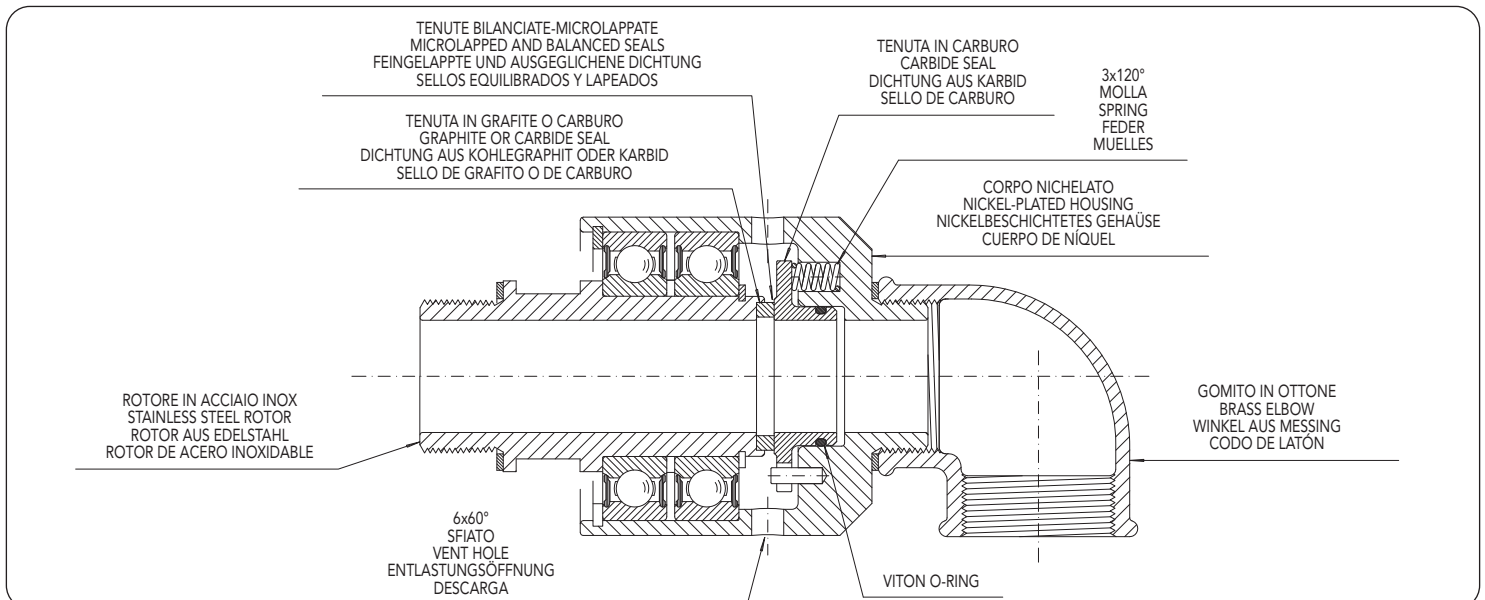
Fluid pressure over 8 bar is allowed only when the fluid is cool water at max temperature 125°F (50°C). Do not use the unions at max application limits without consulting ROTOFLUX.

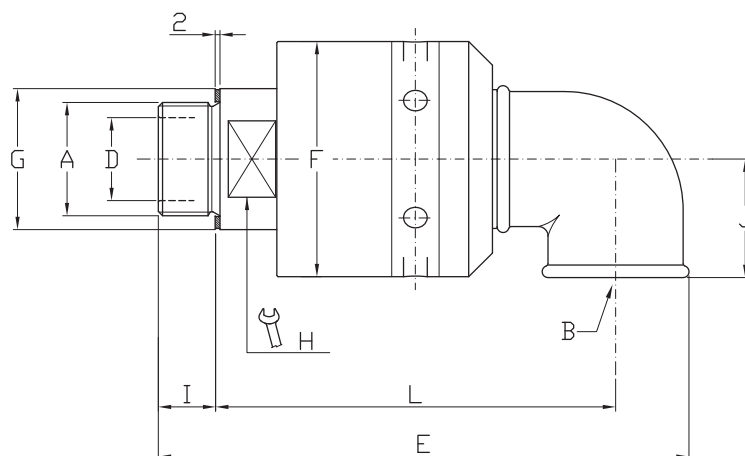
E ROTOFLEX VERSIÓN SIMPLE

Estas juntas están disponibles en dos versiones de sellos mecánicos equilibrados y lapeados:

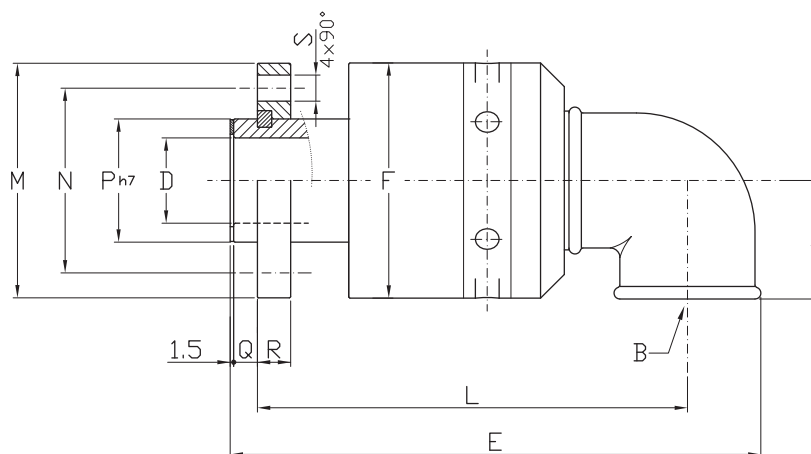
- **Sello N (Sello Estándar)** de grafito contra carburo para aplicaciones con agua filtrada.
- **Sello D (Sello Duro)** de carburo contra carburo para aplicaciones con agua sucia.

Se pueden alcanzar presiones superiores a los 8 bar solo con agua fría y con una temperatura máxima de 50°C. En el caso de que su aplicación esté al límite de las características técnicas, les rogamos se pongan en contacto con el departamento técnico de ROTOFLUX.

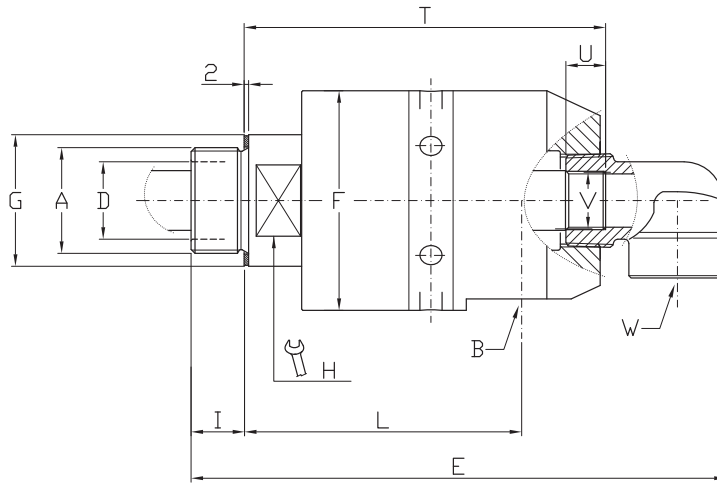




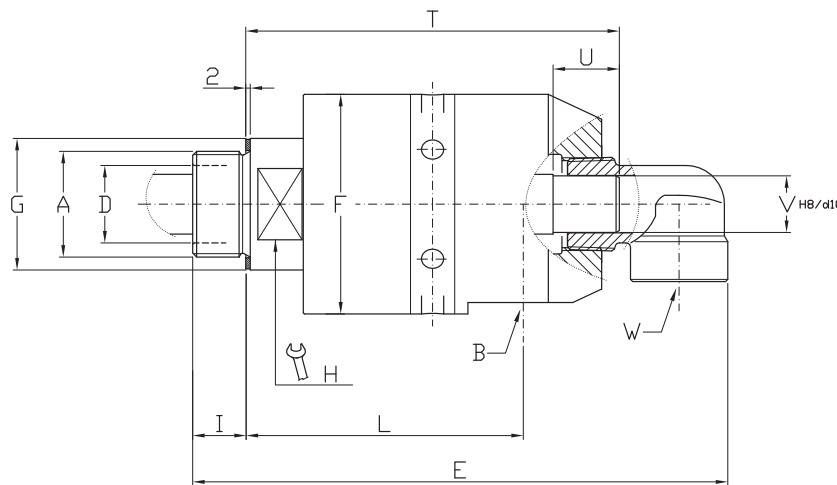
Ordering Code		Giunti a un passaggio - Single passage unions Einweg Drehdurchführungen - Juntas a vía simple										
Water N	Water D	A	B	ø D	E	ø F	ø G	H	I	J	L	KG.
H32-300-01R	H32-301-01R	G 1 ¹ / ₄ " RH	G 1 ¹ / ₄ "	31	202	84	55	46	22	45	152	2,7
H32-300-02L	H32-301-02L	G 1 ¹ / ₄ " LH										
H40-300-01R	H40-301-01R	G 1 ¹ / ₂ " RH	G 1 ¹ / ₂ "	36	224	92	60	50	24	50	169	4,2
H40-300-02L	H40-301-02L	G 1 ¹ / ₂ " LH										
H50-300-01R	H50-301-01R	G 2" RH	G 2"	48	237	112	70	60	25	55	175	7
H50-300-02L	H50-301-02L	G 2" LH										



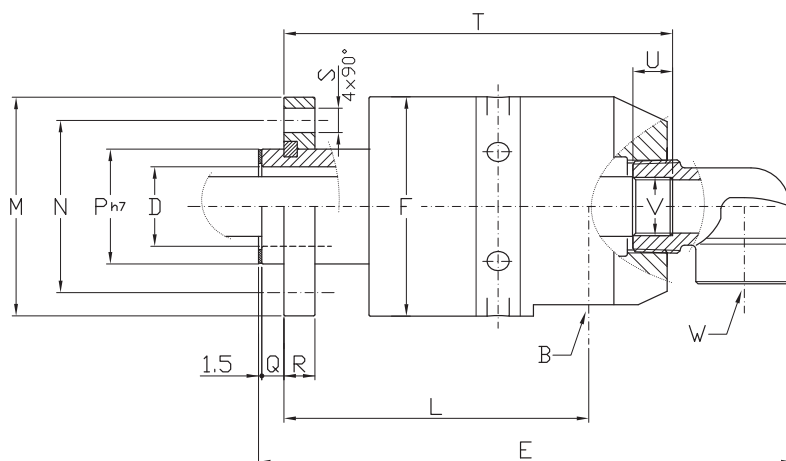
Ordering Code		Giunti a un passaggio - Single passage unions Einweg Drehdurchführungen - Juntas a vía simple												
Water N	Water D	B	ø D	E	ø F	J	L	M	N	ø P h7	Q	R	S	KG.
H32-300-03F	H32-301-03F	G 1 ¹ / ₄ "	31	204	84	45	166	94	70	44	8	12	11	3,4
H40-300-03F	H40-301-03F	G 1 ¹ / ₂ "	36	219	92	50	125	99	78	52	10	14	11	4,7
H50-300-03F	H50-301-03F	G 2"	48	239	112	55	190	119	95	65	10	14	11	7,7



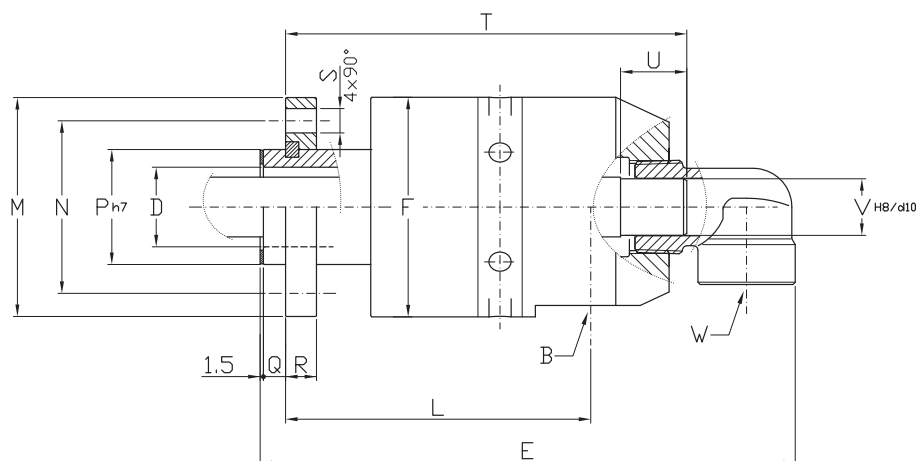
Ordering Code		Due passaggi sifone fisso - Double passage stationary siphon Zweige für stehendes Innenrohr - Doble vía con sifón fijo												KG.	
Water N	Water D	A	B	ø D	E	ø F	ø G	H	I	L	T	U	V		W
H32-300-01R-800	H32-301-01R-800	G 1 1/4" RH	G 3/4"	31	211	84	55	46	22	112	145	16	G 1/2"	G 3/4"	3,3
H32-300-02L-800	H32-301-02L-800	G 1 1/4" LH													
H40-300-01R-800	H40-301-01R-800	G 1 1/2" RH	G 1"	36	243	92	60	50	24	126	164	18	G 3/4"	G 1"	4,6
H40-300-02L-800	H40-301-02L-800	G 1 1/2" LH													
H50-300-01R-800	H50-301-01R-800	G 2" RH	G 1 1/4"	48	266	112	70	60	25	131	179	20	G 1"	G 1 1/4"	7,3
H50-300-02L-800	H50-301-02L-800	G 2" LH													



Ordering Code		Due passaggi sifone rotante - Double passage rotating siphon Zweige für drehendes Innenrohr - Doble vía con sifón rotativo												KG.	
Water N	Water D	A	B	ø D	E	ø F	ø G	H	I	L	T	U	ø V		W
H32-300-01R-810	H32-301-01R-810	G 1 1/4" RH	G 3/4"	31	211	84	55	46	22	112	149	26	22	G 3/4"	3,3
H32-300-02L-810	H32-301-02L-810	G 1 1/4" LH													
H40-300-01R-810	H40-301-01R-810	G 1 1/2" RH	G 1"	36	243	92	60	50	24	126	170	30	26	G 1"	4,6
H40-300-02L-810	H40-301-02L-810	G 1 1/2" LH													
H50-300-01R-810	H50-301-01R-810	G 2" RH	G 1 1/4"	48	266	112	70	60	25	131	184	34	32,2	G 1 1/4"	7,3
H50-300-02L-810	H50-301-02L-810	G 2" LH													



Ordering Code		Due passaggi sifone fisso - Double passage stationary siphon Zweiwege für stehendes Innenrohr - Doble vía con sifón fijo															
Water N	Water D	B	ø D	E	ø F	L	M	N	ø P h7	Q	R	S	T	U	V	W	KG.
H32-300-03F-800	H32-301-03F-800	G 3/4"	31	213	84	126	94	70	44	8	12	11	159	16	G 1/2"	G 3/4"	3,9
H40-300-03F-800	H40-301-03F-800	G 1"	36	238	92	133	99	78	52	10	14	11	172	18	G 3/4"	G 1"	5,1
H50-300-03F-800	H50-301-03F-800	G 1 1/4"	48	267	112	146	119	95	65	10	14	11	194	20	G 1"	G 1 1/4"	8



Ordering Code		Due passaggi sifone rotante - Double passage rotating siphon Zweiwege für drehendes Innenrohr - Doble vía con sifón rotativo															
Water N	Water D	B	ø D	E	ø F	L	M	N	ø P h7	Q	R	S	T	U	ø V	W	KG.
H32-300-03F-810	H32-301-03F-810	G 3/4"	31	213	84	126	94	70	44	8	12	11	163	26	22	G 3/4"	3,9
H40-300-03F-810	H40-301-03F-810	G 1"	36	238	92	133	99	78	52	10	14	11	177	30	26	G 1"	5,1
H50-300-03F-810	H50-301-03F-810	G 1 1/4"	48	267	112	146	119	95	65	10	14	11	199	34	32,2	G 1 1/4"	8