

- I** Rotoflux Universale
- UK** Rotoflux Universal
- D** Rotoflux Universal Ausführung
- E** Rotoflux Versión Universal

$1/4'' \div 2''$



Acqua - Water - Wasser - Agua	1/4" ÷ 1 1/2" ⇒ 50 bar / 725 PSI 2" ⇒ 40 bar / 580 PSI	130°C / 265°F	1/4" ÷ 3/4" ⇒ 3.500 1" ⇒ 3.000
Olio Diatermico - Hot Oil Thermoöl - Aceite Diatérmico	5 bar / 70 PSI	180°C / 355°F	1 1/4" ÷ 1 1/2" ⇒ 2.500 2" ⇒ 750

**I ROTOFLEX UNIVERSALE**

Questi giunti sono disponibili con due tipi di tenute meccaniche bilanciate- microlappate:

- **Tenute N (Tenute Normali)** in grafite contro carburo per applicazioni con acqua filtrata e olio diatermico.
- **Tenute D (Tenute Dure)** in carburo contro carburo per applicazioni con acqua sporca e fluidi abrasivi.

Pressioni sopra 8 bar sono ammesse solo con acqua ad una temperatura max. di 50°C. Per applicazioni con olio diatermico oltre i 150°C la velocità di rotazione max consentita è di 300 rpm. Non utilizzare i giunti alle massime condizioni di esercizio senza consultare ROTOFLUX.

**D ROTOFLEX UNIVERSAL AUSFÜHRUNG**

Mit zwei unterschiedlichen, feinstgeläpften Dichtungen lieferbar:

- **N-Dichtungen (normale Ausführungen)** aus Kohlegraphit gegen Karbid, für Anwendungen mit gefiltertem Wasser und Thermoöl.
- **D- Dichtungen (für hohe Beanspruchungen)** aus Karbid gegen Karbid, für Anwendungen mit schlecht gefiltertem Wasser und abrasiven Medien.

Mediendrücke über 8 bar sind nur für Anwendungen mit kalten Wasser bis zu Temperatur von 50°C zulässig. Für Anwendungen mit Thermoöl und Temperatur über 150°C darf eine maximale Drehzahl von 300 U/min nicht überschritten werden. Die Durchführungen nicht unter den maximalen Betriebsbedingungen verwenden, ohne sich vorher mit dem ROTOFLUX Kundendienst abgesprochen zu haben.

**UK ROTOFLEX UNIVERSAL**

These unions are available with two different balance and microlapped sealing assemblies :

- **N Seal (Standard Sealing)** with carbon graphite to carbide seals for application with filtered water, hot oil.
- **D Seal (Heavy duty sealing)** with carbide to carbide seals for poor filtrated water or abrasive fluids.

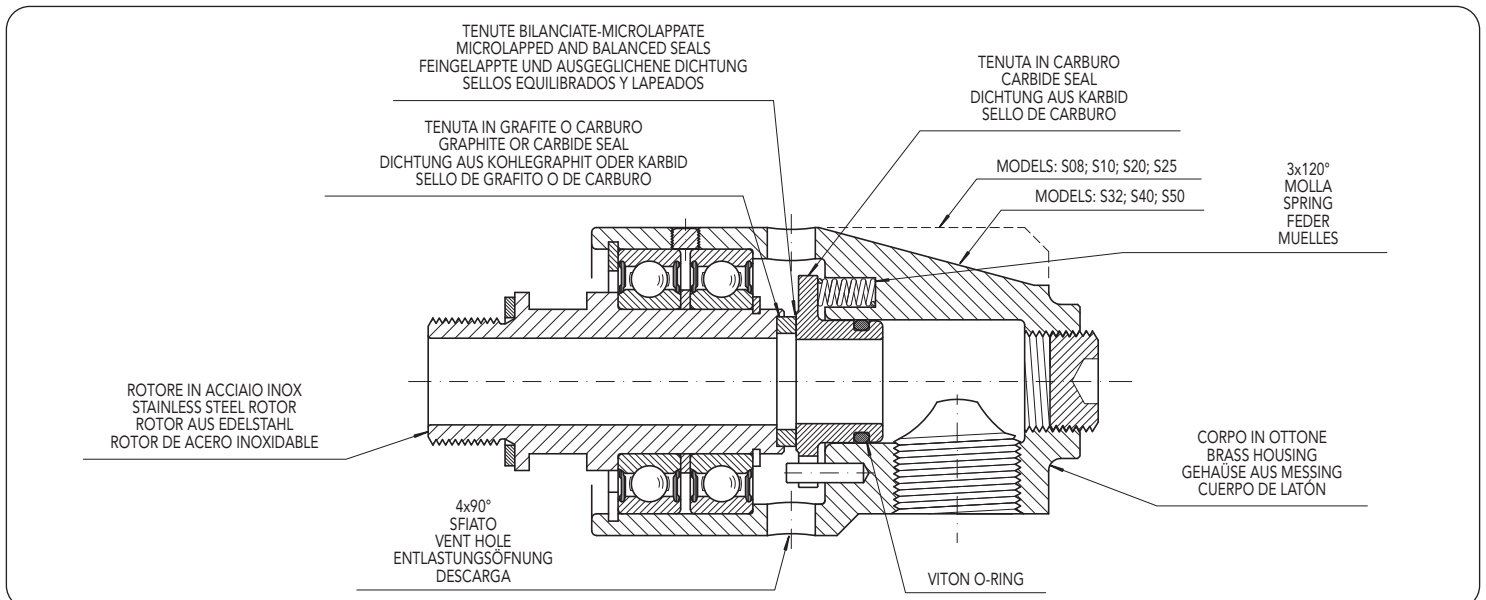
Fluid pressure over 8 bar is allowed only when the fluid is cool water at max temperature 125°F (50°C). In applications with hot oil at temperature over 300°F (150°C) max rotation speed is 300 RPM . Do not use the unions at max application limits without consulting ROTOFLUX.

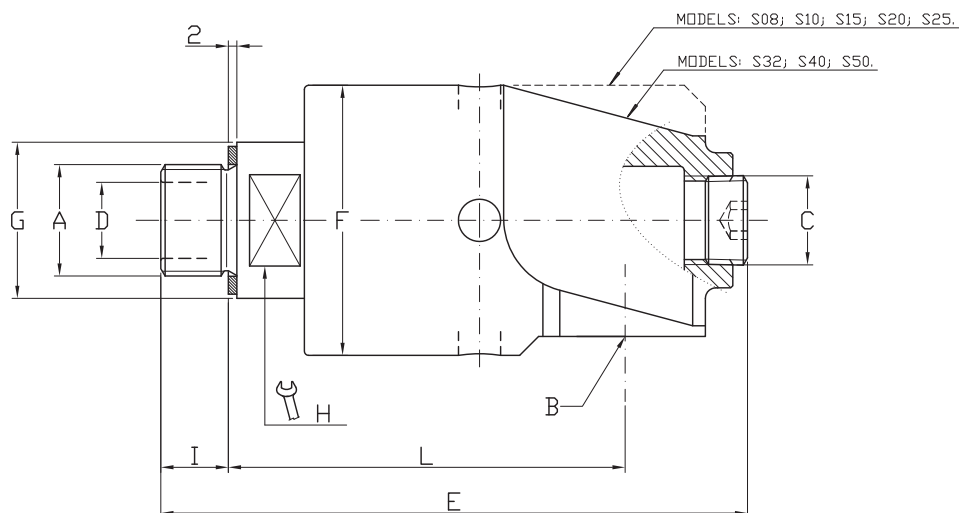
**E ROTOFLEX VERSIÓN UNIVERSAL**

Estas juntas están disponibles en dos versiones de sellos mecánicos equilibrados y lapeados :

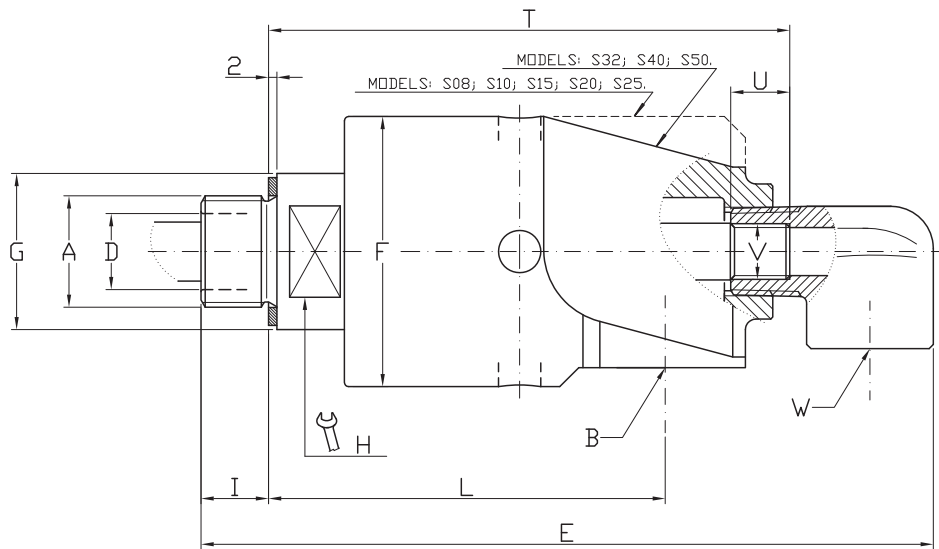
- **Sello N (Sello Estándar)** de grafito contra carburo para aplicaciones con agua filtrada, y aceite diatérmico.
- **Sello D (Sello Duro)** de carburo contra carburo para aplicaciones con agua sucia y fluidos abrasivos.

Se pueden alcanzar presiones superiores a los 8 bar solo con agua fría y con una temperatura máxima de 50°C. Para aplicaciones con aceite diatérmico y temperatura superior a 150°C, la velocidad máxima de rotación tolerada es de 300 rpm. En el caso de que su aplicación esté al límite de las características técnicas, les rogamos se pongan en contacto con el departamento técnico de ROTOFLUX.

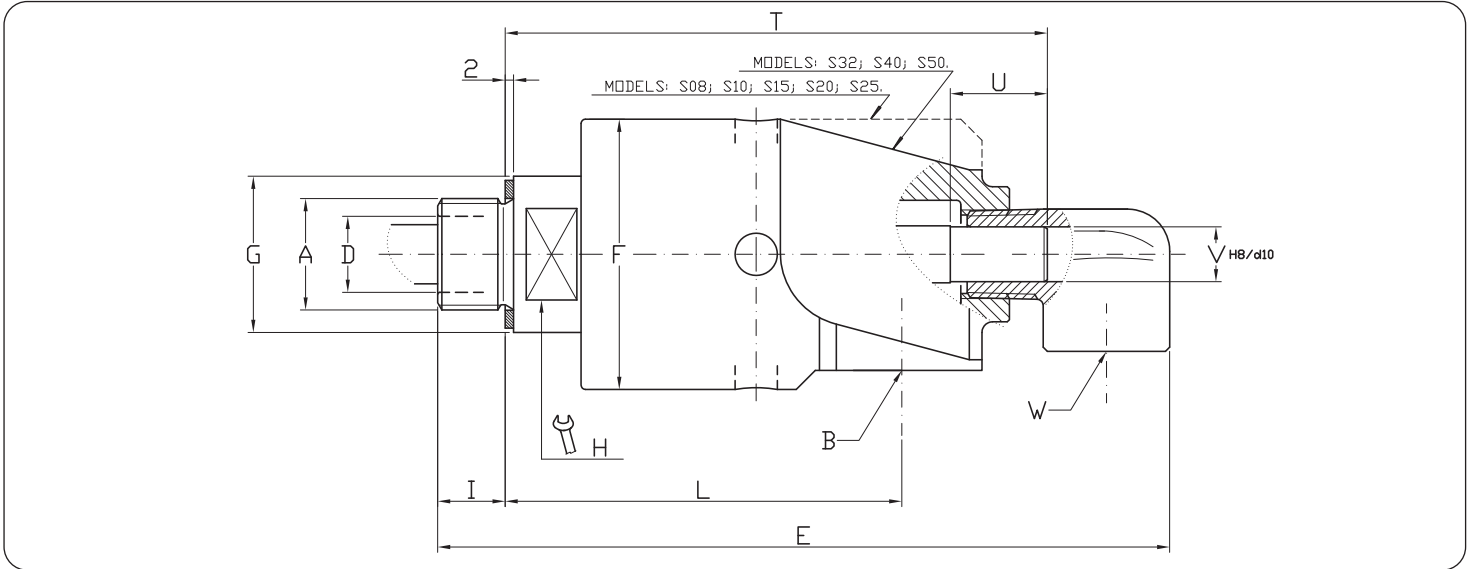




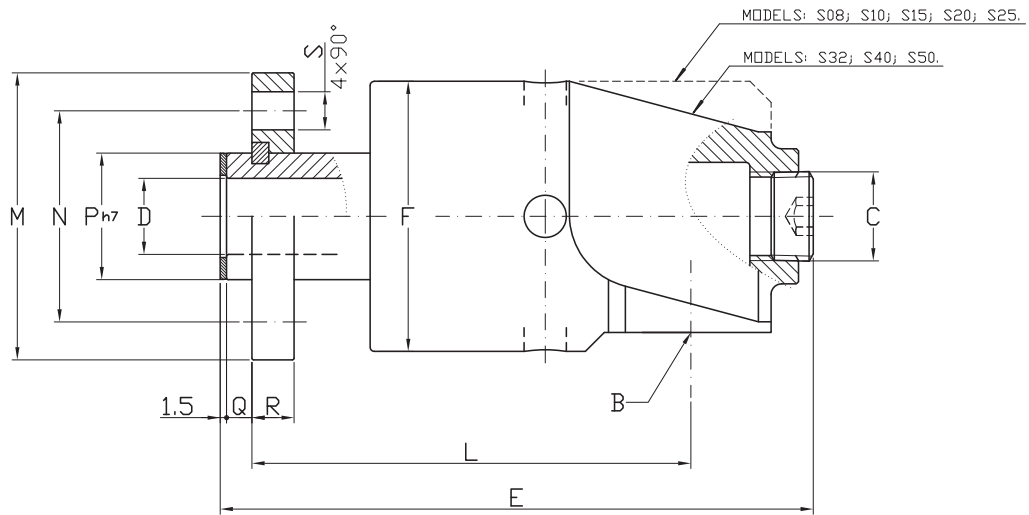
Ordering Code			Giunti a un passaggio - Single passage unions Einweg Drehdurchführungen - Juntas a via simple										
Water N	Water D	Hot oil	A	B	C	ø D	E	ø F	ø G	H	I	L	KG.
S08-300-01R	S08-301-01R	S08-400-01R	G 1/4" RH	G 1/4"	-	7	88	43	20	17	11	67	0,6
S08-300-02L	S08-301-02L	S08-400-02L	G 1/4" LH										
S10-300-01R	S10-301-01R	S10-400-01R	G 3/8" RH	G 3/8"	G 1/4"	9	106	43	25	17	13	73	0,7
S10-300-02L	S10-301-02L	S10-400-02L	G 3/8" LH										
S15-300-01R	S15-301-01R	S15-400-01R	G 1/2" RH	G 1/2"	G 3/8"	13	120	55	30	24	13	82	1,3
S15-300-02L	S15-301-02L	S15-400-02L	G 1/2" LH										
S20-300-01R	S20-301-01R	S20-400-01R	G 3/4" RH	G 3/4"	G 1/2"	18	139	64	37	30	16	94	1,8
S20-300-02L	S20-301-02L	S20-400-02L	G 3/4" LH										
S25-300-01R	S25-301-01R	S25-400-01R	G 1" RH	G 1"	G 3/4"	23	162	70	45	36	20	105	2,2
S25-300-02L	S25-301-02L	S25-400-02L	G 1" LH										
S32-300-01R	S32-301-01R	S32-400-01R	G 1 1/4" RH	G 1 1/4"	G 1"	31	181	85	55	46	22	119	3,5
S32-300-02L	S32-301-02L	S32-400-02L	G 1 1/4" LH										
S40-300-01R	S40-301-01R	S40-400-01R	G 1 1/2" RH	G 1 1/2"	G 1 1/4"	36	208	92	60	50	24	132	5
S40-300-02L	S40-301-02L	S40-400-02L	G 1 1/2" LH										
S50-300-01R	S50-301-01R	S50-400-01R	G 2" RH	G 2"	G 1 1/4"	48	223	110	70	60	25	139	8,2
S50-300-02L	S50-301-02L	S50-400-02L	G 2" LH										



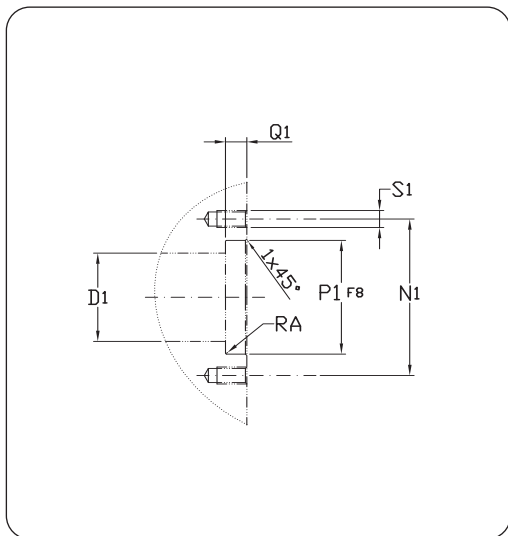
Ordering Code			Due passaggi sifone fisso - Double passage stationary siphon Zweibege für stehendes Innenrohr - Doble vía con sifón fijo													
Water N	Water D	Hot oil	A	B	ø D	E	ø F	ø G	H	I	L	T	U	V	W	KG.
S10-300-01R-800	S10-301-01R-800	S10-400-01R-800	G 3/8" RH	G 3/8"	9	129	43	25	17	13	73	92	10	M6	G 1/4"	0,8
S10-300-02L-800	S10-301-02L-800	S10-400-02L-800	G 3/8" LH													
S15-300-01R-800	S15-301-01R-800	S15-400-01R-800	G 1/2" RH	G 1/2"	13	146	55	30	24	13	82	105	12	G 1/8"	G 3/8"	1,4
S15-300-02L-800	S15-301-02L-800	S15-400-02L-800	G 1/2" LH													
S20-300-01R-800	S20-301-01R-800	S20-400-01R-800	G 3/4" RH	G 3/4"	18	173	64	37	30	16	94	123	14	G 1/4"	G 1/2"	1,9
S20-300-02L-800	S20-301-02L-800	S20-400-02L-800	G 3/4" LH													
S25-300-01R-800	S25-301-01R-800	S25-400-01R-800	G 1" RH	G 1"	23	200	70	45	36	20	105	144	16	G 3/8"	G 1/2"	2,5
S25-300-02L-800	S25-301-02L-800	S25-400-02L-800	G 1" LH													
S32-300-01R-800	S32-301-01R-800	S32-400-01R-800	G 1 1/4" RH	G 1 1/4"	31	224	85	55	46	22	119	158	16	G 1/2"	G 3/4"	3,9
S32-300-02L-800	S32-301-02L-800	S32-400-02L-800	G 1 1/4" LH													
S40-300-01R-800	S40-301-01R-800	S40-400-01R-800	G 1 1/2" RH	G 1 1/2"	36	256	92	60	50	24	132	177	18	G 3/4"	G 1"	5,4
S40-300-02L-800	S40-301-02L-800	S40-400-02L-800	G 1 1/2" LH													
S50-300-01R-800	S50-301-01R-800	S50-400-01R-800	G 2" RH	G 2"	48	281	110	70	60	25	139	193	20	G 1"	G 1 1/4"	8,6
S50-300-02L-800	S50-301-02L-800	S50-400-02L-800	G 2" LH													



Ordering Code			Due passaggi sifone rotante - Double passage rotating siphon Zweiwege für drehendes Innenrohr - Doble vía con sifón rotativo													
Water N	Water D	Hot oil	A	B	ø D	E	ø F	ø G	H	I	L	T	U	ø V	W	KG.
S10-300-01R-810	S10-301-01R-810	S10-400-01R-810	G 3/8" RH	G 3/8"	9	129	43	25	17	13	73	97	20	6	G 1/4"	0,8
S10-300-02L-810	S10-301-02L-810	S10-400-02L-810	G 3/8" LH													
S15-300-01R-810	S15-301-01R-810	S15-400-01R-810	G 1/2" RH	G 1/2"	13	146	55	30	24	13	82	110	22	10	G 3/8"	1,4
S15-300-02L-810	S15-301-02L-810	S15-400-02L-810	G 1/2" LH													
S20-300-01R-810	S20-301-01R-810	S20-400-01R-810	G 3/4" RH	G 3/4"	18	173	64	37	30	16	94	129	24	13	G 1/2"	1,9
S20-300-02L-810	S20-301-02L-810	S20-400-02L-810	G 3/4" LH													
S25-300-01R-810	S25-301-01R-810	S25-400-01R-810	G 1" RH	G 1"	23	200	70	45	36	20	105	148	25	16	G 1/2"	2,5
S25-300-02L-810	S25-301-02L-810	S25-400-02L-810	G 1" LH													
S32-300-01R-810	S32-301-01R-810	S32-400-01R-810	G 1 1/4" RH	G 1 1/4"	31	224	85	55	46	22	119	162	26	22	G 3/4"	3,9
S32-300-02L-810	S32-301-02L-810	S32-400-02L-810	G 1 1/4" LH													
S40-300-01R-810	S40-301-01R-810	S40-400-01R-810	G 1 1/2" RH	G 1 1/2"	36	256	92	60	50	24	132	183	30	26	G 1"	5,4
S40-300-02L-810	S40-301-02L-810	S40-400-02L-810	G 1 1/2" LH													
S50-300-01R-810	S50-301-01R-810	S50-400-01R-810	G 2" RH	G 2"	48	281	110	70	60	25	139	199	34	32,2	G 1 1/4"	8,6
S50-300-02L-810	S50-301-02L-810	S50-400-02L-810	G 2" LH													



Ordering Code			Giunti a un passaggio - Single passage unions Einweg Drehdurchführungen - Juntas a vía simple												
Water N	Water D	Hot oil	B	C	ø D	E	ø F	L	ø M	ø N	ø P h7	Q	R	S	KG.
S10-300-03F	S10-301-03F	S10-400-03F	G 3/8"	G 1/4"	9	109	43	82	53	38	18	6	8	9	0,8
S15-300-03F	S15-301-03F	S15-400-03F	G 1/2"	G 3/8"	13	125	55	92	60	45	25	6	10	9	1,5
S20-300-03F	S20-301-03F	S20-400-03F	G 3/4"	G 1/2"	18	137	64	101	68	50	30	6	10	9	2
S25-300-03F	S25-301-03F	S25-400-03F	G 1"	G 3/4"	23	164	70	119	78	60	36	7	12	9	2,6
S32-300-03F	S32-301-03F	S32-400-03F	G 1 1/4"	G 1"	31	182	85	133	94	70	44	8	12	11	4
S40-300-03F	S40-301-03F	S40-400-03F	G 1 1/2"	G 1 1/4"	36	203	92	139	99	78	52	10	14	11	5,5
S50-300-03F	S50-301-03F	S50-400-03F	G 2"	G 1 1/4"	48	224	110	154	119	95	65	10	14	11	9



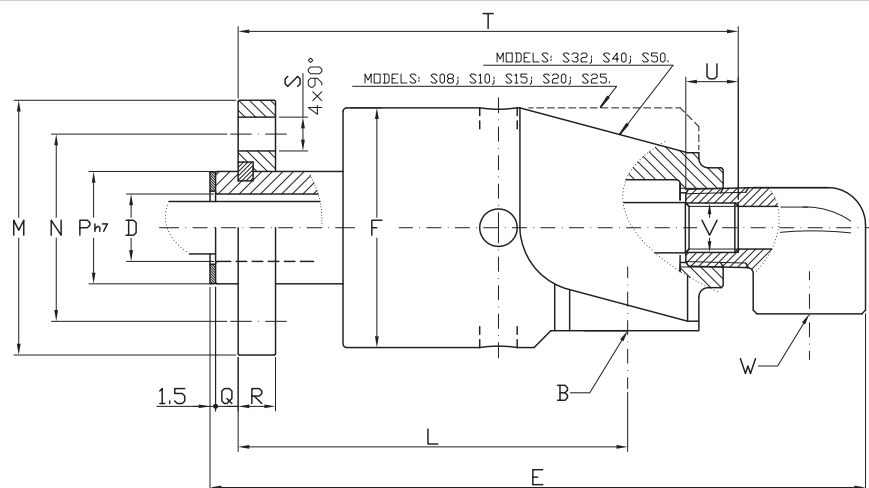
**I** Istruzioni di montaggio

**UK** Union Installation

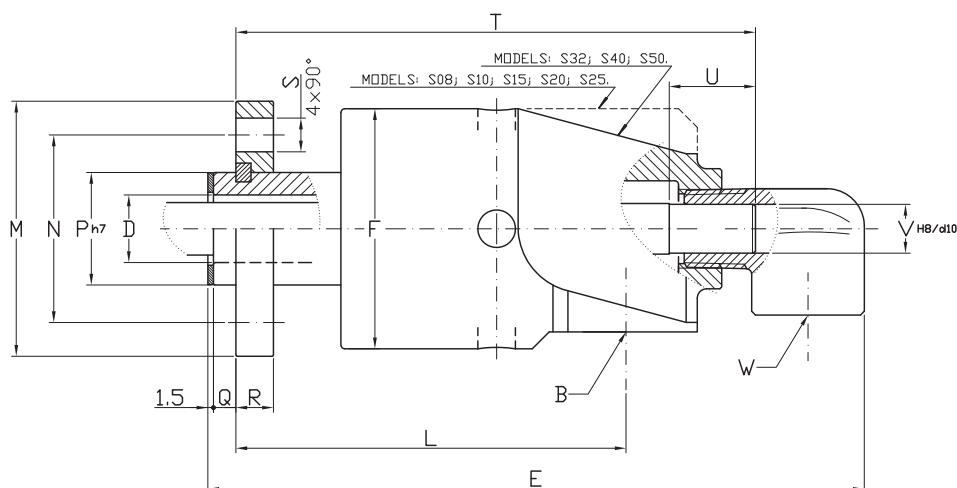
**D** Montageanweisungen

**E** Montaje de la Junta

	ø D1	ø N1	ø P1 F8	RA	Q1	ø S1
<b>S10</b>	9	38	18	0,2	6	M8 4x90°
<b>S15</b>	13	45	25	0,2	6	M8 4x90°
<b>S20</b>	18	50	30	0,2	6	M8 4x90°
<b>S25</b>	23	60	36	0,2	7	M8 4x90°
<b>S32</b>	31	70	44	0,2	8	M10 4x90°
<b>S40</b>	36	78	52	0,2	10	M10 4x90°
<b>S50</b>	48	95	65	0,2	10	M10 4x90°


**Ordering Code**
**Due passaggi sifone fisso - Double passage stationary siphon  
Zweifege für stehendes Innenrohr - Doble vías con sifón fijo**

Water N	Water D	Hot oil	B	ø D	E	ø F	L	ø M	ø N	ø P h7	Q	R	S	T	U	V	W	KG.
S10-300-03F-800	S10-301-03F-800	S10-400-03F-800	G 3/8"	9	132	43	82	53	38	18	6	8	9	101	10	M6	G 1/4"	0,9
S15-300-03F-800	S15-301-03F-800	S15-400-03F-800	G 1/2"	13	151	55	92	60	45	25	6	10	9	115	12	G 1/8"	G 3/8"	1,6
S20-300-03F-800	S20-301-03F-800	S20-400-03F-800	G 3/4"	18	172	64	101	68	50	30	6	10	9	130	14	G 1/4"	G 1/2"	2,1
S25-300-03F-800	S25-301-03F-800	S25-400-03F-800	G 1"	23	202	70	119	78	60	36	7	12	9	158	16	G 3/8"	G 1/2"	2,9
S32-300-03F-800	S32-301-03F-800	S32-400-03F-800	G 1 1/4"	31	225	85	133	94	70	44	8	12	11	172	16	G 1/2"	G 3/4"	4,4
S40-300-03F-800	S40-301-03F-800	S40-400-03F-800	G 1 1/2"	36	251	92	139	99	78	52	10	14	11	185	18	G 3/4"	G 1"	5,9
S50-300-03F-800	S50-301-03F-800	S50-400-03F-800	G 2"	48	282	110	154	119	95	65	10	14	11	208	20	G 1"	G 1 1/4"	9,4


**Ordering Code**
**Due passaggi sifone rotante - Double passage rotating siphon  
Zweifege für drehendes Innenrohr - Doble vías con sifón rotativo**

Water N	Water D	Hot oil	B	ø D	E	ø F	L	ø M	ø N	ø P h7	Q	R	S	T	U	V	W	KG.
S10-300-03F-810	S10-301-03F-810	S10-400-03F-810	G 3/8"	9	132	43	82	53	38	18	6	8	9	106	20	6	G 1/4"	0,9
S15-300-03F-810	S15-301-03F-810	S15-400-03F-810	G 1/2"	13	151	55	92	60	45	25	6	10	9	120	22	10	G 3/8"	1,6
S20-300-03F-810	S20-301-03F-810	S20-400-03F-810	G 3/4"	18	172	64	101	68	50	30	6	10	9	136	22	13	G 1/2"	2,1
S25-300-03F-810	S25-301-03F-810	S25-400-03F-810	G 1"	23	202	70	119	78	60	36	7	12	9	161	25	16	G 1/2"	2,9
S32-300-03F-810	S32-301-03F-810	S32-400-03F-810	G 1 1/4"	31	225	85	133	94	70	44	8	12	11	176	26	22	G 3/4"	4,4
S40-300-03F-810	S40-301-03F-810	S40-400-03F-810	G 1 1/2"	36	251	92	139	99	78	52	10	14	11	190	30	26	G 1"	5,9
S50-300-03F-810	S50-301-03F-810	S50-400-03F-810	G 2"	48	282	110	154	119	95	65	10	14	11	214	34	32,2	G 1 1/4"	9,4