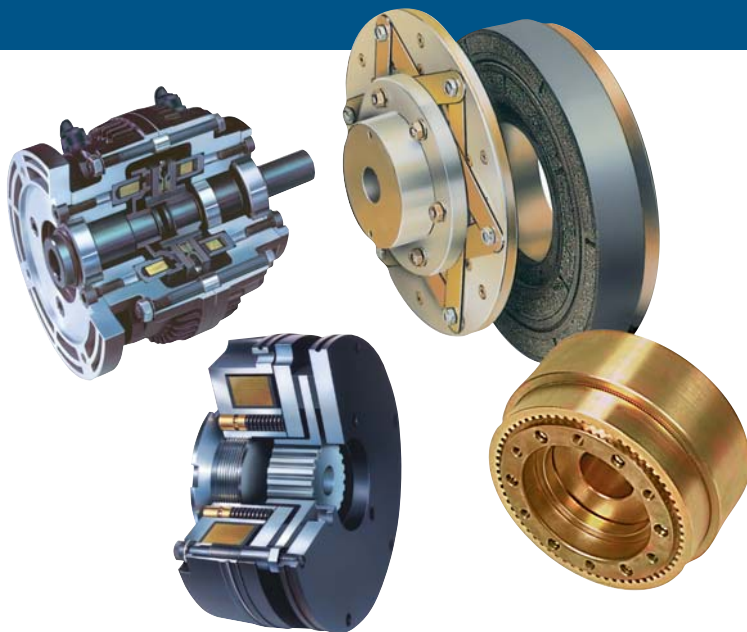
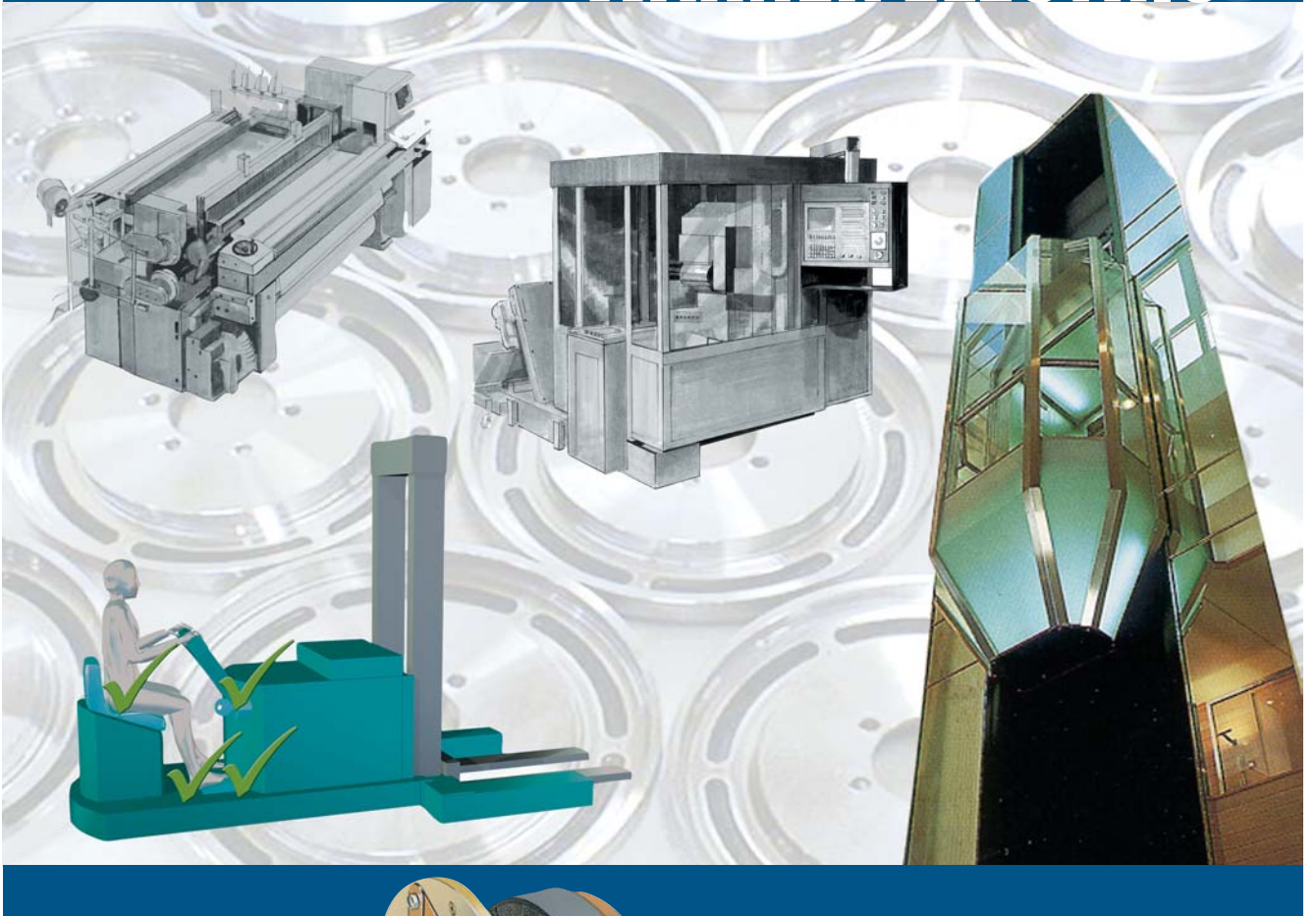




WARNER ELECTRIC



**Clutches and
Brakes
Kupplungen und
Bremsen**

Warner
Electric

GB	D
The Companypage 4	Das UnternehmenSeite 4
Capabilitiespage 5	LeistungenSeite 5
Product Featurespage 6	Produkt MerkmaleSeite 6
Sizing & Selectionpage 8	Größenbestimmung und AuswahlSeite 8
Clutch / Brake Combinations	Kupplungs-/Bremskombinationen
EM / EMER VAR 01page 14	EM / EMER VAR 01Seite 14
EM / EMER VAR 02page 16	EM / EMER VAR 02Seite 16
EM / EMER VAR 03page 18	EM / EMER VAR 03Seite 18
EM / EMER VAR 04page 20	EM / EMER VAR 04Seite 20
EM / EMER Order Referencepage 22	EM / EMER BestellnummerSeite 22
EP VAR 00page 24	EP VAR 00Seite 24
Clutches	Kupplungen
Electro-Magnetic Clutches - Single Disc	Elektromagnetische Einscheiben-Kupplungen
SFM VAR 00page 26	SFM VAR 00Seite 26
SFM VAR 10page 28	SFM VAR 10Seite 28
SFM VAR 01page 30	SFM VAR 01Seite 30
SFM VAR 11page 31	SFM VAR 11Seite 31
E210 VAR 00page 32	E210 VAR 00Seite 32
E210 VAR 02page 34	E210 VAR 02Seite 34
E220 VAR 00page 36	E220 VAR 00Seite 36
E220 VAR 02page 38	E220 VAR 02Seite 38
E220 VAR 05page 40	E220 VAR 05Seite 40
Electro-Magnetic Clutches - Multi Disc	Elektromagnetische Lamellen-Kupplungen
E140 VAR 00page 42	E140 VAR 00Seite 42
Electro-Magnetic Clutches - Tooth	Elektromagnetische Zahnkupplungen
E320 VAR 00 / VAR 10 / VAR 04 / VAR 14page 44	E320 VAR 00 / VAR 10 / VAR 04 / VAR 14Seite 44
E320 VAR 05 / VAR 15page 46	E320 VAR 05 / VAR 15Seite 46
E330 VAR 04 / VAR 14page 48	E330 VAR 04 / VAR 14Seite 48
E330 VAR 05 / VAR 15page 50	E330 VAR 05 / VAR 15Seite 50
Pneumatic Clutches - Multi Disc	Pneumatische Lamellen-Kupplungen
P130 VAR 00 / VAR 02page 52	P130 VAR 00 / VAR 02Seite 52
P140 VAR 00 / VAR 02page 54	P140 VAR 00 / VAR 02Seite 54
Pneumatic Clutches - Tooth	Pneumatische Kupplungen- Zahn-Ausführung
P310 VAR 00 / VAR 10page 56	P310 VAR 00 / VAR 10Seite 56
Hydraulic Clutches - Multi Disc	Hydraulische Lamellen-Kupplungen
H110 VAR 00page 58	H110 VAR 00Seite 58
Torque Limiters	Drehmomentbegrenzer
Mechanical Torque Limiter - Multi Disc	Mechanische Lamellen-Drehmomentbegrenzer
L310 VAR 01 / VAR 02page 60	L310 VAR 01 / VAR 02Seite 60
L331 VAR 00page 62	L331 VAR 00Seite 62
L331 VAR 05page 64	L331 VAR 05Seite 64



Brakes

Electro-Magnetic Brakes - Single Disc
 PBM VAR 00page 66
 PBM VAR 01page 68
 PBM VAR 02page 69
 E510 VAR 00page 70
 E520 VAR 00page 72

Electro Release Brakes - Single Disc
 ERD VAR 00 / VAR 02 / VAR 03
 size 005 – 300page 74
 How to order
 size 005 – 300page 77

ERD VAR 00 / VAR 03
 size 500 – 12800page 78

Electro Release Brakes - Dual Disc
 ERDD VAR 00 / VAR 02 / VAR 03
 size120 – 25600page 82
 How to order
 size 120 – 25600page 87

Electro-Magnetic Brakes - Tooth
 E710 VAR 00page 88
 E720 VAR 00page 90

Pneumatic Brakes - Single Disc
 P520 VAR 00page 92

Pneumatic Brakes - Dual Disc
 P620 VAR 00page 94

Hydraulic Brakes - Multi Disc
 H420 VAR 00 / VAR 01page 96

Power Suppliespage 98

Your REQUIREMENTSpage 102



Bremsen

Elektromagnetische Einscheiben-Bremsen
 PBM VAR 00Seite 66
 PBM VAR 01Seite 68
 PBM VAR 02Seite 69
 E510 VAR 00Seite 70
 E520 VAR 00Seite 72

Ruhestrombetätigte Einscheiben-Bremsen
 ERD VAR 00 / VAR 02 / VAR 03
 Größe 005 – 300Seite 74
 Wie bestellen
 Größe 005 – 300Seite 77

ERD VAR 00 / VAR 03
 Größe 500 – 12800Seite 78

Ruhestrombetätigte Doppelscheiben-Bremsen
 ERDD VAR 00 / VAR 02 / VAR 03
 Größe120 – 25600Seite 82
 Wie bestellen
 Größe 120 – 25600Seite 87

Elektromagnetische Zahnbremsen
 E710 VAR 00Seite 88
 E720 VAR 00Seite 90

Pneumatisch Lüftende Einscheiben-Bremse
 P520 VAR 00Seite 92

Pneumatisch Lüftende Doppelscheiben-Bremsen
 P620 VAR 00Seite 94

Hydraulische Lüftende Lamellen-Bremsen
 H420 VAR 00 / VAR 01Seite 96

NetzteileSeite 98

Ihre WünscheSeite 102

Customised Models

More than 60% of today's production is customized to meet specific client demands. If we cannot fulfil your requirements in any way with our standard product, such as bore size, improved IP ratings, quiet brakes, mounting configurations, more torque ... call us!

Sonderausführungen

Mehr als 60% unserer Fertigung besteht aus Sonderausführungen um den jeweiligen Anforderungen unserer Kunden gerecht zu werden. Fragen Sie uns wenn Sie aus unserem Standardprogramm keine Lösung für Ihre Anwendung finden: Besondere Bohrungen, andere IP-Schutzarten, besonders leise Bremsen, andere Befestigungsmöglichkeiten, mehr Drehmoment, etc.... - Fragen Sie uns !

GB Warner Electric is a company belonging to the "Power Transmission" group of the Colfax Corporation based in Quincy, Massachusetts USA.

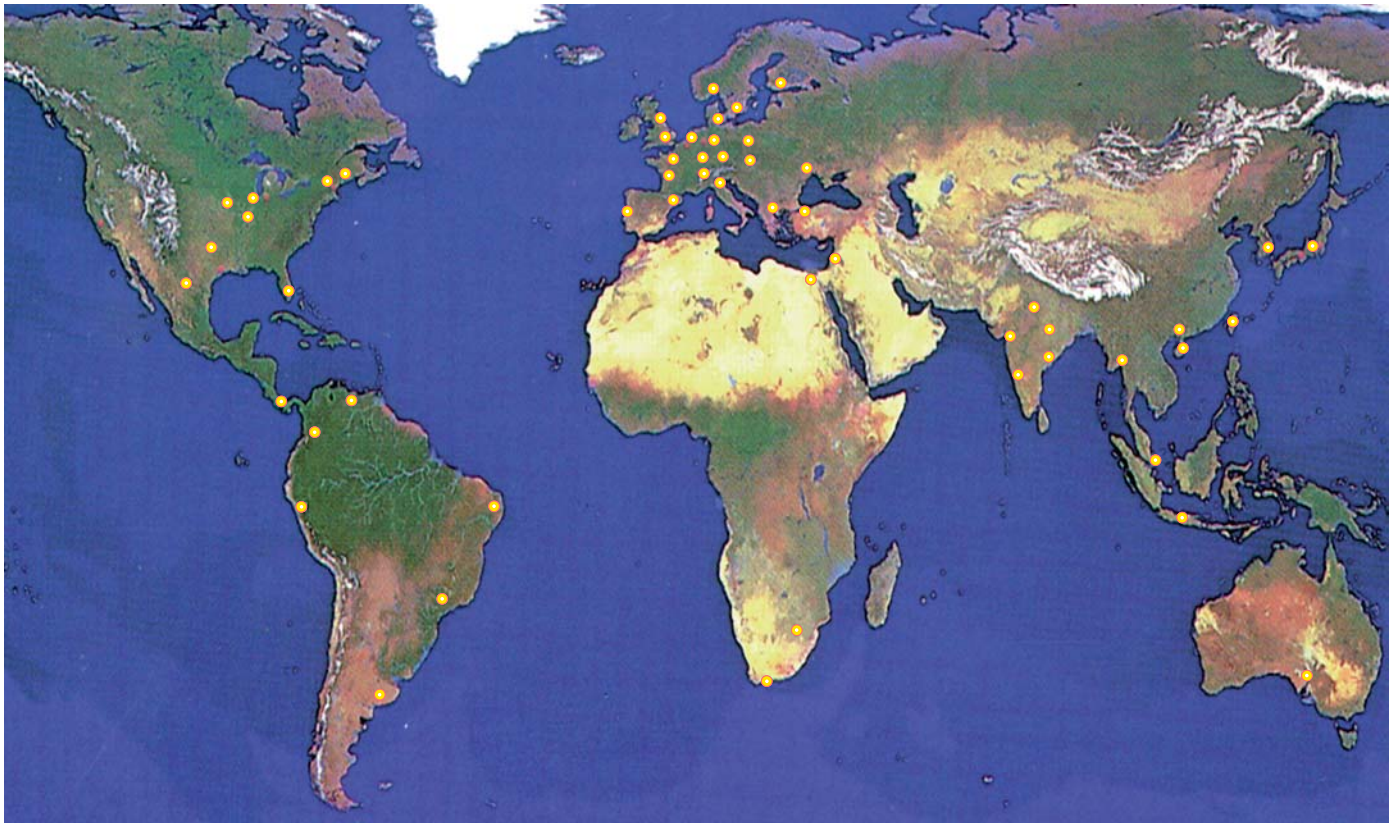
The Colfax Corporation was founded in 1995, with as its main objective, the development of a leading company in the realm of manufacturing industrial transmission systems, by means of strategical acquisitions.

Warner Electric owns 4 manufacturing plants with the ISO 9001 certification, 3 of whom are in Europe and one in the United States, and it manages a network of numerous

D Die Gesellschaft Warner Electric gehört der Unternehmensgruppe "Power Transmission" der Colfax Corporation an und ist in Quincy, Massachusetts USA niedergelassen.

Colfax Corporation wurde 1995 hauptsächlich mit dem Ziel gegründet, eine den Markt anführende Gesellschaft im Bereich der Herstellung von industriellen Übertragungselementen aufzubauen. Zur Verwirklichung dieses Ziels wurden strategische Aufkäufe vorgenommen.

Warner Electric besitzt 4 Fabrikationswerke, die ISO 9001 zertifiziert sind. Davon befinden sich drei in Europa und eines in den USA. Des weiteren unterhält sie ein Netz von



approved and competent distributors throughout the world, thus ensuring complete proximity with its customers.

Our clutches and brakes are developed and manufactured in our plants at Le Mans and Angers (France), as well as at Bishop Auckland (Great Britain).

ANGERS – F



zahlreichen Handelsvertretungen in der ganzen Welt. Die Präsenz dieser fachlich kompetenten Vertragshändler gewährleistet die Nähe zum Kunden.

In unseren Werken in Le Mans und Angers (Frankreich), sowie in Bishop Auckland (Großbritannien) werden Kupplungen und Bremsen entwickelt und hergestellt.

BISHOP AUCKLAND – U.K.



GB This catalogue covers our range of standard products. In most cases the application calls for specific adaptations to meet operational, environmental or mechanical requirements. Providing such adaptations at the lowest possible costs and with minimal lead times is a specialty of Warner Electric. Over the years, our research and design departments have gathered a wealth of experience in providing this service to our customers. Whether it is a large brake for off-shore applications or a high speed clutch and brake assembly running at 24 starts/stops per second for paper handling, Warner Electric offers you the technology, means and man to make your application work.

D Dieser Katalog zeigt eine Auswahl unserer Standard-Produkte. Oftmals verlangt die Anwendung spezifische Anpassungen um speziellen Betriebs-, Umgebungs- oder Einbaubedingungen gerecht zu werden. Die Spezialität von Warner Electric ist es solche kundenspezifische Anpassungen zu niedrigsten Kosten und kürzesten Lieferzeiten zu realisieren. Über viele Jahre hat unsere Entwicklungs- und Konstruktions-Abteilung grosse Erfahrungen erworben um unseren Kunden diesen Service zu bieten. Sei es bei sehr grossen Bremsen für Off-Shore Anwendungen oder Kupplungs-Bremskombinationen für 24 Start/Stopps pro Sekunde in der Dokumentenverarbeitung; Warner Electric bietet Ihnen die Technik, die Fähigkeiten und die Mitarbeiter um Ihre Anwendungen zu realisieren.



Please call our nearest distributor or service center to discuss your specific application or mail or fax us one of the application forms present at the end in this catalogue.

Um Ihre spezifische Anwendung zu besprechen rufen Sie bitte Ihre WARNER-Vertretung oder einen unserer Service-Center an. Sie können aber auch den Fragebogen am Ende dieses Kataloges verwenden.

LE MANS – F



ROSCOE – USA

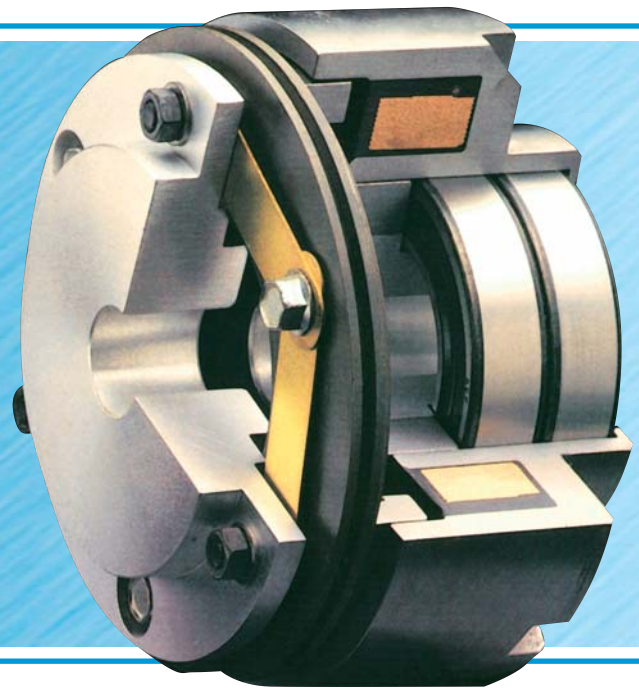
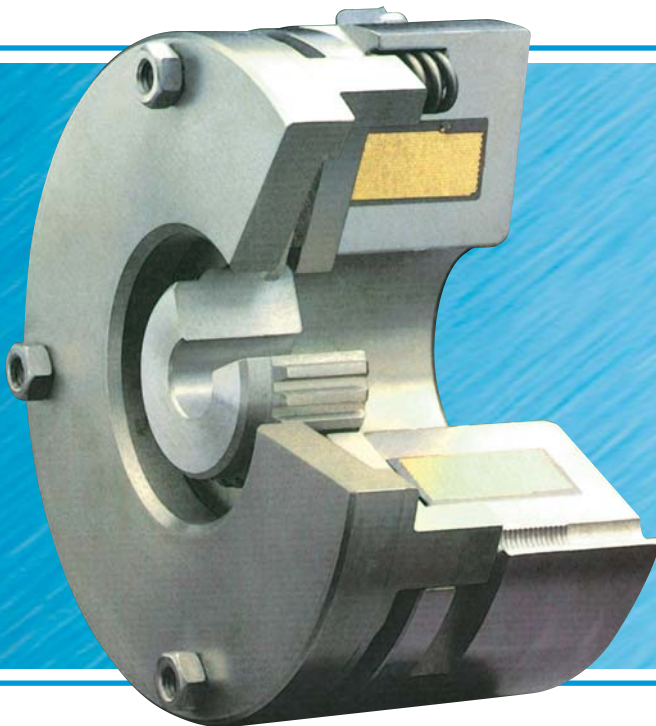


GB

- Complete packaged clutch brake combinations for general purpose use or for integration with (electric) motor and load to form a complete assembly.
Electromagnetic or spring applied
Pre-assembled in our workshop
Standard torque range : 7,5 to 970 Nm
- Individual clutches and brakes
Electromagnetic, hydraulic, pneumatic or mechanically operated.
Finished Bores and keyway's machined in our workshop
Standard torque range : 1,7 to 204 800 Nm

D

- Gekapselte Kupplungs-/Bremskombinationen für den universellen Einsatz oder in Kombination mit Elektromotoren als komplette Baugruppe.
Elektromagnetisch oder durch Federkraft betätigt
Vormontiert im Werk
Standard Drehmomentbereich : 7,5 bis 970 Nm
- Separate Kupplungen und Bremsen
Elektromagnetisch, hydraulisch, pneumatisch oder mechanisch betätigt
Bohren und Nuten nach DIN (Standard 6885/1)
Standard Drehmomentbereich : 1,7 bis 204 800 Nm



- Spring applied electro release holding brakes
Pre-assembled in our workshop
Single and dual friction disc versions
Standard torque range : 5 to 25600 Nm
- Compact and economic power supplies for all electric models
Normal excitation for standard operation and over-excitation for rapid cycling applications.
Standard output voltages 24, 103.5 and 207 VDC

- Federkraft betätigte Haltebremse, elektromagnetisch gelüftet
Vormontiert ausgeliefert
Ausführungen mit Einzel- oder Doppelscheiben
Standard Drehmomentbereich: 5 bis 25.600 Nm
- Kompakte und verbrauchsgünstige Stromversorgungen für alle elektrisch betätigten Einheiten für den Standardbetrieb und Übererregungsgeräte für hohe Schaltheftigkeit.
Ausgangsspannungen 24, 103.5 und 207 V Gleichspannung

CE DECLARATION OF CE CONFORMITY AND INCORPORATION

We : WARNER & TOURCO
Route de Spay, F-72700 ALLONNES

declare under our sole responsibility that all products in this catalogue are exclusively designed for incorporation into a machine or to be assembled with other machines to create a machine. The operation of the product is submitted to the conformity of the complete equipment, following the provisions of the machinery directive 89/392/EEC and if electric to the EMC directive 89/336/EEC. The conformity of the electric units to the Low Voltage directive 73/23/EEC is supported by the full respect of the following standards: NFC 79300 and VDE 0580/8.65.

CE EINBAU ERKLÄRUNG UND CE ÜBERREINSTIMMUNG

We : WARNER & TOURCO
Route de Spay, F-72700 ALLONNES

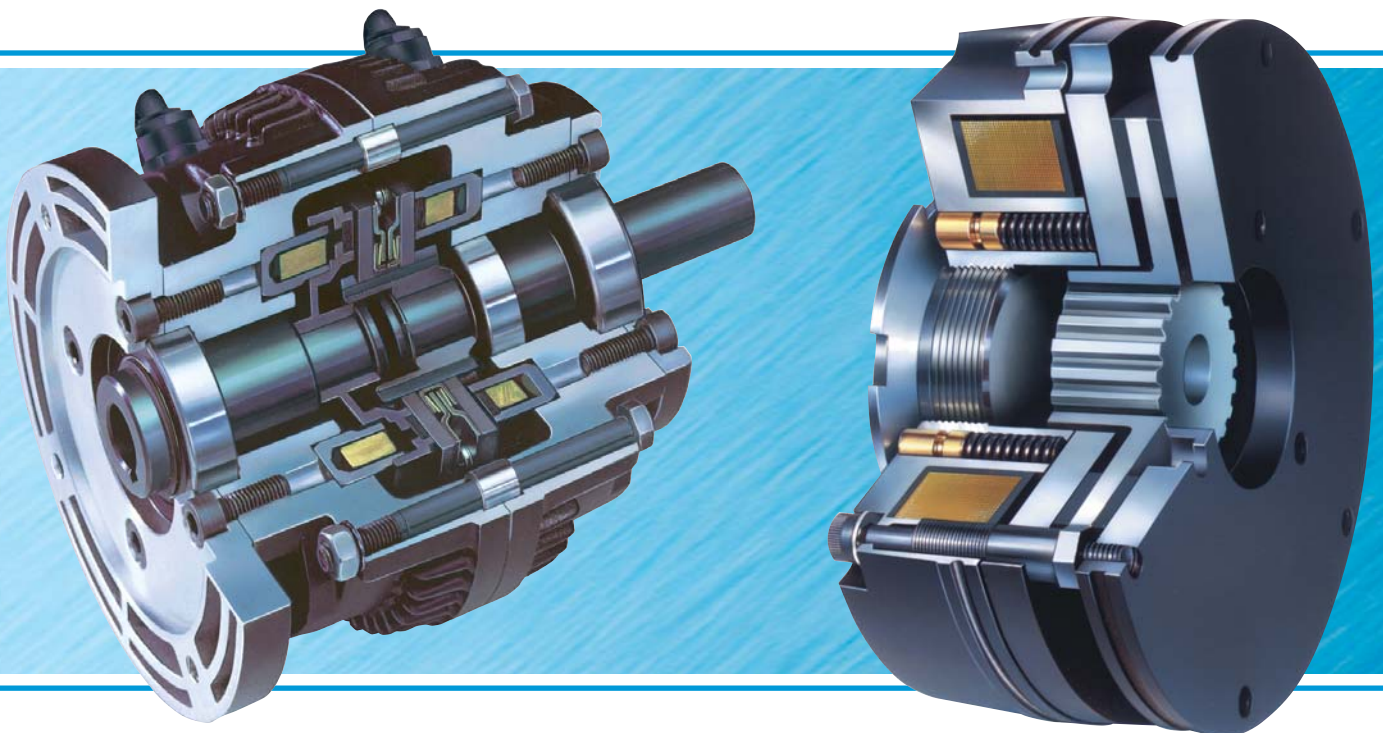
bestaetigen dass alle Produkte dieses Kataloges bestimmt sind im Maschinen ein-oder angebaut zu werden um komplette Maschineneinheiten zu bilden, welche unter die Bestimmungen 89/392 fallen. Mit elektrischer Betaetigung fallen die Maschinen unter EMC Bestimmung 89/336. Die Uebereinstimmung der elektrisch betaetigten Geraeten mit den Bestimmungen 73/23 (Niederspannung) ist gewaerleistet unter folgenden Normen: NFC 79300 und VDE 0580/8.65.

Kupplungen und Bremsen
GB
FUNCTIONS
Clutches

- Smooth soft starts
- Fast starts
- Speed changing
- Reversing
- Overload protection

D
FUNKTIONEN
Kupplungen

- Sanfter weicher Anlauf
- Schnell Start
- Drehzahländerung
- Drehrichtungsumkehr
- Überlastschutz, Überlastabschaltung


Brakes

- Soft, cushioned stops
- Fast stops
- Positioned stops
- Fail safe stops
- Holding loads

Clutch/Brakes

- Rapid cycling
- Indexing
- Jogging
- Soft start-stops

Bremsen

- Sanftes weiches Anhalten
- Schnell Stopp
- Positioniertes Anhalten
- Sicherheitsbremsung
- Abbremsen und Halten von Lasten

Kupplung-Brems-Kombination

- Hohe Schalzhäufigkeit
- Intermittierende Bewegungen, Positionierung
- Laufbetrieb
- Weiche Starts und Stopps

GB The sizing of a Warner Electric clutch or brake depends on various factors. The most common of these factors are shown below in chronological order:

- Transmissible torque: in Nm
- Energy source: electric, pneumatic, hydraulic, mechanical
- Actuation mode: static or rotating
- Operational environment: oil, dry or mixed
- Heat dissipation: duty cycle, inertia, speed, etc . . .
- Orientation of mounting: horizontal, vertical, inclined

The majority of applications can be computed using the formulas and calculation methods given below. **For special cases we recommend that you contact the factory.**

TRANSMISSIBLE TORQUE

Calculation of the torque provides a first approximation of the size of Warner Electric device required. The various transmissible torque's are:

STATIC TORQUE

The maximum transmissible torque when components to be coupled are in synchronism (zero relative speed).

DYNAMIC TORQUE

This is the torque developed by a clutch or brake during acceleration or deceleration until zero relative speed between the driving and driven component is achieved. This torque is a variable, as a function of the rotational speed, the friction factor, the type of friction material used, the operating ambient and the acceleration or deceleration time required to obtain the desired rotational speed.

RESIDUAL TORQUE

Normally applies for multi-disc devices only. This torque results from the friction between internal and external discs in a non-energized device.

NOMINAL TORQUE

The nominal torque of a power source can be calculated utilizing the following formula:

$$M_n = 9550 \cdot P / n$$

where:

- M_n = required torque in Nm
- P = power in kW
- n = speed in min^{-1}

CALCULATION FOR CLUTCH TORQUE

In case the nominal torque is unknown, it is recommended to add a safety factor K as a function of the type of drive source and the coupling mode: single disc, multi-disc or tooth. This results in formula:

$$M_n = (9550 \cdot P / n) \cdot K$$

For quick selection based on drive power use $K =$:

- 2,5 - 3 for electric motors
- 4 - 5 for Diesel engines
- 5 - 6 for compressors

D Die Dimensionierung einer Kupplung oder einer Bremse von Warner Electric ist von verschiedenen Faktoren abhängig. Die wichtigsten dieser Faktoren sind im folgenden aufgeführt:

- Übertragbares Drehmoment: in Nm
- Betätigung: elektromagnetisch, pneumatisch, hydraulisch, mechanisch
- Antriebsart: im Stillstand oder rotierend
- Betriebsumgebung: ölig, trocken oder gemischt
- Wärmeabfuhr: Arbeitszyklus, Massenträgheit, Drehzahl usw.
- Einbaulage: horizontal, vertikal, schräg

Die meisten Anwendungen können mit den folgenden Formeln und Berechnungsmethoden berechnet werden. **In speziellen Fällen wenden Sie sich bitte an den Hersteller.**

ÜBERTRAGBARES DREHMOMENT

Die Berechnung des Drehmomentes ergibt einen ersten Näherungswert für die Größe der von Warner Electric benötigten Einheit. Die unterschiedlichen Drehmomente sind

STATISCHES DREHMOMENT

Das maximal übertragbare Drehmoment bei Synchrondrehzahl von Antrieb und Abtrieb (Relativedrehzahl = 0).

DYNAMISCHES DREHMOMENT

Dies ist das Drehmoment, das von einer Kupplung oder Bremse während der Beschleunigung oder Verzögerung, also bei Relativedrehzahl erzeugt wird, bis die Relativedrehzahl zwischen dem antreibenden und dem angetriebenen Bauteil null ist. Dieses Drehmoment ist abhängig von der Drehzahl, dem Reibungswert, dem verwendeten Reibbelag, der Betriebsumgebung, der anliegenden elektr. Spannung und der Beschleunigungs- bzw. Verzögerungszeit die benötigt wird um die gewünschte Drehzahl zu erreichen.

RESTMOMENT

Betrifft in der Regel nur Lamellenbremsen bzw. -kupplungen. Dieses Drehmoment ergibt sich aus der Reibung zwischen den inneren und den äusseren Lamellen einer nicht eingeschalteten Einheit.

MOTOR NENNDREHMOMENT

Das Nenndrehmoment eines Antriebes errechnet sich mit Hilfe folgender Formel:

$$M_n = 9550 \cdot P / n$$

wobei:

- M_n = Nenndrehmoment in Nm
- P = Leistung in kW
- n = Drehzahl in min^{-1}

BERECHNUNG DES KUPPLUNGSMOMENTES

Ist die Leistung, die Drehzahl und das Antriebsaggregat bekannt, so wird das benötigte Kupplungsmoment und einem erforderlichen Sicherheitsfaktor K wie folgt berechnet:

$$M_n = (9550 \cdot P / n) \cdot K$$

Für eine erste Auswahl basierend auf der Antriebsleistung verwenden Sie für $K =$

- 2,5 - 3 für Elektromotoren
- 4 - 5 für Verbrennungsmotoren
- 5 - 6 für Kompressoren

GB Method to determine the transmission torque for a Warner Electric clutch or brake. This method enables you to proceed on the basis of the machine characteristics and to accurately define the type of product most suitable for the application.

1) Calculate the load torque

This is the torque of the load and the friction of the mechanism, which the clutch has to overcome before rotation of the driven part is obtained. The value is basically equal to the tangential force exercised on a lever arm..

$$M_l = F \cdot R \cdot n_2 / n_1$$

where: M_l = static source torque in Nm
 F = force in N
 R = radius in m
 n_1 = speed of the clutch or brake shaft in min^{-1}
 n_2 = speed of the mechanism's shaft in min^{-1}

2) Calculate the moment of inertia

The moment of inertia represents the mass to be brought to speed or to stop until synchronism between the drive shaft and driven shaft has been obtained. Consequently this is directly related to the inertia reflected on the clutch shaft. Rotational and linear inertia's are calculated utilizing following formulas:

ROTATIONAL INERTIA

Solid cylinder

$$J = 1/2 \cdot m \cdot R^2$$

Hollow cylinder

$$J = 1/2 \cdot m \cdot (R^2 + r^2)$$

where: J = in kgm^2
 m = mass in kg
 R = outer radius in m
 r = inner radius in m

Next the total of the inertia's need to be referred to the shaft of the clutch as a function of the square of the speed ratios.

$$J_{\text{total}} = J_1 + J_2 (n_2 / n_1)^2 + J_3 (n_3 / n_1)^2$$

where: J_{total} = Total inertia in kgm^2
 n_1 = speed of drive shaft in min^{-1}
 n_2 = speed of intermediate shaft in min^{-1}
 n_3 = speed of driven shaft in min^{-1}
 J_1 = inertia of drive shaft in kgm^2
 J_2 = inertia of intermediate shaft in kgm^2
 J_3 = inertia of driven shaft in kgm^2

LINEAR INERTIA

$$J = 91 \cdot m \cdot v^2 / n^2$$

where: J = inertia in kgm^2
 m = mass in kg
 v = speed in m/s
 n = rotational speed in min^{-1}

D Verfahren zur Ermittlung des übertragbaren Drehmomentes für eine Kupplung oder Bremse von Warner Electric. Mit diesem Verfahren können Sie auf der Grundlage der gewünschten Anwendungsbedingungen die Einheit exakt bestimmen, die für den jeweiligen Anwendungsbereich am besten geeignet ist.

1) Berechnen des Lastmomentes, der Reibung

Dies ist das Lastdrehmoment des Abtriebes den die Kupplung überwinden muss bevor eine Drehung des angetriebenen Teils erreicht werden kann. Der Wert entspricht im Prinzip der Tangentialkraft, die auf einen Hebelarm ausgeübt wird.

$$M_l = F \cdot R \cdot n_2 / n_1$$

wobei: M_l = Drehmoment eines statischen Antriebes in Nm
 F = Kraft in N
 R = Radius in m
 n_1 = Wellendrehzahl der Kuppl. oder Bremse in min^{-1}
 n_2 = Wellendrehzahl des Abtriebes in min^{-1}

2) Berechnen des Massenträgheitsmomentes

Das Maßträgheitsmoment stellt die Masse dar, die in eine Drehbewegung oder in Stillstand versetzt wird bis zwischen Antriebs- und Abtriebswelle Synchronlauf erreicht ist. Folglich steht dieser Wert in direktem Zusammenhang mit der Trägheit der Kupplungswelle. Die Lineare- und die Rotationsmassenträgheit lassen sich mit folgenden Formeln berechnen:

ROTATORISCHES MABENTRÄGHEITSMOMENT

Vollzylinder

$$J = 1/2 m \cdot R^2$$

Hohlzylinder

$$J = 1/2 \cdot m \cdot (R^2 + r^2)$$

wobei: J = in kgm^2
 m = Maße in kg
 R = Außenradius in m
 r = Innenradius in m

Sind mehrere Massenträgheitsmomente mit unterschiedlichen Drehzahlen vorhanden, so müssen sie auf die Kupplungsdrehzahl (bzw. auf die Bremse) nach folgender Formel umgerechnet werden.

$$J_{\text{gesamt}} = J_1 + J_2 (n_2 / n_1)^2 + J_3 (n_3 / n_1)^2$$

wobei: J_{gesamt} = gesamtes Trägheitsmoment in kgm^2
 n_1 = Drehzahl der Antriebswelle in min^{-1}
 n_2 = Drehzahl der Zwischenwelle in min^{-1}
 n_3 = Drehzahl der Abtriebswelle in min^{-1}
 J_1 = Trägheitsmoment der Antriebswelle in kgm^2
 J_2 = Trägheitsmoment der Zwischenwelle in kgm^2
 J_3 = Trägheitsmoment der Abtriebswelle in kgm^2

TRANSLATORISCHES MABENTRÄGHEITSMOMENT

$$J = 91 \cdot m \cdot v^2 / n^2$$

wobei: J = Trägheitsmoment in kgm^2
 m = Maße in kg
 v = Geschwindigkeit in m/s
 n = Drehzahl in min^{-1}

GB TOTAL INERTIA

This is the sum of all rotational and reflected inertia's (including the inertia of the clutch or brake parts).

3) Time to accelerate or decelerate

$$M_d = (J_{total} \cdot n) / (9,55 \cdot t)$$

where:

- M_d = acceleration/deceleration torque in Nm
- J_{total} = total inertia in kgm^2
- n = speed of clutch or brake shaft in min^{-1}
- t = acceleration / deceleration time required in s

4) Time to accelerate or decelerate

$$M_{total} = M_d \pm M_I$$

(except lifting, for this kind of application, please contact us)

where :

- M_{total} = in Nm
 - M_I = static torque in Nm
 - M_d = acceleration/deceleration torque in Nm
- The nominal clutch or brake's torque has to be always bigger than the torque calculated with this method.

5) acceleration or deceleration real time

$$t = (J_{total} \cdot n) / (9,55 \cdot (M_n \pm M_I))$$

where:

- t = in s
- J_{total} = total inertia in kgm^2
- n = speed of clutch or brake shaft in min^{-1}
- M_n = nominal torque of the chosen clutch or brake in Nm
- M_I = static torque in Nm (- for a clutch, + for a brake)

ENERGIZING MODES

The Warner Electric product line of clutches and brakes contains devices energized:

- Electromagnetically Hydraulically
- Pneumatically Mechanically

They can be activated by:

- Applying power or pressure; = the friction surfaces are compressed when the force is applied.
- Absence of power or pressure; = the friction surfaces are compressed by spring force which makes these products suitable for use as security devices.

The choice is also determined by the time of use in the rotating or stop position.

ENGAGEMENT

When a speed difference between the drive and the driven axis is present, only the use of single or multi-disc clutches or brakes is permitted. With zero speed difference or engagement at standstill, the use of a tooth clutch or brake becomes possible.

D GESAMTMABENTRÄGHEITSMOMENT

Das ist die Summe aller Trägheitsmomente (einschließlich des Eigenträgheitsmomentes von Kupplung und Bremse) bezogen auf die Kupplung bzw. Bremse.

3) Berechnung des Beschleunigungs- und Verzögerungsmomentes

$$M_d = (J_{gesamt} \cdot n) / (9,55 \cdot t)$$

wobei:

- M_d = Beschleunigungs- und Verzögerungsmoment in Nm
- J_{gesamt} = Gesamtmasseenträgheitsmoment in kgm^2
- n = Drehzahl der Kupplung oder Bremswelle in min^{-1}
- t = gewünschte Beschleunigungs- und Verzögerungszeit in s

4) Gesamtes Moment der Kupplung oder Bremse

$$M_{gesamt} = M_d \pm M_I$$

(bei Hebeanwendungen wenden Sie sich bitte an Ihre zuständige Gewerkschaft)

wobei :

- M_{gesamt} = in Nm
 - M_I = Drehmoment eines statischen Antriebes in Nm
 - M_d = Beschleunigungs- und Verzögerungsmoment in Nm
- Das Nenndrehmoment der Kupplung oder Bremse muss immer größer als das berechnete Drehmoment sein

5) Berechnung der Beschleunigungs- und Verzögerungszeit

$$t = (J_{gesamt} \cdot n) / (9,55 \cdot (M_n \pm M_I))$$

wobei :

- t = in s
- J_{gesamt} = Gesamtmasseenträgheitsmoment in kgm^2
- n = Drehzahl der Kupplungs- oder Bremswelle in min^{-1}
- M_n = Drehmoment der gewählten Kupplung oder Bremse in Nm
- M_I = Drehmoment eines statischen Antriebes in Nm (- für eine Kupplung, + für einen Bremse)

BETÄTIGUNGSARTEN

Kupplungen und Bremsen von Warner Electric können wie folgt betätigt werden:

- Elektromagnetisch Hydraulisch
- Pneumatisch Mechanisch

Sie können betätigt werden durch:

- Kraft bzw. Druck; = die Reibungsflächen werden durch Kraftanwendung zusammengedrückt.
- z.B. durch Druckfedern; = die Reibungsflächen werden durch Federkraft zusammengedrückt, diese Produkte sind für den Einsatz als Sicherheitselemente geeignet.

Die Auswahl wird auch bestimmt durch die Dauer des Einsatzes.

EINKUPPELN / EINSCHALTEN

Bei einer Drehzahldifferenz zwischen Antriebs- und Abtriebswelle werden nur Einscheiben- oder Lamellenkupplungen bzw. -Bremsen eingesetzt. Beträgt die Drehzahldifferenz null oder erfolgt das Einkuppeln im Stillstand wird der Einsatz einer Zahnkupplung bzw. -Bremse möglich.

GB ble. Usually toothed devices have smaller diameters than disc devices of the same ratings. Also they are normally activated by applying power. To establish the torque rating of a tooth device one should understand that under no condition can they withstand loads higher than specified in their data tables. (contrary to a friction clutch, the tooth clutch can never slip). Therefore one must know:

- the maximum peak torque produced by the drive system (watch out for accel/decelerations and inertia functions).
- the presence of shock and vibration in the drive system

Since in many cases it is difficult to know these elements, for devices engaged by power on, a safety factor **K = 3** should be applied. For lifting motion, use of a tooth device is forbidden. For friction based devices, the torque ratings listed in our tables are based on "run in" conditions. In new conditions the transmissible torque may be below 50% of their nominal value. Nominal ratings are obtained after several operations with a differential speed above 1m/s. In order to obtain a high positioning precision and rapid acceleration a "run in" operation before use is recommended. In such applications the use of a Warner Electric power supply with boost current will help to reduce the engage and disengage times.

OPERATING CONDITIONS

Lubricated - For applications with high energy per cycle, we recommend the use of a multi disc device in lubricated environment. This will keep the surface wear low and particularly the lifetime of the friction surface will be increased. The lubricant used should have a viscosity below 40 centistokes at 50°C without a high-pressure additive. If possible do not submerge the devices.

Dry - Recommended operation temperature -25°C to +40°C. The functional friction materials used in dry environments, generally steel/organic combinations, have a higher friction factor than those used in lubricated environments. This results in a higher level of wear as a function of the energy per cycle. As a consequence it is important to correctly select the product as a function of the operation parameters and heat dissipation capacity. Underrating will result in higher wear as well as deformation of the friction materials.

Mixed - For use in mixed environments a protection against grease and dirt particles should be taken into account.

HEAT DISSIPATION

During clutching or braking, the mechanical energy is through friction transformed into heat. This lost energy needs to be absorbed by the clutch or brake without causing damage. In addition it affects its lifetime. Use the following formulae to calculate the heat dissipation:

D Zahnkupplungen bzw. -Bremsen weisen in der Regel kleinere Abmessungen auf als Lamellenkupplungen bzw. -Bremsen oder Einscheibeneinheiten bei gleichem Drehmoment. Bei der Ermittlung des Drehmomentes für eine Zahnkupplung bzw. -Bremse ist zu beachten, daß diese unter keinen Umständen höhere Lasten als in den Datenblättern angegeben zulassen. (Im Gegensatz zu einer Reibungskupplung kann eine Zahnkupplung niemals rutschen) Daher muss folgendes bekannt sein:

- das maximale Drehmoment das vom Antriebssystem erzeugt wird (beachten Sie Beschleunigungen, Verzögerungen und Trägheitsmomente).
- das mögliche Auftreten von Stößen und Vibrationen im Antriebssystem.

Da diese Angaben oft nicht bekannt sind sollte bei Kupplungen bzw. Bremsen, die durch Einschalten eingekuppelt werden, ein Sicherheitsfaktor (**K**) von **3** berücksichtigt werden. Bei Hubbewegungen ist der Einsatz von Zahnkupplungen bzw. -Bremsen zu vermeiden. Die im Katalog angegebenen Drehmomente gelten für Einheiten die "eingelaufen" sind. Bei neuen also noch nicht eingelaufenen Einheiten betragen die Momente ca. 50% der Katalogwerte. Die Nenn Drehmomente werden nach mehreren Durchläufen mit Drehzahlen nicht unter 1 m/s Umfangsgeschwindigkeit erreicht. Um eine hohe Positioniergenauigkeit und eine schnelle Beschleunigung bzw. Verzögerung zu erreichen wird ein Einlaufen vor dem Einbau empfohlen. In diesen Fällen können die Ein- und Ausschaltzeiten mittels einer Stromversorgung mit Übererregung von Warner Electric reduziert werden.

UMGEBUNG

Umgebung mit Schmiering, Ölnebel - Hier wird der Einsatz einer Lamellenkupplung bzw. -Bremse für Naßlauf empfohlen. Dadurch wird der Oberflächenverschleiß gering gehalten und vor allem die Lebensdauer der Reibflächen wird erhöht. Das verwendete Schmiermittel sollte ohne Hochdruckadditive bei einer Temperatur von 50 °C eine Viskosität unter 40 Centistokes aufweisen. Die Kupplungen und Bremsen sollten nach Möglichkeit nicht direkt im Öl betrieben werden.

Trockene Umgebung - Die empfohlene Betriebstemperatur bei trockener Umgebung liegt bei -25°C bis + 40°C. Die Reibbeläge die in trockener Umgebung verwendet werden (im allgemeinen Kombinationen aus Stahl und organischen Stoffen), weisen generell einen höheren Reibungsfaktor auf als Reibbeläge bei Einheiten für Naßlauf. Daraus ergibt sich ein höherer Verschleißgrad aus der Wärmebelastung pro Schaltung. Es ist also wichtig die Einheit so auszuwählen, daß die Wärme, die durch die Schaltarbeit entsteht, auch von der Einheit problemlos abgeführt werden kann. Unterdimensionierungen führen zu einem höheren Verschleiß sowie zur Deformierung der Reibbeläge.

Gemischte Umgebung - Für den Einsatz in gemischten Umgebungen müssen Maßnahmen zum Schutz vor Schmierfett und Staubpartikeln getroffen werden.

WÄRMEBELASTUNG

Während des Kuppel- bzw. Bremsvorganges wird die mechanische Energie durch Reibung in Wärme umgewandelt. Diese Verlustenergie muss durch die Kupplung bzw. Bremse so absorbiert werden, daß es zu keinen Beschädigungen kommt. Dies hat außerdem Auswirkungen auf die Lebensdauer. Verwenden Sie folgende Formel, um die Wärmebelastung zu berechnen :

GB Clutch or Brake

$$W = (J_{\text{total}} \cdot n^2 / 182,5) \cdot (M_n / (M_n \pm M_l))$$

where:

- W** = Work in Joules
J_{total} = Total inertia in kgm²
M_n = nominal torque of the chosen clutch or brake in Nm
- M_l = static torque for clutch in Nm
+ M_l = static torque for brake in Nm
n = clutch or brake speed in min⁻¹

For vertical motion from top to bottom + and - are reversed

Torque limiter

$$W = M_d \cdot n \cdot t / 9,55$$

- where: **W** = in Joules
M_d = slip torque in Nm
n = speed in min⁻¹
t = slipping time in seconds

Using the results obtained, verify the heat dissipation using the diagrams shown with each product to see if the product selected meets this requirement.

MOUNTING POSITION

In this catalogue each product has been clearly identified for horizontal or vertical use. In some cases devices specified for horizontal use may be used in vertical position. Please consult factory for more information.

POWER SUPPLY

Electric - Our electric clutches & brakes operate with DC or rectified AC voltage. The standard voltages are 24, 103.5 and 207 Volts. Warner Electric offers power supplies to convert the AC voltage and to maintain a DC switching ensuring short response times.

All power supplies meet the applicable CE standards. Switching is possible on the AC or the DC side, however, switching on the AC side is 5 to 6 times slower than DC side switching.

Certain electro release devices apply a bi-voltage, the high voltage is used during the actual engagement, while the low voltage is used to hold the armature in position. Typical voltage combinations are 103.5/48 or 207/103.5 VDC.

Back EMF - When de-energizing the coil an important back EMF voltage is produced, particularly for higher torque rated models. This voltage may even damage components in the control circuit. We recommend that these peak voltages are suppressed by connecting a capacitor across the coil. (This protection is included in our power supplies).

Again do not hesitate to consult the factory for further information.

D Kupplung oder Bremse

$$W = (J_{\text{gesamt}} \cdot n^2 / 182,5) \cdot (M_n / (M_n \pm M_l))$$

wobei:

- W** = Arbeit in Joules
J_{gesamt} = Gesamtes Trägheitsmoment in kgm²
M_n = Nenndrehmoment der gewählten Kuppl. oder Bremse in Nm
- M_l = Kupplungsdrehmoment in Nm
+ M_l = Bremsdrehmoment in Nm
n = Drehzahl der Kupplung oder Bremswelle in min⁻¹

Bei senkrechter Bewegung von oben nach unten wird + und - vertauscht

Drehmomentbegrenzer

$$W = M_d \cdot n \cdot t / 9,55$$

- wobei: **W** = in Joules
M_d = Gleitmoment in Nm
n = Drehzahl in min⁻¹
t = Rutschzeit in Sekunden

Vergleichen Sie die errechneten Resultate mit den Wärmeabfuhrdiagrammen die zu jedem Produkt angegeben sind um festzustellen, ob die gewählte Einheit Ihren Anforderungen entspricht.

EINBAULAGEN

In diesem Katalog ist jedes Produkt deutlich gekennzeichnet, inwieweit es für den horizontalen oder für den vertikalen Einsatz geeignet ist. In einigen speziellen Fällen können Produkte die für den horizontalen Einsatz gekennzeichnet sind, auch vertikal eingesetzt werden. Nähere Angaben hierzu können Sie bei Ihrer Warner Electric Niederlassung erfragen.

STROMVERSORGUNG

Elektrisch - Unsere elektrische Kupplungen und Bremsen werden mit Gleichspannung oder mit gleichgerichteter Wechselspannung betrieben. Die üblichen Spannungswerte liegen bei 24, 103.5 und 207 VDC. Warner bietet Netzteile zur Umwandlung der Wechselspannung und zur Aufrechterhaltung einer Gleichspannungskommulation, wodurch kurze Ansprechzeiten sichergestellt werden. Sämtliche Netzteile entsprechen den jeweiligen CE-Standards. Ein Umschalten der Kommulation von Wechselstrom zu Gleichstrom ist möglich. Das Umschalten auf Wechselstrom erfolgt 5 bis 6 mal langsamer als das Umschalten auf Gleichstrom.

Bei bestimmten ruhestrombetätigten Geräten muss eine Zwei-Stufen-Spannung angelegt werden. Die hohe Spannung wird während des eigentlichen Einkuppelvorganges benötigt, während die niedrige Spannung benötigt wird um die Ankerplatte in der End-Position zu halten. Übliche Spannungskombinationen sind 103.5/48 oder 207/103.5 VDC.

Abschaltspannung - Beim Abschalten der Spule wird eine bedeutende Abschaltspannungsspitze erzeugt; besonders bei Modellen mit größeren Drehmomenten. Diese Spannung kann sogar zur Beschädigung an Bauteilen in einem Steuerstromkreis führen. Wir empfehlen daher diese Spannungsspitzen durch geeignete Dämpfungselemente zu unterdrücken. Nähere Angaben dazu sind bei Warner Electric zu erfragen. (Dieser Schutz ist in unseren Netzteilen eingeschlossen). Zögern Sie nicht sich für nähere Angaben an Warner Electric zu wenden.

GB **Pneumatic** - The normal service pressure for Warner Electric clutches and brakes varies between 5 and 6 bars.

For devices activated by pressure, the transmissible torque is directly proportional to the pressure applied. We recommend the use of a filter/regulator and an air lubricator to prevent all risks of corrosion of the air chamber. To avoid pressure losses in axial supplies the use of an air tight connection between the hub and the shaft is recommended. For radial supplies, a flexible connection without constraints is recommended.

Hydraulic - The normal service pressure for Warner Electric clutches and brakes is listed in the product tables. Different service pressures meeting your operating conditions can be used. In order to protect the gliding surfaces of the piston/cylinder the use of filtered hydraulic oil with 10 micron grade and a viscosity suitable to the operating conditions, is recommended.

For the friction surfaces, use of an oil with a viscosity up to ISO VG46 and compatible for use with sintered bronze is recommended.

D **Pneumatisch** - Der übliche Betriebsdruck für Kupplungen und Bremsen von Warner Electric beträgt zwischen 5 und 6 bar.

Bei Kupplungen und Bremsen die pneumatisch betätigt werden ist das übertragbare Drehmoment direkt proportional zum aufgebrachtten Druck. Wir empfehlen den Einsatz einer Wartungseinheit und einer Luftschmiervorrichtung, um sämtliche Risiken einer Korrosion der Luftkammer auszuschließen. Um Druckverluste bei axialem Anschluß zu vermeiden, empfehlen wir den Einsatz einer Abdichtung zwischen Nabe und Welle. Für axiale Anschlüsse wird eine freie, flexible Verbindung empfohlen (Drehverbindung).

Hydraulisch - Der übliche Betriebsdruck für Kupplungen und Bremsen von Warner Electric ist in den Produkttabellen aufgeführt. Es können jedoch auch andere Betriebsdrücke, die Ihren Betriebsbedingungen entsprechen, realisiert werden.

Für die Reibungsflächen wird die Verwendung eines Öles mit einer Viskosität bis zu ISO VG46 empfohlen, das für die Verwendung mit Sinterbronze geeignet ist.

Units / Einheiten

Description	Bezeichnung	SI
Electricity		
Elektrizität		
C Capacity	Kapazität	F
I Current	Strom	A
L Inductance	Induktivität	H
R Resistance	Widerstand	Ω
U Voltage	Spannung	V
Mechanical		
Mechanisch		
γ Acceleration	Beschleunigung	m/s ²
α Angle	Winkel	°
M Torque	Drehmoment	Nm
F Force	Kraft	N
g Gravity	Fallbeschleunigung	m/s ²
L Length	Länge	m
m Mass	Maße	kg
L Voluminal mass	Volumen Maße	kg/m ³
J Inertia	Trägheitsmoment	kgm ²
P Pressure	Druck	bar
P Power	Leistung	W
°C Temperature	Temperatur	°C
t Time	Zeit	s
W Energy	Arbeit	J
ω Angular speed	Winkelgeschwindigkeit	rd/s
v Linear speed	Geschwindigkeit	m/s
η Rotational speed	Drehzahl	min ⁻¹

Conversions / Umrechnungen

Length / Länge					
inch	feet	yard	mm	m	km
1	0.08333	0.02778	25.4	0.0254	-
12	1	0.3333	304.8	0.3048	-
36	3	1	914.4	0.9144	-
0.03937	3281x10 ⁻⁶	1094x10 ⁻⁶	1	0.001	10 ⁻⁶
39.37	3.281	1.094	1000	1	0.001
39370	3281	1094	10 ⁶	1000	1
Mass / Maße					
dram	oz	lb	g	kg	Mg
1	0.0625	0.003906	1.772	0.001772	1.772x10 ⁻⁶
16	1	0.0625	28.35	0.02835	28.35x10 ⁻⁶
256	16	1	453.6	0.4536	453.6x10 ⁻⁶
0.5644	0.03527	0.002205	1	0.001	10 ⁻⁶
564.4	35.27	2.205	1000	1	0.0001
564.4x10 ³	35270	2205	10 ⁶	1000	1
Force / Kraft					
dram	oz	lb		N	kN
1	0.0625	0.003906		0.0173656	17.3x10 ⁻⁶
16	1	0.0625		0.27783	277.83x10 ⁻⁶
256	16	1		4.44528	4445.28x10 ⁻⁶
57.592	3.59898	0.225		1	0.0001
57.592x10 ³	3598.9896	225		1000	1
Torque / Drehmoment					
oz.in	lb.in	lb.ft		Ncm	Nm
1	0.0625	0.005208		0.706	0.00706
16	1	0.0833		11.3	0.113
192	12	1		135.6	1.356
1.4162	0.0885	0.0074		1	0.01
141.6192	8.8512	0.7376		100	1
Inertia / Maßenträgheit					
oz.in ²	lb.in ²	lb.ft ²		kgcm ²	kgm ²
1	0.0625	0.000434		0.183	18.3x10 ⁻⁶
16	1	0.006944		2.926	0.2926x10 ⁻³
2304	144	1		421.344	0.421344
5.465	0.34156	2.3718x10 ⁻³		1	0.0001
54650	3415.6	23.718		10000	1
Power / Leistung					
HP	kp m/s	Nm/s=J/s=W	kW	kcal/s	BTU/s
1	76.04	745.7	0.7457	0.1782	0.7073
13.15x10 ³	1	9.807	9.807x10 ⁻³	2.344x10 ⁻³	9.301x10 ⁻³
1.341x10 ³	0.102	1	10-3	239x10 ⁻⁶	948.4x10 ⁻⁶
1.341	102	1000	1	0.239	0.9484
5.614	426.9	4187	4.187	1	3.968
1.415	107.6	105	1.055	0.252	1

Material density / Materialdichte

acrylic	Acryl	1.2
aluminium	Aluminium	2.7
bakelite	Bakelit	1.3
brass	Messing	8.5
bronze	Bronze	8.9
copper	Kupfer	8.9
glass	Glas	2.6
iron	Eisen	7.9
iron (cast)	Eisen (Guß)	7.3
magnesium	Magnesium	1.7
nickle	Nickel	8.8
nylon	Nylon	1.14
rubber	Gummi	1.2
steel	Stahl	7.8
teflon	Teflon	2.2

GB CHARACTERISTICS

- Electrically operated 24 VDC
- Single friction face
- Clutch activated by power on
- Brake activated by power on = **EM**
- Brake activated by power off = **EMER**
- Shafts at both sides
- Standard with lead termination or connector as option

UTILISATION

- Coupling of a pulley or a shaft

PARTICULARITIES

- For dry use
- Input and output with flange M1 or cover

ADJUSTMENTS

- No wear compensation required

MAINTENANCE MANUAL

- SM 305

IEC MOUNTING FLANGES

Permitted combinations and dimensions

POWER SUPPLY

- For EM models:
CBC 400, CBC 450,
CBC 500, CBC 550,
CBC 700
- For EMER models:
CBC 500, CBC 550

SELECTION AND HEAT DISSIPATION CURVES

See page 22

D MERKMALE

- Elektromagnetisch betätigt (24 VDC)
- Einscheiben-Ausführung
- Kupplung Strombetätigt
- Bremse Strombetätigt = **EM**
- Bremse permanentmagnet betätigt = **EMER**
- Wellenende eingangs- und ausgangsseitig
- Standard mit Kabel, Option mit Steckeranschluß

EINSATZ

- Kuppeln von Riemenscheiben, Kettenrädern usw, oder Wellen

BESONDERHEITEN

- Trockenlauf
- Antrieb und Abtrieb mit Flansche M1 oder Abschlußdeckel

NACHSTELLUNG

- Kein Verschleissausgleich, oder Nachstellung erforderlich

WARTUNGS-HANDBUCH

- SM 305

IEC ANBAU-FLANSCH

Zugelaßene Kombinationen und Abmessungen

NETZTEIL, STROMVERSORGUNGEN

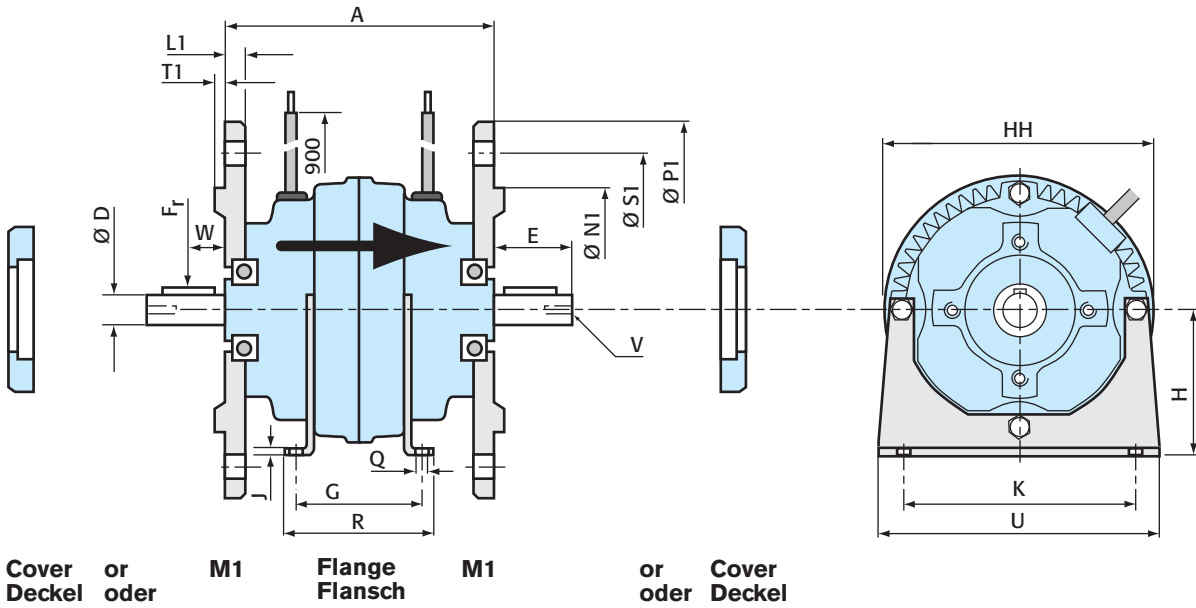
- Für EM Modelle:
CBC 400, CBC 450,
CBC 500, CBC 550,
CBC 700
- Für EMER Modelle:
CBC 500, CBC 550

AUSWAHL UND WÄRMEABFUHRSKURVEN

siehe Seite 22

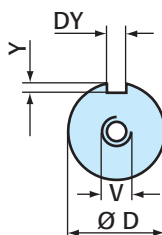
Sizes - Größe		EM2	EMER2	EM3	EMER3	EM4	EMER4	EM5	EMER5	EM6	EMER6
Flange	115	X	X	-	-	-	-	-	-	-	-
Flansche	130	X	X	X	X	X	X	-	-	-	-
M1	165	-	-	X	X	X	X	X	X	-	-
	215	-	-	-	-	-	-	X	X	X	X
	265	-	-	-	-	-	-	-	-	X	X
Cover / Deckel		X	X	X	X	X	X	X	X	X	X

Sizes - Größe		115	130	130	130	165	165	165	215	215	265
with		EM2	EM2	EM3	EM4	EM3	EM4	EM5	EM5	EM6	EM6
mit		EMER2	EMER2	EMER3	EMER4	EMER3	EMER4	EMER5	EMER5	EMER6	EMER6
Flange	L1	10	10	12	14	12	14	14	17	14	17
Flansche	N1 h8	95	110	110	110	130	130	180	180	230	230
	P1	140	160	160	160	200	200	250	250	300	300
M1	S1	115	130	130	130	165	165	165	215	215	265
	T1	4x Ø9	4x Ø9	4x Ø9	4x Ø9	4x Ø11	4x Ø11	4x Ø11	4x Ø14	4x Ø14	4x Ø14
		3	3,5	3,5	3,5	3,5	3,5	3,5	4	4	4



Sizes - Größe		EM2	EMER2	EM3	EMER3	EM4	EMER4	EM5	EMER5	EM6	EMER6
Nom. Torque Nom. Drehmoment	[Nm]	7.5	4.5	15	9	25	14	50	28	130	75
Max. Speed Max. Drehzahl	[min ⁻¹]	3600	3600	3600	3600	3600	3600	3600	3600	3600	3600
Power Leistung	P20 [24V] [W]	13	12	11	12	26	20	20	24	30	36
A		136	147	144	155	160	171	170	181	230	241
D ⁶ x E		11 x 23	11 x 23	14 x 30	14 x 30	19 x 40	19 x 40	24 x 50	24 x 50	28 x 60	28 x 60
		14 x 30	14 x 30	19 x 40	19 x 40	24 x 50	24 x 50	28 x 60	28 x 60	38 x 80	38x6 x 80
G		90	101	105	116	117	128	124	135	160	171
H		63	63	71	71	90	90	100	100	132	132
HH		112	112	142	142	180	180	200	200	240	240
J		3	3	3	3	4	4	5	5	6	6
K		100	100	112	112	140	140	160	160	216	216
Q		7	7	9	9	10	10	12	12	12	12
R		109	120	120	131	136	147	140	151	186	197
U		116	116	144	144	170	170	200	200	264	264
W		11	11	20	20	20	20	30	30	35	35
X		100	100	110	110	122	122	-	-	-	-
Inertia Maßträgheitsmoment	[kgm ²]	0,00011	0,00011	0,0003	0,0003	0,0008	0,0008	0,0018	0,0018	0,0085	0,0085
Coil Build up time Flußanstiegszeit	tb [s]	0,025	0,030	0,030	0,040	0,052	0,040	0,070	0,080	0,11	0,09
Coil decay Time Abfallzeit	td [s]	0,004	0,003	0,005	0,003	0,006	0,005	0,012	0,008	0,02	0,01
Radial load Radiallast	Fr [N]	480	480	900	900	1450	1450	1850	1850	3000	3000
Weight Gewicht	[kg]	2,9	2,9	4,0	4,0	7,0	7,0	11	11	23	23
Connection Anschluß		Cable / Kabel									

Keyway BS 4235
DIN 6885
Paßfeder NF E 22-175



Option Connector
Stecker



ØD	11	14	19	24	28	38
DY x Y	4 x 2,5	5 x 3	6 x 3,5	8 x 4	8 x 4	10 x 5
V	M4 x 10	M5 x 12	M6 x 16	M8 x 19	M10 x 22	M12 x 28

GB CHARACTERISTICS

- Electrically operated 24 VDC
- Single friction face
- Clutch activated by power on
- Brake activated by power on = **EM**
- Brake activated by power off = **EMER**
- Shaft on brake side - hollow shaft on clutch side
- Standard with lead termination or connector as option

UTILISATION

- Coupling of a pulley or a shaft

PARTICULARITIES

- For dry use
- Input with flange M2 or M3, output with flange M1 or cover

ADJUSTMENTS

- No wear compensation required

MAINTENANCE MANUAL SM 305

IEC MOUNTING FLANGES

Permitted combinations and dimensions

POWER SUPPLY See page 98

D MERKMALE

- Elektromagnetische betätigt (24 VDC)
- Einscheiben-Ausführung
- Kupplung Strombetätigt
- Bremse Strombetätigt = **EM**
- Bremse permanentmagnet betätigt = **EMER**
- Wellenende eingangsseitig - Gebohrte Welle ausgangsseitig
- Standard mit Kabel, Option mit Steckeranschluß

EINSATZ

- Kuppeln von Riemenscheiben, Kettenrädern usw, oder Wellen

BESONDERHEITEN

- Trockenlauf
- Antrieb Flansche M2 oder M3, Abtrieb Flansche M1 oder Abschlußdeckel

NACHSTELLUNG

- Kein Verschleissausgleich, oder Nachstellung erforderlich

WARTUNGS-HANDBUCH SM 305

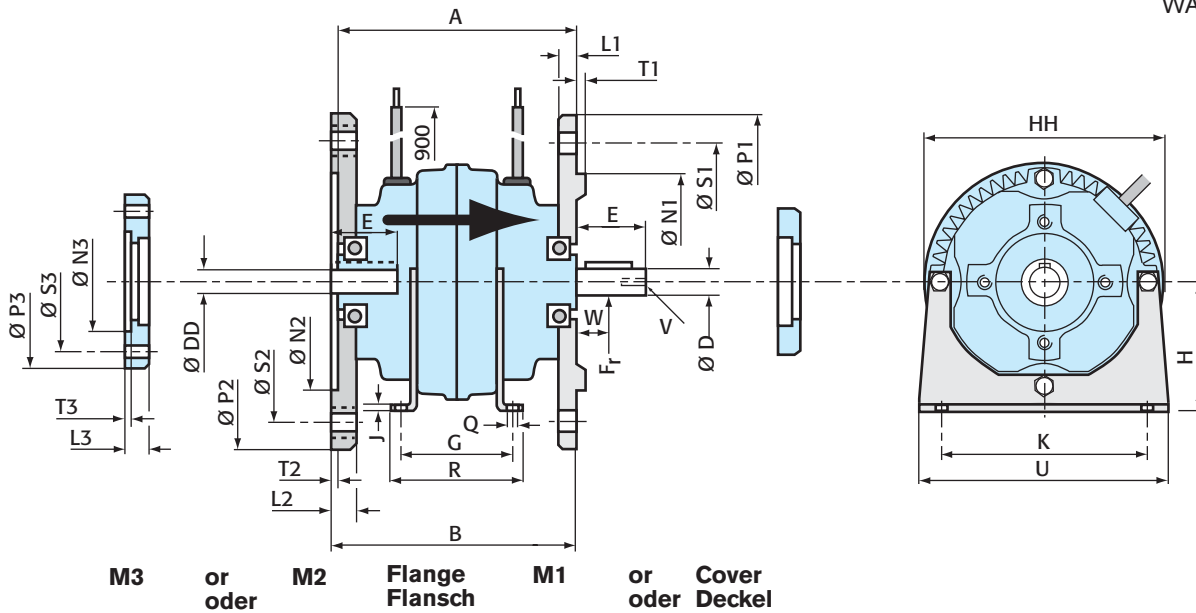
IEC ANBAU-FLANSCH

Zugelaßene Kombinationen und Abmessungen

NETZTEIL, STROMVERSORGUNG Siehe Seite 98

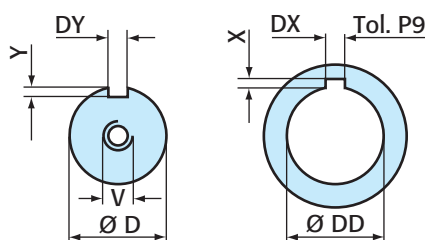
Sizes - Größe		EM2	EMER2	EM3	EMER3	EM4	EMER4	EM5	EMER5	EM6	EMER6
M1	Flange 115	X	X	-	-	-	-	-	-	-	-
	Flansch 130	X	X	X	X	X	X	-	-	-	-
	165	-	-	X	X	X	X	X	X	-	-
	215	-	-	-	-	-	-	X	X	X	X
	265	-	-	-	-	-	-	-	-	X	X
M2	Flange 115	X	X	-	-	-	-	-	-	-	-
	Flansch 130	X	X	X	X	X	X	-	-	-	-
	165	-	-	X	X	X	X	X	X	-	-
	215	-	-	-	-	-	-	X	X	X	X
	265	-	-	-	-	-	-	-	-	X	X
M3	Flange 75	X	X	X	X	-	-	-	-	-	-
	Flansch 85	X	X	X	X	-	-	-	-	-	-
	100	-	-	X	X	X	X	-	-	-	-
	115	-	-	-	-	X	X	X	X	-	-
	130	-	-	-	-	-	-	X	X	-	-
	165	-	-	-	-	-	-	-	-	X	X
215	-	-	-	-	-	-	-	-	X	X	
Cover / Deckel		X	X	X	X	X	X	X	X	X	X

Size/Größe	75	75	85	85	100	100	115	115	115	130	130	130	130	165	165	165	165	215	215	265
with	EM2	EM3	EM2	EM3	EM3	EM4	EM2	EM4	EM5	EM2	EM3	EM4	EM5	EM3	EM4	EM5	EM6	EM5	EM6	EM6
bei	EMER2	EMER3	EMER2	EMER3	EMER3	EMER4	EMER2	EMER4	EMER5	EMER2	EMER3	EMER4	EMER5	EMER3	EMER4	EMER5	EMER6	EMER5	EMER6	EMER6
M1	Flange L1	-	-	-	-	-	10	-	-	10	12	14	-	14	12	14	-	17	14	17
	Flansch N1 h8	-	-	-	-	-	95	-	-	110	110	110	-	130	130	130	-	180	230	230
	P1	-	-	-	-	-	140	-	-	160	160	160	-	200	200	200	-	250	300	300
	S1	-	-	-	-	-	115	-	-	130	130	130	-	165	165	165	-	215	215	265
	T1	-	-	-	-	-	4x Ø9	-	-	4x Ø9	4x Ø9	4x Ø9	-	4x Ø11	4x Ø11	4x Ø11	-	4x Ø14	4x Ø14	4x Ø14
M2	Flange L2	-	-	-	-	-	14	-	-	14	14	-	15,5	18	18	-	18	14	17	
	Flansch N2+0,3/+0,2	-	-	-	-	-	95	-	-	110	110	-	130	130	130	-	180	230	230	
	P2	-	-	-	-	-	140	-	-	160	160	-	200	200	200	-	250	300	300	
	S2	-	-	-	-	-	115	-	-	130	130	-	165	165	165	-	215	215	265	
	T2	-	-	-	-	-	3,5	-	-	4	4	-	4	4	4	-	4,5	4,5	4,5	
M3	Flange L3	15	15	15	16	16	-	15	15	-	-	-	16	-	-	-	22	-	22	
	Flansch N3+0,3/+0,2	60	60	70	70	80	80	-	95	95	-	-	-	110	-	-	130	-	180	
	P3	90	90	105	105	120	120	-	140	140	-	-	-	160	-	-	200	-	250	
	S3	75	75	85	85	100	100	-	115	115	-	-	-	130	-	-	165	-	215	
	T3	4x Ø6	4x Ø6	4x Ø7	4x Ø7	4x Ø7	4x Ø7	-	4x Ø9	4x Ø9	-	-	-	4x Ø9	-	-	4x Ø11	-	4x Ø14	



Sizes - Größe		EM2	EMER2	EM3	EMER3	EM4	EMER4	EM5	EMER5	EM6	EMER6
Nom. Torque Nom. Drehmoment	[Nm]	7.5	4.5	15	9	25	14	50	28	130	75
Max. Speed Max. Drehzahl	[min ⁻¹]	3600	3600	3600	3600	3600	3600	3600	3600	3600	3600
Power Leistung	P20 [24V] [W]	13	12	11	12	26	20	20	24	30	36
A		136	147	144	155	160	171	171	182	230,5	241,5
B		140	151	148	159	164	175	175	186	235	246
Dj ⁶ x E & DD ⁷ x E		11 x 23 14 x 30	11 x 23 14 x 30	14 x 30 19 x 40	14 x 30 19 x 40	19 x 40 24 x 50	19 x 40 24 x 50	24 x 50 28 x 60	24 x 50 28 x 60	28 x 60 38 x 80	28 x 60 38x6 x 80
G		90	101	105	116	117	128	124	135	160	171
H		63	63	71	71	90	90	100	100	132	132
HH		112	112	142	142	180	180	200	200	240	240
J		3	3	3	3	4	4	5	5	6	6
K		100	100	112	112	140	140	160	160	216	216
Q		7	7	9	9	10	10	12	12	12	12
R		109	120	120	131	136	147	140	151	186	197
U		116	116	144	144	170	170	200	200	264	264
W		11	11	20	20	20	20	30	30	30	30
X		100	100	110	110	122	122	-	-	-	-
Inertia Maßenträgheitsmoment	[kgm ²]	0,00011	0,00011	0,0003	0,0003	0,0008	0,0008	0,0018	0,0018	0,0085	0,0085
Coil Build up time Flußanstiegszeit	tb [s]	0,025	0,030	0,030	0,040	0,052	0,040	0,070	0,080	0,11	0,09
Coil decay Time Abfallzeit	td [s]	0,004	0,003	0,005	0,003	0,006	0,005	0,012	0,008	0,02	0,01
Radial load Radiallast	Fr [N]	480	480	900	900	1450	1450	1850	1850	3000	3000
Weight Gewicht	[kg]	2,9	2,9	4,0	4,0	7,0	7,0	11	11	23	23
Connection Anschluß		Cable / Kabel									

Keyway BS 4235
DIN 6885
Paßfeder NF E 22-175



Option Connector Stecker



ØD, ØDD	11	14	19	24	28	38
DX x X	4 x 1,8	5 x 2,3	6 x 2,8	8 x 3,3	8 x 3,3	10 x 3,3
DY x Y	4 x 2,5	5 x 3	6 x 3,5	8 x 4	8 x 4	10 x 5
V	M4 x 10	M5 x 12	M6 x 16	M8 x 19	M10 x 22	M12 x 28

GB CHARACTERISTICS

- Electrically operated 24 VDC
- Single friction face
- Clutch activated by power on
- Brake activated by power on = **EM**
- Brake activated by power off = **EMER**
- Shafts at both sides
- Standard with lead termination or connector as option

UTILISATION

- Coupling of a pulley or a shaft

PARTICULARITIES

- For dry use
- Input with flange M2 or M3, output with flange M2 or M3

ADJUSTMENTS

- No wear compensation required

MAINTENANCE MANUAL

- SM 305

IEC MOUNTING FLANGES

Permitted combinations and dimensions

POWER SUPPLY

- For EM models:
CBC 400, CBC 450,
CBC 500, CBC 550,
CBC 700
- For EMER models:
CBC 500, CBC 550

SELECTION AND HEAT DISSIPATION CURVES

See page 22

D MERKMALE

- Elektromagnetisch betätigt (24 VDC)
- Einscheiben-Ausführung
- Kupplung Strombetätigt
- Bremse Strombetätigt = **EM**
- Bremse permanentmagnetbetätigt = **EMER**
- Wellenende eingangs- und ausgangsseitig
- Standard mit Kabel, Option mit Steckeranschluß

EINSATZ

- Kuppeln von Riemenscheiben, Kettenrädern usw, oder Wellen

BESONDERHEITEN

- Trockenlauf
- Antrieb Flansche M2 oder M3, Abtrieb Flansche M2 oder M3

NACHSTELLUNG

- Kein Verschleissausgleich, oder Nachstellung erforderlich

WARTUNGS-HANDBUCH

- SM 305

IEC ANBAU-FLANSCH

Zugelaßene Kombinationen und Abmessungen

NETZTEIL, STROMVERSORGUNGEN

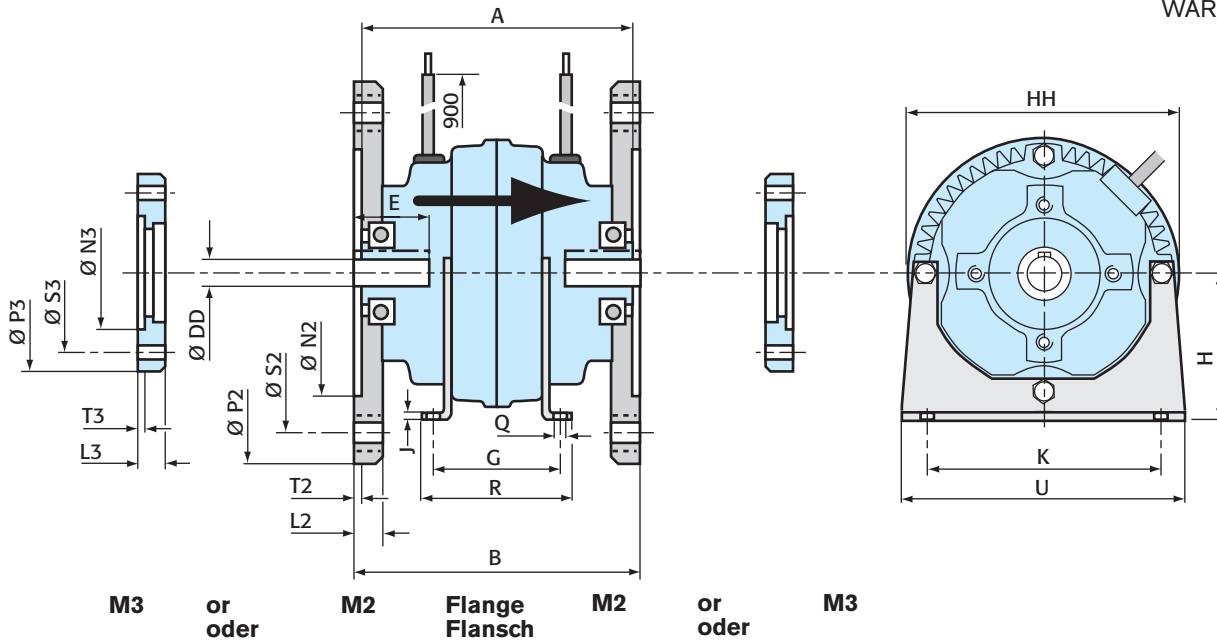
- Für EM Modelle:
CBC 400, CBC 450,
CBC 500, CBC 550,
CBC 700
- Für EMER Modelle:
CBC 500, CBC 550

AUSWAHL UND WÄRMEABFÜHRKURVEN

siehe Seite 22

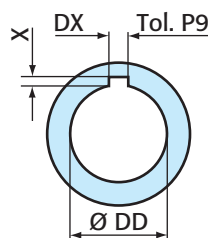
Sizes - Größe		EM2	EMER2	EM3	EMER3	EM4	EMER4	EM5	EMER5	EM6	EMER6
M2	Flange 115	X	X	-	-	-	-	-	-	-	-
	Flansch 130	X	X	X	X	X	X	-	-	-	-
	165	-	-	X	X	X	X	X	X	-	-
	215	-	-	-	-	-	-	X	X	X	X
	265	-	-	-	-	-	-	-	-	X	X
M3	Flange 75	X	X	X	X	-	-	-	-	-	-
	Flansch 85	X	X	X	X	-	-	-	-	-	-
	100	-	-	X	X	X	X	-	-	-	-
	115	-	-	-	-	X	X	X	X	-	-
	130	-	-	-	-	-	-	X	X	-	-
	165	-	-	-	-	-	-	-	-	X	X
215	-	-	-	-	-	-	-	-	X	X	
Cover / Deckel		X	X	X	X	X	X	X	X	X	X

Size/Größe	75	75	85	85	100	100	115	115	115	130	130	130	130	165	165	165	165	215	215	265
with	EM2	EM3	EM2	EM3	EM3	EM4	EM2	EM4	EM5	EM2	EM3	EM4	EM5	EM3	EM4	EM5	EM6	EM5	EM6	EM6
bei	EMER2	EMER3	EMER2	EMER3	EMER3	EMER4	EMER2	EMER4	EMER5	EMER2	EMER3	EMER4	EMER5	EMER3	EMER4	EMER5	EMER6	EMER5	EMER6	EMER6
Flange	L2	-	-	-	-	-	14	-	-	-	14	14	-	15,5	18	18	-	18	14	17
M2	Flansch N2+0,3/+0,2	-	-	-	-	-	95	-	-	-	110	110	-	130	130	130	-	180	230	230
	P2	-	-	-	-	-	140	-	-	-	160	160	-	200	200	200	-	250	300	300
	S2	-	-	-	-	-	115	-	-	-	130	130	-	165	165	165	-	215	215	265
		-	-	-	-	-	4x M8	-	-	-	4x M8	4x M8	-	4x M10	4x M10	4x M10	-	4x M12	4x M12	4x M12
	T2	-	-	-	-	-	3,5	-	-	-	4	4	-	4	4	4	-	4,5	4,5	4,5
M3	Flange L3	15	15	15	15	16	16	-	15	15	-	-	-	16	-	-	-	22	-	22
	Flansch N3+0,3/+0,2	60	60	70	70	80	80	-	95	95	-	-	-	110	-	-	-	130	-	180
	P3	90	90	105	105	120	120	-	140	140	-	-	-	160	-	-	-	200	-	250
	S3	75	75	85	85	100	100	-	115	115	-	-	-	130	-	-	-	165	-	215
		4x Ø6	4x Ø6	4x Ø7	4x Ø7	4x Ø7	4x Ø7	-	4x Ø9	4x Ø9	-	-	-	4x Ø9	-	-	-	4x Ø11	-	4x Ø14
T3	3	3	3	3	3	3	-	3,5	3,5	-	-	-	4	-	-	-	4	-	4,5	



Sizes - Größe		EM2	EMER2	EM3	EMER3	EM4	EMER4	EM5	EMER5	EM6	EMER6
Nom. Torque Nom. Drehmoment	[Nm]	7.5	4.5	15	9	25	14	50	28	130	75
Max. Speed Max. Drehzahl	[min ⁻¹]	3600	3600	3600	3600	3600	3600	3600	3600	3600	3600
Power Leistung	P20 [24V]	13	12	11	12	26	20	20	24	30	36
	[W]										
A		136	147	144	155	160	171	177	188	231	242
B		144	155	152	163	168	179	186	197	240	251
DD ^{G7} x E		11 x 23	11 x 23	14 x 30	14 x 30	19 x 40	19 x 40	24 x 50	24 x 50	28 x 60	28 x 60
		14 x 30	14 x 30	19 x 40	19 x 40	24 x 50	24 x 50	28 x 60	28 x 60	38 x 80	38x6 x 80
G		90	101	105	116	117	128	124	135	160	171
H		63	63	71	71	90	90	100	100	132	132
HH		112	112	142	142	180	180	200	200	240	240
J		3	3	3	3	4	4	5	5	6	6
K		100	100	112	112	140	140	160	160	216	216
Q		7	7	9	9	10	10	12	12	12	12
R		109	120	120	131	136	147	140	151	186	197
U		116	116	144	144	170	170	200	200	264	264
X		100	100	110	110	122	122	-	-	-	-
Inertia Maßträgheitsmoment	[kgm ²]	0,00011	0,00011	0,0003	0,0003	0,0008	0,0008	0,0018	0,0018	0,0085	0,0085
Coil Build up time Flußanstiegszeit	tb [s]	0,025	0,030	0,030	0,040	0,052	0,040	0,070	0,080	0,11	0,09
Coil decay Time Abfallzeit	td [s]	0,004	0,003	0,005	0,003	0,006	0,005	0,012	0,008	0,02	0,01
Weight Gewicht	[kg]	2,9	2,9	4,0	4,0	7,0	7,0	11	11	23	23
Connection Anschluß		Cable / Kabel									

Keyway BS 4235
DIN 6885
Paßfeder NF E 22-175



Option Connector
Stecker



ØDD	11	14	19	24	28	38
DX x X	4 x 1,8	5 x 2,3	6 x 2,8	8 x 3,3	8 x 3,3	10 x 3,3

GB CHARACTERISTICS

- Electrically operated 24 VDC
- Single friction face
- Clutch activated by power on
- Brake activated by power on = **EM**
- Brake activated by power off = **EMER**
- Shaft on clutch side - hollow shaft on brake side
- Standard with lead termination or connector as option

UTILISATION

- Coupling of a pulley or a shaft

PARTICULARITIES

- For dry use
- Output with flange M2 or M3, input with flange M1 or cover

ADJUSTMENTS

- No wear compensation required

MAINTENANCE MANUAL SM 305

IEC MOUNTING FLANGES

Permitted combinations and dimension

POWER SUPPLY See page 98

D MERKMALE

- Elektromagnetisch betätigt (24 VDC)
- Einscheiben-Ausführung
- Kupplung Strombetätigt
- Bremse Strombetätigt = **EM**
- Bremse permanentmagnetbetätigt = **EMER**
- Wellenende ausgangsseitig - Gebohrte Welle eingangsseitig
- Standard mit Kabel, Option mit Steckeranschluß

EINSATZ

- Kuppeln von Riemenscheiben, Kettenrädern usw, oder Wellen

BESONDERHEITEN

- Trockenlauf
- Abtrieb Flansche M2 oder M3, Antrieb Flansche M1 oder Abschlußdeckel

NACHSTELLUNG

- Kein Verschleissausgleich, oder Nachstellung erforderlich

WARTUNGS-HANDBUCH SM 305

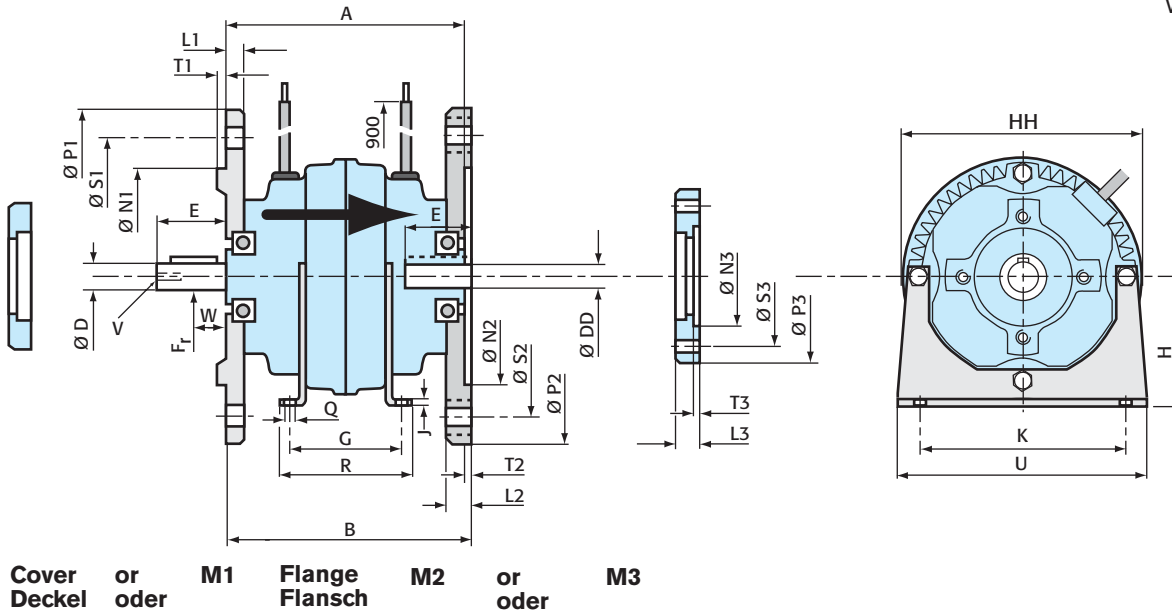
IEC ANBAU-FLANSCH

Zugelagerte Kombinationen und Abmessungen

NETZTEIL, STROMVERSORGUNG Siehe Seite 98

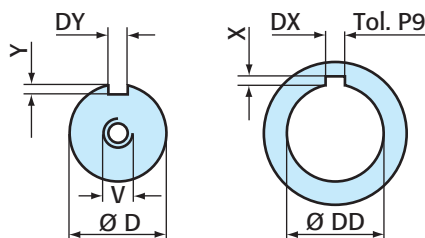
Sizes - Größe		EM2	EMER2	EM3	EMER3	EM4	EMER4	EM5	EMER5	EM6	EMER6
M1	Flange 115	X	X	-	-	-	-	-	-	-	-
	Flansch 130	X	X	X	X	X	X	-	-	-	-
	165	-	-	X	X	X	X	X	X	-	-
	215	-	-	-	-	-	-	X	X	X	X
	265	-	-	-	-	-	-	-	-	X	X
M2	Flange 115	X	X	-	-	-	-	-	-	-	-
	Flansch 130	X	X	X	X	X	X	-	-	-	-
	165	-	-	X	X	X	X	X	X	-	-
	215	-	-	-	-	-	-	X	X	X	X
	265	-	-	-	-	-	-	-	-	X	X
M3	Flange 75	X	X	X	X	-	-	-	-	-	-
	Flansch 85	X	X	X	X	-	-	-	-	-	-
	100	-	-	X	X	X	X	-	-	-	-
	115	-	-	-	-	X	X	X	X	-	-
	130	-	-	-	-	-	-	X	X	-	-
	165	-	-	-	-	-	-	-	-	X	X
215	-	-	-	-	-	-	-	-	X	X	
Cover / Deckel		X	X	X	X	X	X	X	X	X	X

Size/Größe	75	75	85	85	100	100	115	115	115	130	130	130	130	165	165	165	165	215	215	265
with	EM2	EM3	EM2	EM3	EM3	EM4	EM2	EM4	EM5	EM2	EM3	EM4	EM5	EM3	EM4	EM5	EM6	EM5	EM6	EM6
bei	EMER2	EMER3	EMER2	EMER3	EMER3	EMER4	EMER2	EMER4	EMER5	EMER2	EMER3	EMER4	EMER5	EMER3	EMER4	EMER5	EMER6	EMER5	EMER6	EMER6
M1	Flange L1	-	-	-	-	-	10	-	-	10	12	14	-	14	12	14	-	17	14	17
	Flansch N1 h8	-	-	-	-	-	95	-	-	110	110	110	-	130	130	130	-	180	230	230
	P1	-	-	-	-	-	140	-	-	160	160	160	-	200	200	200	-	250	300	300
	S1	-	-	-	-	-	115	-	-	130	130	130	-	165	165	165	-	215	215	265
	T1	-	-	-	-	-	4x Ø9	-	-	4x Ø9	4x Ø9	4x Ø9	-	4x Ø11	4x Ø11	4x Ø11	-	4x Ø14	4x Ø14	4x Ø14
M2	Flange L2	-	-	-	-	-	14	-	-	14	14	-	15,5	18	18	-	18	14	17	
	Flansch N2+0,3/+0,2	-	-	-	-	-	95	-	-	110	110	-	130	130	130	-	180	230	230	
	P2	-	-	-	-	-	140	-	-	160	160	-	200	200	200	-	250	300	300	
	S2	-	-	-	-	-	115	-	-	130	130	-	165	165	165	-	215	215	265	
	T2	-	-	-	-	-	3,5	-	-	4	4	-	4	4	4	-	4,5	4,5	4,5	
M3	Flange L3	15	15	15	16	16	-	15	15	-	-	-	16	-	-	-	22	-	22	-
	Flansch N3+0,3/+0,2	60	60	70	70	80	80	-	95	95	-	-	-	110	-	-	130	-	180	-
	P3	90	90	105	105	120	120	-	140	140	-	-	-	160	-	-	200	-	250	-
	S3	75	75	85	85	100	100	-	115	115	-	-	-	130	-	-	165	-	215	-
	T3	4x Ø6	4x Ø6	4x Ø7	4x Ø7	4x Ø7	4x Ø7	-	4x Ø9	4x Ø9	-	-	-	4x Ø9	-	-	4x Ø11	-	4x Ø14	-



Sizes - Größe		EM2	EMER2	EM3	EMER3	EM4	EMER4	EM5	EMER5	EM6	EMER6	
Nom. Torque Nom. Drehmoment	[Nm]	7.5	4.5	15	9	25	14	50	28	130	75	
Max. Speed Max. Drehzahl	[min ⁻¹]	3600	3600	3600	3600	3600	3600	3600	3600	3600	3600	
Power Leistung	P20 [24V]	[W]	13	12	11	12	26	20	20	24	30	36
	A	136	147	144	155	160	171	171	182	230,5	241,5	
B	140	151	148	159	164	175	175	186	235	246		
Dj ⁶ x E & DD ^{G7} x E	11 x 23	11 x 23	14 x 30	14 x 30	19 x 40	19 x 40	24 x 50	24 x 50	28 x 60	28 x 60	28 x 60	
	14 x 30	14 x 30	19 x 40	19 x 40	24 x 50	24 x 50	28 x 60	28 x 60	38 x 80	38 x 80	38 x 80	
G	90	101	105	116	117	128	124	135	160	171		
H	63	63	71	71	90	90	100	100	132	132		
HH	112	112	142	142	180	180	200	200	240	240		
J	3	3	3	3	4	4	5	5	6	6		
K	100	100	112	112	140	140	160	160	216	216		
Q	7	7	9	9	10	10	12	12	12	12		
R	109	120	120	131	136	147	140	151	186	197		
U	116	116	144	144	170	170	200	200	264	264		
W	11	11	20	20	20	20	30	30	35	35		
X	100	100	110	110	122	122	-	-	-	-		
Inertia Maßträgheitsmoment	[kgm ²]	0,00011	0,00011	0,0003	0,0003	0,0008	0,0008	0,0018	0,0018	0,0085	0,0085	
Coil Build up time Flußanstiegszeit	tb [s]	0,025	0,030	0,030	0,040	0,052	0,040	0,070	0,080	0,11	0,09	
Coil decay Time Abfallzeit	td [s]	0,004	0,003	0,005	0,003	0,006	0,005	0,012	0,008	0,02	0,01	
Radial load Radiallast	Fr [N]	480	480	900	900	1450	1450	1850	1850	3000	3000	
Weight Gewicht	[kg]	2,9	2,9	4,0	4,0	7,0	7,0	11	11	23	23	
Connection Anschluß		Cable / Kabel										

Keyway BS 4235
DIN 6885
Paßfeder NF E 22-175



Option Connector
Stecker



ØD, ØDD	11	14	19	24	28	38
DX x X	4 x 1,8	5 x 2,3	6 x 2,8	8 x 3,3	8 x 3,3	10 x 3,3
DY x Y	4 x 2,5	5 x 3	6 x 3,5	8 x 4	8 x 4	10 x 5
V	M4 x 10	M5 x 12	M6 x 16	M8 x 19	M10 x 22	M12 x 28

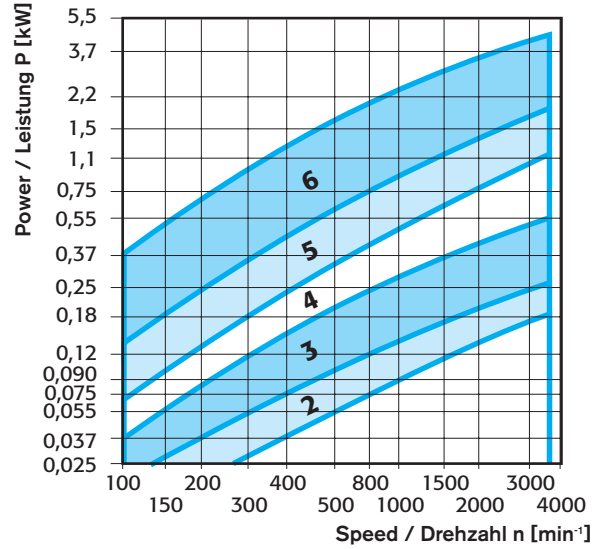
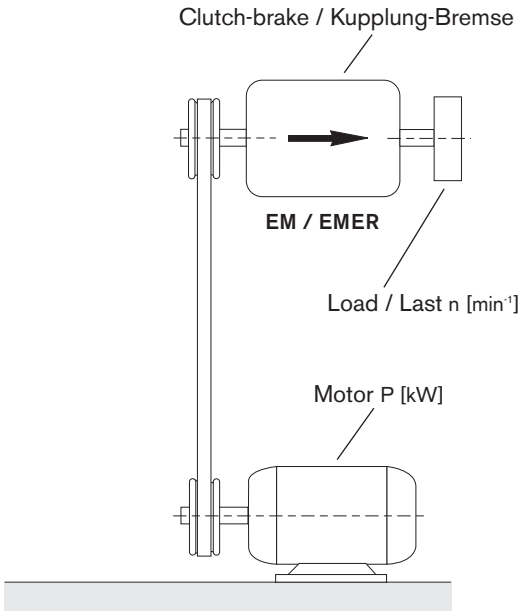
GB PERFORMANCE EM / EMER

D LEISTUNGEN EM / EMER

QUICK SELECTION

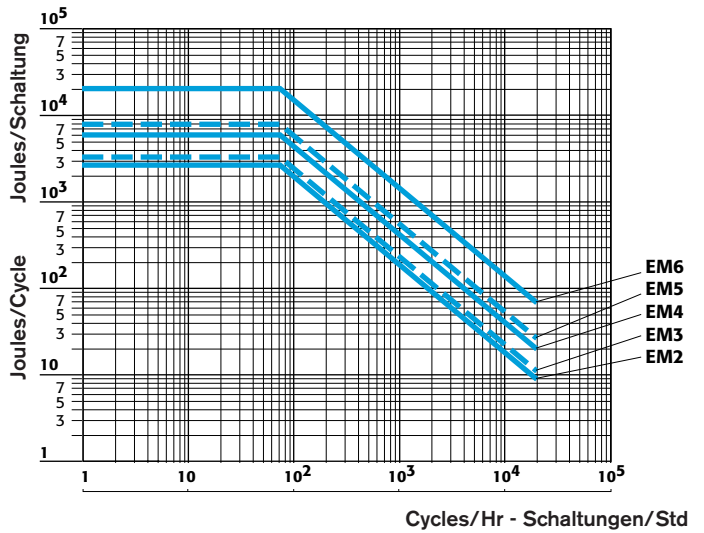
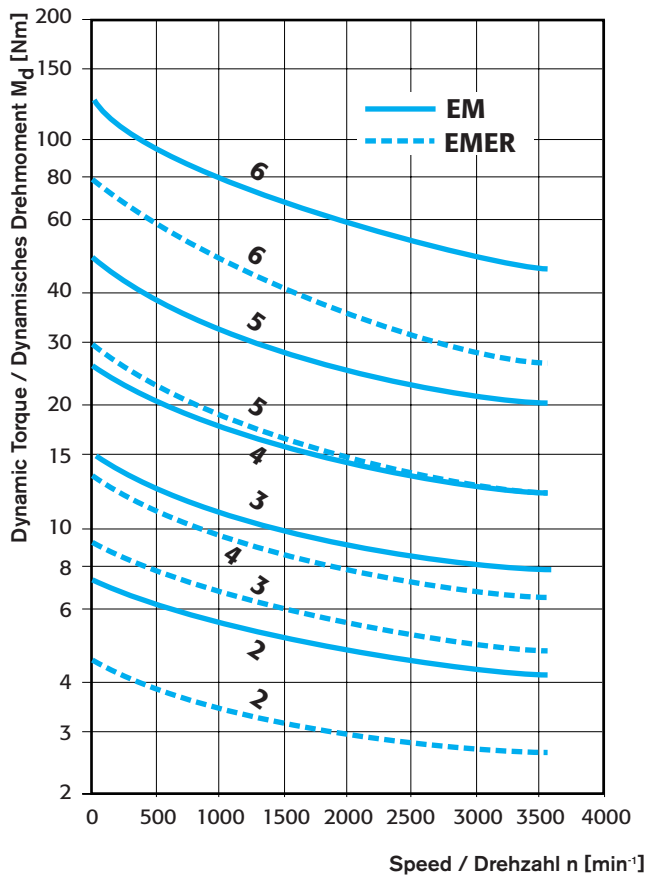
ÜBERSCHLÄGIGE AUSWAHL

Power / Leistung P [kW]
Speed / Drehzahl n [min⁻¹]



TORQUE vs SPEED / MOMENT - DREHZAHL

HEAT DISSIPATION / WÄRMEABFUHR



GB ORDER REFERENCE: EM / EMER

D BESTELLANGABEN: EM / EMER

	Size - Größe			Input - Antrieb					Output - Abtrieb			
67	4	1	-	1	3	0	0	-	1	3	5	1

Size	Ø HH
Größe	mm
2	112
3	142
4	180
5	200
6	240

Feet/FüÙe	
24 V	without/ohne = 1
	With/mit = 2

Shaft/Welle	
Solid/Voll	ØD = 1
Hollow/Hohlwelle	ØDD = 2

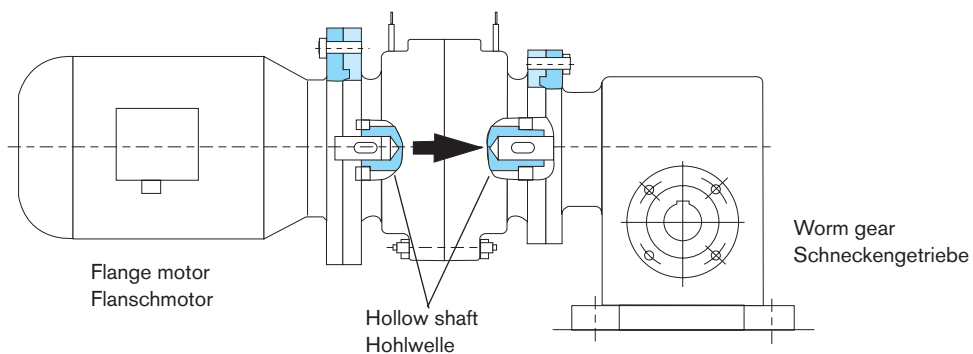
Shaft/Welle mm	Size/Größe					
	11	2	-	-	-	= 1
	14	2	3	-	-	= 2
	19	-	3	4	-	= 3
	24	-	-	4	5	= 4
	28	-	-	-	5	6 = 5
	38	-	-	-	-	6 = 6

Shaft/Welle	
Solid/Voll	EM = 1
ØD	EMER= 3
Hollow/Hohlwelle	EM = 2
ØDD	EMER= 4

Flange Flansch	Size Größe	Wire Dräht	Connector Stecker
Ø M1	F115 2 3 - - -	= 41	= 45
	F130 2 3 4 5 -	= 51	= 55
Shaft/ Welle	F165 - 3 4 5 -	= 61	= 65
	F215 - - - 5 6	= 71	= 75
	F265 - - - - 6	= 81	= 85
Ø M2	F115 2 3 - - -	= 42	= 46
	F130 2 3 4 - -	= 52	= 56
Hollow/ Hohlwelle	F165 - 3 4 5 -	= 62	= 66
	F215 - - - 5 6	= 72	= 76
	F265 - - - - 6	= 82	= 86
	F75 2 3 - - -	= 13	= 17
	F85 2 3 - - -	= 23	= 27
Ø M3	F100 - 3 4 - -	= 33	= 37
Hollow/ Hohlwelle	F115 - - 4 5 -	= 43	= 47
	F130 - - 4 5 -	= 53	= 57
	F165 - - - - 6	= 63	= 67
	F215 - - - - 6	= 73	= 77
Cover/Deckel	2 3 4 5 6	= 00	= 04
Shaft/Welle			

MOUNTING EXAMPLE

EINBAU-BEISPIEL



GB CHARACTERISTICS

- Electrically operated 24 or 90 VDC
- Single friction face
- Clutch and brake activated by power on
- Shafts at both sides
- Internal strip termination

UTILISATION

- Coupling of a pulley or a shaft

PARTICULARITIES

- For dry use

ADJUSTMENTS

- No wear compensation required

MAINTENANCE MANUAL

- SM 306

POWER SUPPLY

- CBC 400, CBC 450, CBC 500, CBC 550, CBC 700

D MERKMALE

- Elektromagnetisch betätigt (24 oder 90 VDC)
- Einscheiben-Ausführung
- Kupplung und Bremse Strombetätigt
- Wellenende eingangs- und ausgangsseitig
- Interne Anschlußklemmen

EINSATZ

- Kuppeln von Riemenscheiben, Kettenrädern usw., oder Wellen

BESONDERHEITEN

- Trockenlauf

NACHSTELLUNG

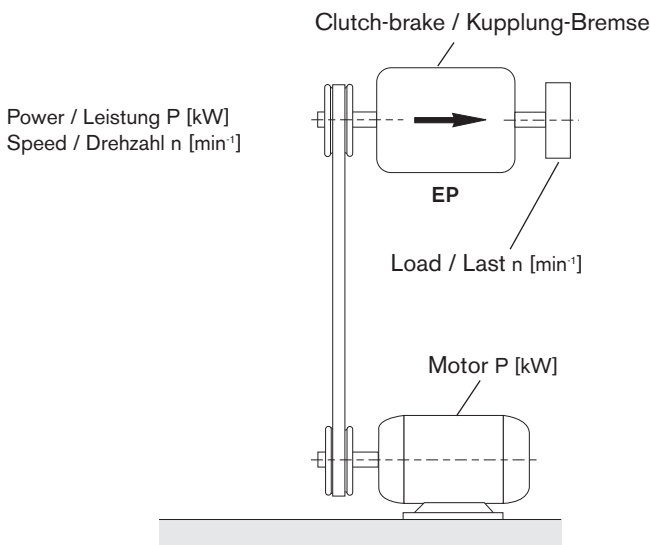
- Kein Verschleissausgleich, oder Nachstellung erforderlich

WARTUNGS-HANDBUCH

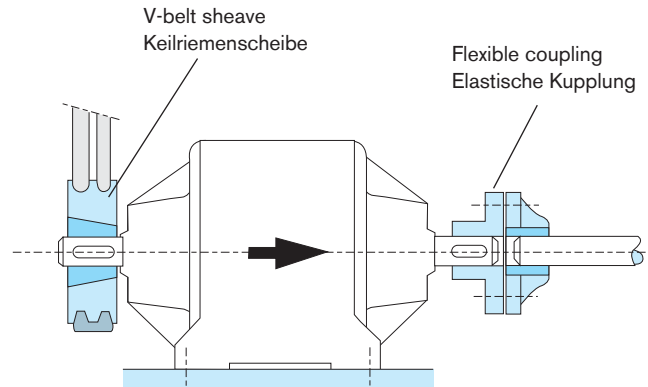
- SM 306

NETZTEIL, STROMVERSORGUNGEN

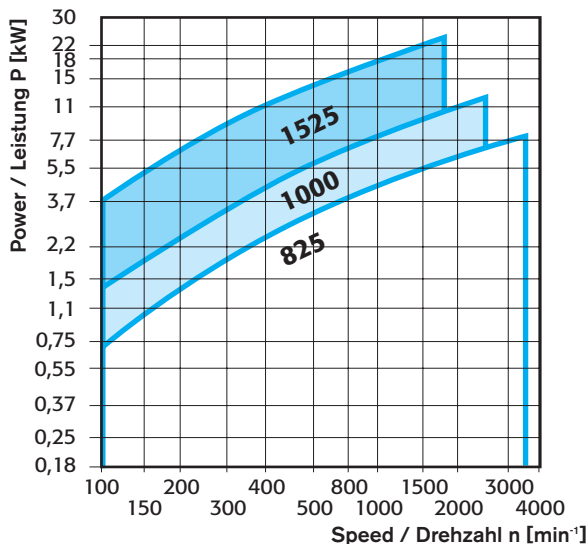
- CBC 400, CBC 450, CBC 500, CBC 550, CBC 700



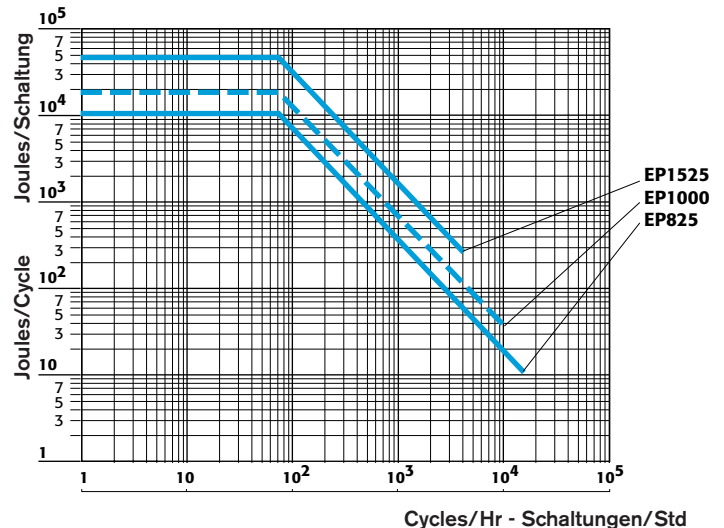
MOUNTING EXAMPLE / EINBAU-BEISPIEL

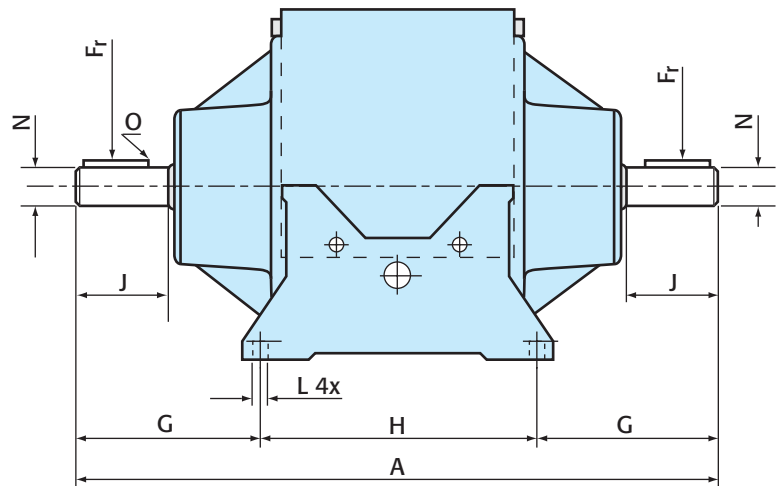
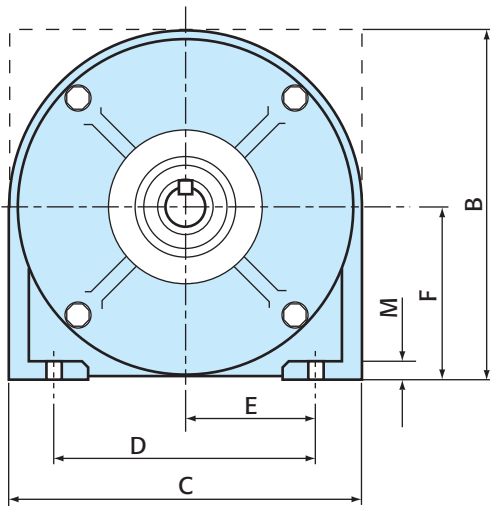


QUICK SELECTION / ÜBERSCHLÄGIGE AUSWAHL



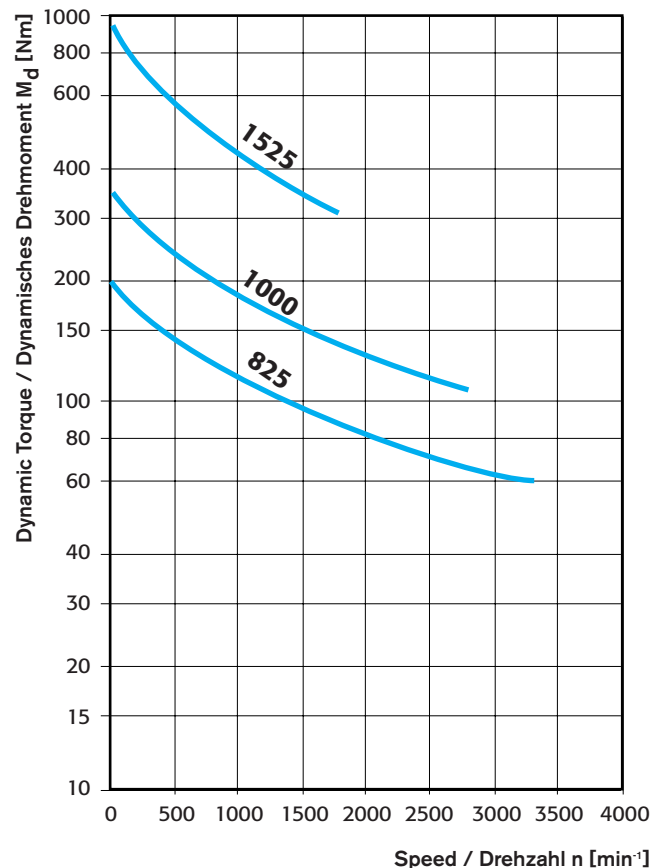
HEAT DISSIPATION / WÄRMEABFUHR





Sizes - Größe		825	1000	1525
Nom. Torque Nom. Drehmoment	[Nm]	180	330	970
Max. Speed Max. Drehzahl	[min ⁻¹]	3600	3000	1800
Voltage Spannung	[VDC]	24	24	90
Power Leistung	P20 Clutch Kupplung [W]	28	40	38
Power Leistung	Brake Bremsen [W]	29	30	30
A		507	730	851
B		269,5	317,5	463,5
C		275	327	480
D		216	254	355,6
E		108	127	177,8
F		133,3	158,75	228,6
G		145,5	209,5	215
H		216	311	419
J		73	120,5	146
L		10,3	16,6	20
M		14	18	25,4
N		28,55n6	47,6k6	60,6k6
O		1/4x1/4x50	1/2x1/2x95	5/8x5/8x108
Inertia Maßenträgheitsmoment	[kgm ²]	0,027	0,061	0,332
Coil build up time Anstiegszeit	t _b Clutch/Kuppl. Brake/Bremse [s]	0,24	0,28	0,57
Coil decay time Abfallzeit	t _d Clutch/Kuppl. Brake/Bremse [s]	0,14	0,16	0,34
Radial load Radiallast	Fr [N]	1240	1600	2400
Weight Gewicht	[kg]	55	130	300
Connection Anschluß		Screws inside / Klemmleiste		

TORQUE vs SPEED / MOMENT - DREHZAHL



GB CHARACTERISTICS

- Electrically operated 12, 24, 103,5 VDC
- Single friction face
- Activated by power on

UTILISATION

- Coupling of a pulley or a hub

PARTICULARITIES

- No backlash
- For dry use
- No residual torque in disengaged position
- Fixed OM inductor

ADJUSTMENTS

- Airgap "P" should be adjusted at installation
- Requires wear compensation

MAINTENANCE MANUAL

- SM 304

MOUNTING PRECAUTIONS

- Centre the inductor
- Observe dimension "M"
- Device intended for horizontal or vertical use

POWER SUPPLY

- For 24 volts versions only :
CBC 400-24 - CBC 450-24
CBC 500-24 - CBC 550-24
CBC 700 (overexcitation)
CBC 140-5 + CBC 140-T (24V)
CBC 140-5 (103,5V)

D MERKMALE

- Elektromagnetisch betätigt (12, 24, 103,5 VDC)
- Einscheiben-Ausführung
- Strombetätigt

EINSATZ

- Kuppeln von Riemenscheiben oder Nabe

BESONDERHEITEN

- Spielfrei
- Trockenlauf
- Kein Restmoment in entkuppeltem Zustand
- Außenzentriertes Feld

EINSTELLUNG

- Luftspalt "P" muß bei Einbau eingestellt werden
- Verschleißausgleich erforderlich

WARTUNGS-HANDBUCH

- SM 304

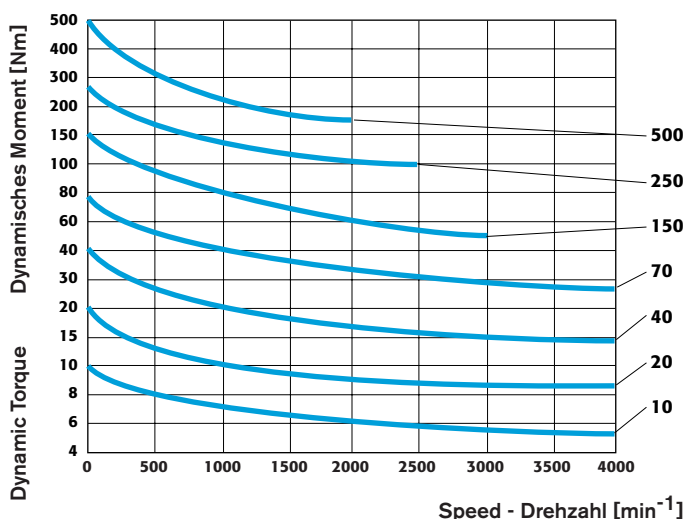
EINBAU-BEDINGUNGEN

- Feld muß zentriert werden
- Abstand "M" einhalten
- Geeignet für horizontalen oder vertikalen Einbau

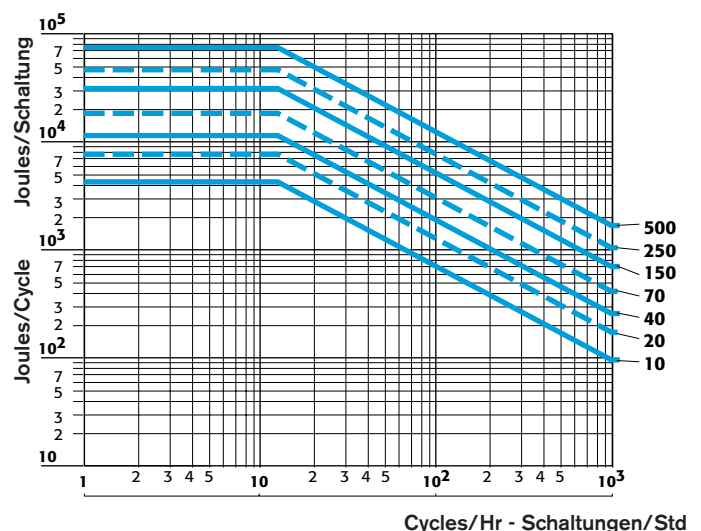
NETZTEIL, STROMVERSORGUNGEN

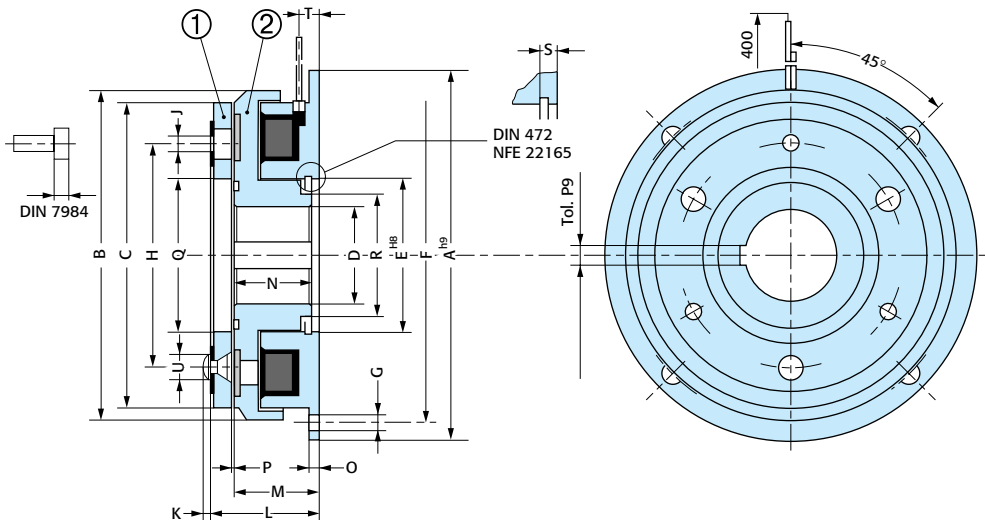
- Nur für 24 Volt Versionen :
CBC 400-24 - CBC 450-24
CBC 500-24 - CBC 550-24
CBC 700 (Über-Erregung)
CBC 140-5 + CBC 140-T (24V)
CBC 140-5 (103,5V)

TORQUE vs SPEED / MOMENT - DREHZAHL



HEAT DISSIPATION / WÄRMEABFUHR





**EUROstandard
Indirect Drive**

**EUROnorm
Indirektantrieb**

Sizes - Größe		10	20	40	70	150	250	500
Nom. Torque Nom. Drehmoment	[Nm]	10	20	40	70	150	250	500
Max. Speed Max. Drehzahl	[min ⁻¹]	8000	6000	5000	4000	3000	2500	2000
Power Leistung	P20[U=12/24/103,5V] [W]	12,5	17	27	31	44	59	83
A		80	100	125	150	190	230	290
B		68	86	107	134	170	213	267
C		63	80	100	125	160	200	250
D min		10H8	10H8	14H8	14H7	20H7	25H7	25H7
D Std		10/15/17	10/17/20	20/25/30	25/30/35	30/40/45	40/50/60	50/60/80
D max		17H8	22H8	30H8	40H7	50H7	65H7	80H7
E		35	42	52	62	80	100	125
F		72	90	112	137	175	215	270
G For screw/Für Schrauben		4xM4	4xM5	4xM6	4xM6	4xM8	4xM8	4xM10
H		46	60	76	95	120	158	210
J (1) For screw /Für Schrauben		3xM3	3xM4	3xM5	3xM6	3xM8	3xM10	4xM12
K		1,5	1,5	2,5	3	3	3	5
L		28	31	36	40,5	46,5	55,5	64
M		24	26,5	30	33,5	37,5	44	51
N		22	24	27	30	34	40	47
O		2	2,5	3	3,5	4	5	6
P		0,2	0,2	0,2	0,3	0,3	0,5	0,5
Q		35	41	52	62	80	100	125
R		23	28,5	40	45	64	77	100
S		3,5	4,3	5	5,5	6	7	8
T		5,6	6,5	9	9,5	11	10	12
U		6	6	10	12	12	17	20
Inertia Maßträgheitsmoment	Ⓛ [kgm ²]	0,00004	0,00012	0,0005	0,0013	0,0049	0,0140	0,0360
Inertia Maßträgheitsmoment	Ⓧ [kgm ²]	0,00011	0,00027	0,0008	0,0022	0,0065	0,0195	0,0550
Weight Gewicht	[kg]	0,5	0,9	1,7	3	5,5	10	18,5
Connection Anschluß		Leads / Litzen			Cable/Kabel			

Ⓛ Keyway according to
ISO R773 / BS 4235 / DIN 6885 / NF E 22-175, tolerance P9
(1) Armature, Fixing "J" by screws DIN7984 (not provided)

Ⓧ Paßfeder gemäß
ISO R773 / BS 4235 / DIN 6885 / NF E 22-175, Toleranz P9
(1) Befestigung der Ankerplatte 1 durch Innensechskantschrauben mit
niedrigem Kopf "J" DIN 7984 (nicht geliefert)

GB CHARACTERISTICS

- Electrically operated 12, 24, 103,5 VDC
- Single friction face
- Activated by power on

UTILISATION

- Coupling of a pulley or a hub

PARTICULARITIES

- No backlash
- For dry use
- No residual torque in disengaged position
- Fixed inductor mounted on ball bearings

ADJUSTMENTS

- Airgap "P" should be adjusted at installation
- Requires wear compensation

MAINTENANCE MANUAL

- SM 304

MOUNTING PRECAUTIONS

- The anti-rotation device of the electromagnet shall be inserted in anti rotation slot, with a side play of 0,5 mm and a 1 mm play to the bottom. This avoids a normal stress on the ball-bearings.
- We strongly recommend to mount a damping elastic slot in the anti-rotation device in case of vibrations
- Device intended for horizontal or vertical use

POWER SUPPLY

- For 24 volts versions only :
CBC 400-24 - CBC 450-24
CBC 500-24 - CBC 550-24
CBC 700 (overexcitation)
CBC 140-5 + CBC 140-T (24V)
CBC 140-5 (103,5V)

D MERKMALE

- Elektromagnetisch betätigt (12, 24, 103,5 VDC)
- Einscheiben-Ausführung
- Strombetätigt

EINSATZ

- Kuppeln Riemenscheibe, eines Kettenrades oder Nabe

BESONDERHEITEN

- Spielfrei
- Trockenlauf
- Kein Restmoment in entkuppeltem Zustand
- Wellenmontierte Ausführung

EINSTELLUNG

- Luftspalt "P" muß bei Einbau eingestellt werden
- Verschleißausgleich erforderlich

WARTUNGS-HANDBUCH

- SM 304

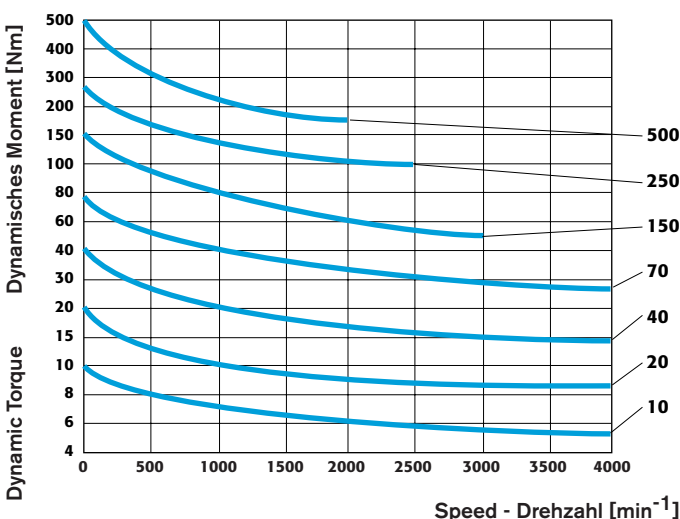
EINBAU-BEDINGUNGEN

- Die Arretierung des Feldes erfolgt durch Laschen in den Aussparungen mit einem Flankenspiel von 0,5 mm und 1 mm zum Nutgrund. Dies vermeidet eine Kugellagerbelastung
- Im Falle von Vibrationen empfehlen wir dringend den Einbau eines elastisches Dämpfungselementes in den Schlitz der Drehmomentstütze des Feldes
- Geeignet für horizontalen oder vertikalen Einbau

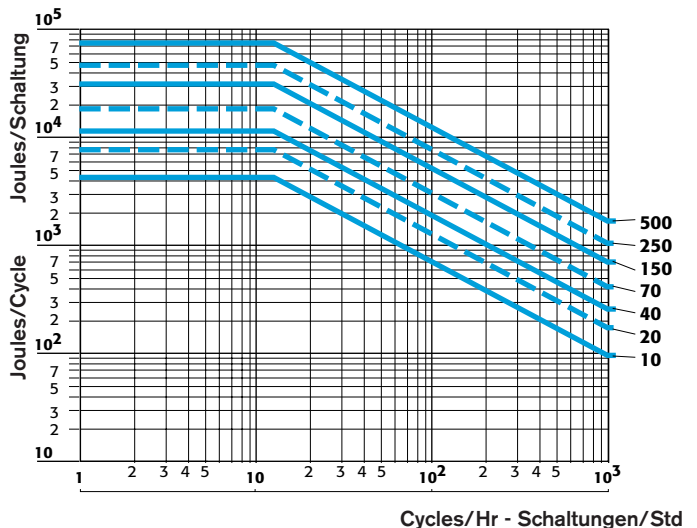
NETZTEIL, STROMVERSORGUNGEN

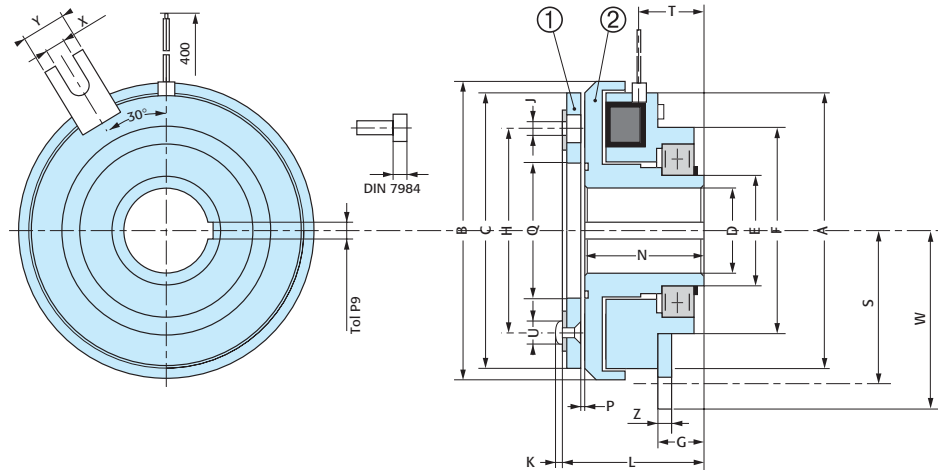
- Nur für 24 Volt Versionen :
CBC 400-24 - CBC 450-24
CBC 500-24 - CBC 550-24
CBC 700 (Über-Erregung)
CBC 140-5 + CBC 140-T (24V)
CBC 140-5 (103,5V)

TORQUE vs SPEED / MOMENT - DREHZAHL



HEAT DISSIPATION / WÄRMEABFUHR





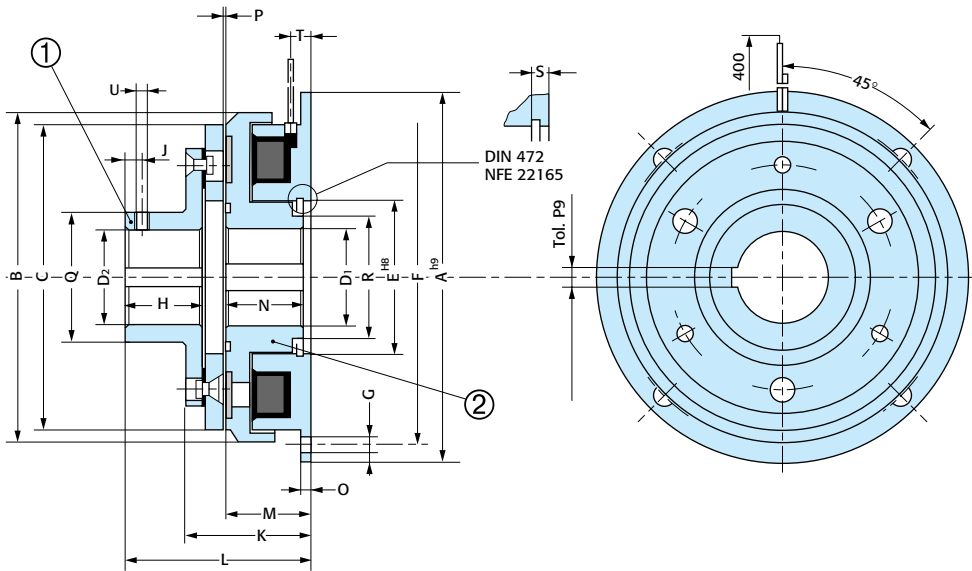
Sizes - Größe		10	20	40	70	150	250	500	
Nom. Torque Nom. Drehmoment	[Nm]	10	20	40	70	150	250	500	
Max. Speed Max. Drehzahl	[min ⁻¹]	8000	6000	5000	4000	3000	2500	2000	
Power Leistung	P20 [U=12/24/103,5V] [W]	12,5	17	27	31	44	59	83	
	A	65,5	84	100	125	160	200	250	
	B	68	86	107	134	170	213	267	
	C	63	80	100	125	160	200	250	
	D* min	10H8	10H8	14H8	14H7	20H7	25H7	25H7	
	D* Std	10/15/17	10/17/20	20/25/30	25/30/35	30/40/45	40/50/60	40/50/60	
	D* max	17H8	22H8	30H8	40H7	50H7	65H7	65H7	
	E	30	35	45	55	70	85	85	
	F	64	68	85	100	127	152	152	
	G	3	17	19	21,5	24	30	30	
	H	46	60	76	95	120	158	210	
	J (1) For screw/Für Schrauben	3xM3	3xM4	3xM5	3xM6	3xM8	3xM10	4xM12	
	K	1,5	1,5	2,5	3	3	3	5	
	L	44	48	55	62	70,5	85,5	94	
	N	40	43,5	49	55	61,5	74	81	
	P	0,2	0,2	0,3	0,3	0,3	0,5	0,5	
	Q	35	41	52	62	80	100	125	
	S	36	45	56	71	88	107,5	135	
	T	22,5	27	28	31	35	40	42	
	U	6	6	10	12	12	17	20	
	W	41	50	60	77,5	99	118,5	146	
	X	4,1	4,1	4,1	5,5	11	11	11	
	Y	12	12	12	20	22	22	22	
	Z	1,5	1,5	2	2	4	4	4	
Inertia Maßträgheitsmoment	① [kgm ²]	0,00004	0,00012	0,0005	0,0013	0,0049	0,0140	0,0360	
Inertia Maßträgheitsmoment	② [kgm ²]	0,00011	0,00029	0,0013	0,0024	0,0070	0,0206	0,0563	
Weight Gewicht	[kg]	0,7	1,2	2,3	4,0	7,6	13,0	22,2	
Connection Anschluß		Leads / Litzen				Cable/Kabel			

**EUROstandard
Indirect Drive
Bearing
Mounted**

**EUROnorm
Indirektantrieb
Wellenmontiert**

Ⓜ Keyway according to
ISO R773 / BS 4235 / DIN 6885 / NF E 22-175, tolerance P9
(1) Armature, Fixing "J" by screws DIN 7984 (not provided)
* Mandatory delivered with finished bores

Ⓧ Paßfeder gemäß
ISO R773 / BS 4235 / DIN 6885 / NF E 22-175, Toleranz P9
(1) Befestigung der Ankerplatte 1 durch Innensechskantschrauben mit
niedrigem Kopf "J" DIN 7984 (nicht geliefert)
* Unbedingt liefert mit fertige Bohrungen geliefert



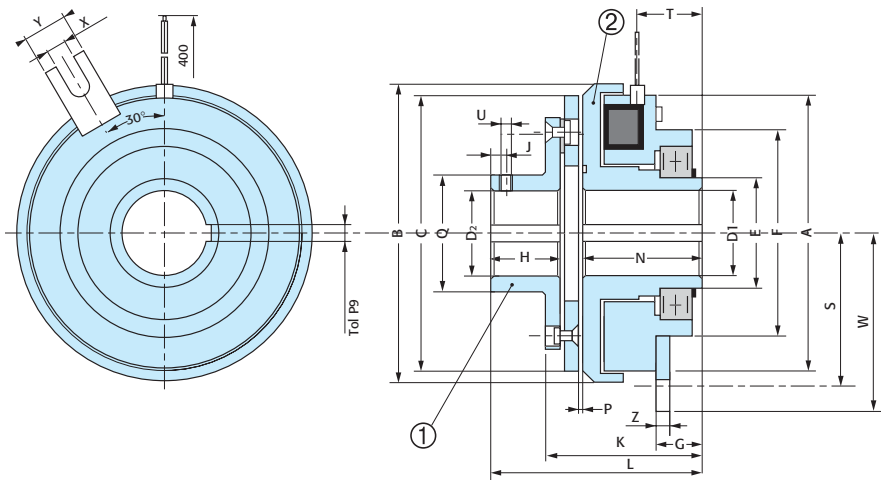
**EUROstandard
Direct Drive**

**EUROnorm
Direktantrieb**

Sizes - Größe		10	20	40	70	150	250	500
Nom. Torque Nom. Drehmoment	[Nm]	10	20	40	70	150	250	500
Max. Speed Max. Drehzahl	[min ⁻¹]	8000	6000	5000	4000	3000	2500	2000
Power Leistung	P20 [U=12/24/103,5V] [W]	12,5	17	27	31	44	59	83
A		80	100	125	150	190	230	290
B		68	86	107	134	170	213	267
C		63	80	100	125	160	200	250
D1 min		10H8	10H8	14H8	14H7	20H7	25H7	25H7
D1 Std		10/15/17	10/17/20	20/25/30	25/30/35	30/40/45	40/50/60	50/60/80
D1 max		17H8	22H8	30H8	40H7	50H7	65H7	80H7
D2 min		10H8	10H8	14H8	14H7	20H7	25H7	25H7
D2 Std		10/15/17	10/17/20	20/25/30	25/30/35	30/40/45	40/50/60	50/60/80
D2 max		17H8	20H8	30H8	35H7	45H7	60H7	80H7
E		35	42	52	62	80	100	125
F		72	90	112	137	175	215	270
G For screw/Für Schrauben		4xM4	4xM5	4xM6	4xM6	4xM8	4xM8	4xM10
H		15	20	25	30	38	48	55
J		5	6	6	10	10	15	20
K		31,5	35	41	46,5	53,5	66,3	78,3
L		43	51	61	70,5	84,5	103,5	119,5
M		24	26,5	30	33,5	37,5	44	51
N		22	24	27	30	34	40	47
O		2	2,5	3	3,5	4	5	6
P		0,2	0,2	0,3	0,3	0,3	0,5	0,5
Q		27	32	42	49	65	83	105
R		23	28,5	40	45	64	77	100
S		3,5	4,3	5	5,5	6	7	8
T		6,5	6,5	9	9,5	11	10	12
U		M4	M4	M4	M6	M8	M10	M10
Inertia Maßenträgheitsmoment	① [kgm ²]	0,00006	0,00021	0,00079	0,0020	0,0077	0,0242	0,0705
Inertia Maßenträgheitsmoment	② [kgm ²]	0,00011	0,00027	0,0008	0,0022	0,0065	0,0195	0,0550
Weight Gewicht	[kg]	0,59	1,1	2,07	3,6	6,9	13,1	24,5
Connection Anschluß		Leads / Litzen			Cable/Kabel			

ⓐ Keyways according to ISO R773 / BS 4235 / DIN 6885 / NF E 22-175, tolerance P9

ⓑ Paßfeder gemäß ISO R773 / BS 4235 / DIN 6885 / NF E 22-175, Toleranz P9



Sizes - Größe		10	20	40	70	150	250	500
Nom. Torque Nom. Drehmoment	[Nm]	10	20	40	70	150	250	500
Max. Speed Max. Drehzahl	[min ⁻¹]	8000	6000	5000	4000	3000	2500	2000
Power Leistung	P20 [U=12/24/103.5V] [W]	12,5	17	27	31	44	59	83
A		64	81	100	125	160	200	250
B		68	86	107	134	170	213	267
C		63	80	100	125	160	200	250
D1* min		10H8	10H8	14H8	14H7	20H7	25H7	25H7
D1* Std		10/15/17	10/17/20	20/25/30	25/30/35	30/40/45	40/50/60	40/50/60
D1* max		17H8	22H8	30H8	40H7	50H7	65H7	65H7
D2 min		10H8	10H8	14H8	14H7	20H7	25H7	25H7
D2 Std		10/15/17	10/17/20	20/25/30	25/30/35	30/40/45	40/50/60	50/60/80
D2 max		17H8	20H8	30H8	35H7	45H7	60H7	80H7
E		30	35	45	55	70	85	85
F		64	68	85	100	127	152	152
G		3	17	19	21,5	24	30	30
H		15	20	25	30	38	48	55
J		5	6	6	10	10	15	20
K		47,5	52	60	68	77,5	93,3	108,5
L		59	68	80	92	108,5	133,5	149,5
N		40	43,5	49	55	61,5	74	81
P		0,2	0,2	0,3	0,3	0,3	0,5	0,5
Q		27	32	42	49	65	83	105
S		36	45	56	71	88	107,5	135
T		22,5	26,8	28	31	35	40	42
U		M4	M4	M4	M6	M8	M10	M10
W		41	50	60	77,5	99	118,5	146
X		4,1	4,1	4,1	5,5	11	11	11
Y		12	12	12	20	22	22	22
Z		1,5	1,5	2	2	4	4	4
Inertia Maßträgheitsmoment	① [kgm ²]	0,00006	0,00021	0,00079	0,0020	0,0077	0,0242	0,0705
Inertia Maßträgheitsmoment	② [kgm ²]	0,00011	0,00029	0,0013	0,0024	0,0070	0,0206	0,0563
Weight Gewicht	[kg]	0,79	1,4	2,67	4,6	9	16,1	28,2
Connection Anschluß		Leads / Litzen				Cable/Kabel		

**EUROstandard
Direct Drive
Bearing
Mounted**

**EUROnorm
Direktantrieb
Wellenmontiert**

Ⓒ Keyways according to
ISO R773 / BS 4235 / DIN 6885 / NF E 22-175, tolerance P9
* Mandatory delivered with finished bores

Ⓓ Paßfeder gemäß
ISO R773 / BS 4235 / DIN 6885 / NF E 22-175, Toleranz P9
* Unbedingt liefert mit fertige Bohrungen geliefert

GB CHARACTERISTICS

- Electrically operated 24 or 103,5 VDC depending size
- Single friction face
- Activated by power on

UTILISATION

- Coupling of two shafts in line

PARTICULARITIES

- No Backlash
- For dry use
- No residual torque in disengaged position
- Fixed inductor mounted on ball bearings

ADJUSTMENTS

- Airgap "P" should be adjusted at installation
- Does not require wear compensation

MAINTENANCE MANUAL

- SM 307

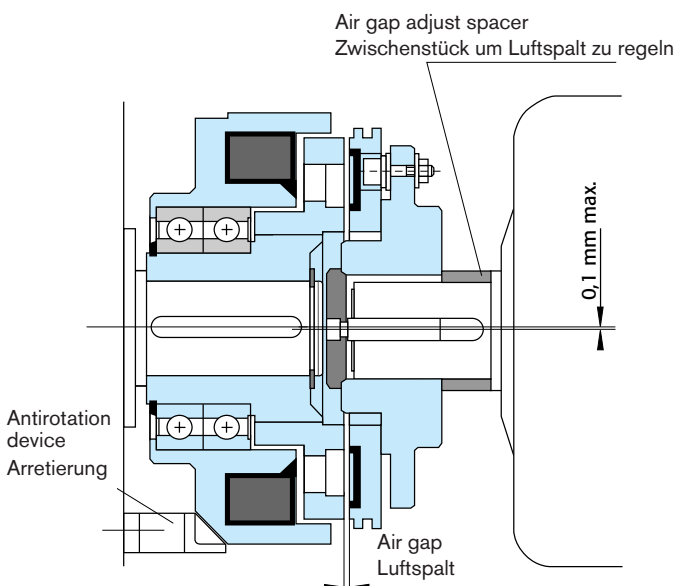
MOUNTING PRECAUTIONS

- The anti-rotation device of the electromagnet shall be inserted in anti rotation slot, with a side play of 0,5 mm and a 1 mm play to the bottom. This avoids a normal stress on the ball-bearings.
- We strongly recommend to mount a damping elastic slot in the anti-rotation device in case of vibrations
- Device intended for horizontal use; for vertical use, please consult the factory

POWER SUPPLY

- For sizes until 1600 :
CBC 400-24 - CBC 450-24
CBC 500-24 - CBC 550-24
CBC 140-5 + CBC 140-T
- For size 3200:
CBC 140-5

MOUNTING EXAMPLE / EINBAU-BEISPIEL



D MERKMALE

- Elektromagnetisch betätigt 24 oder 103,5 VDC, je nach Größe
- Einscheiben-Ausführung
- Strombetätigt

EINSATZ

- Kuppeln von zwei Wellen in Linie

BESONDERHEITEN

- Spielfrei
- Trockenlauf
- Kein Restmoment in entkuppeltem Zustand
- Wellenmontierte Ausführung

EINSTELLUNG

- Luftspalt "P" muß bei Einbau eingestellt werden
- Keine Verschleißnachstellung

WARTUNGS-HANDBUCH

- SM 307

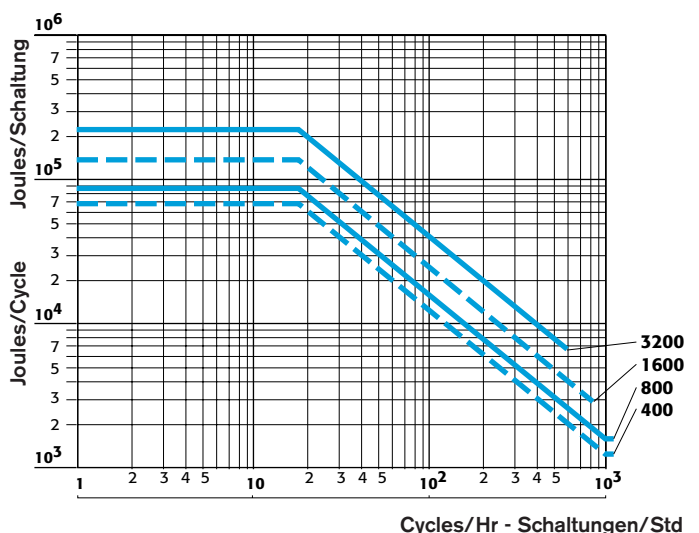
EINBAU-BEDINGUNGEN

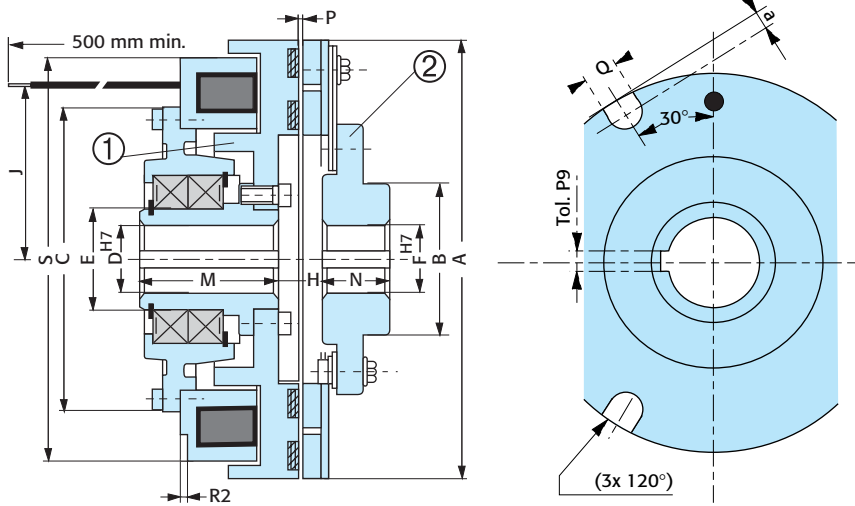
- Die Arretierung des Feldes erfolgt durch Laschen in den Aussparungen mit einem Flankenspiel von 0,5 mm und 1 mm zum Nutgrund. Dies vermeidet eine Kugellagerbelastung.
- Im Falle von Vibrationen empfehlen wir dringend den Einbau eines elastisches Dämpfungselementes in den Schlitz der Drehmomentstütze des Feldes
- Horizontaler Einbau; bei vertikalem Einbau, bitten wir um Rückfrage

NETZTEIL, STROMVERSORGUNGEN

- Für Größen bis zu 1600 :
CBC 400-24 - CBC 450-24
CBC 500-24 - CBC 550-24
CBC 140-5 + CBC 140-T
- Für Größe 3200:
CBC 140-5

HEAT DISSIPATION / WÄRMEABFUHR





Direct Drive
Direktantrieb

Sizes - Größe		400	800	1600	3200
Nom. Torque Nom Drehmoment	[Nm]	400	800	1600	3200
Max. Speed Max. Drehzahl	[min ⁻¹]	2000	1700	1500	1500
Voltage Spannung	[VDC]	24	24	24	103,5
Power Leistung	P20 [W]	37	47	94	187
	A	260	300	360	450
	B	100	120	140	175
	C	185	220	265	318
	D* min	35	40	50	65
	D* max	65	75	90	100
	E	80	90	110	130
	F min	35	40	50	65
	F max	70	80	100	110
	H	14	16	20	20
	J	116	133	160	197
	K	21	24	28	77
	L	135	155	180	280
	M	75	85	100	160
	N	46	54	60	100
	P	0,5	0,6	0,8	0,8
	Q	16	18	20	20
	R2	7	8	10	12
	a	10	10	12	15
	S	249	287	340	426
Inertia Maßenträgheitsmoment	① [kgm ²]	0,0635	0,124	0,313	0,781
Inertia Maßenträgheitsmoment	② [kgm ²]	0,0342	0,0736	0,2042	0,681
Weight Gewicht	kg	20,8	34,5	59	130
Connection Anschluß		Cable / Kabel			

CONNECTOR OPTION

For all sizes

ⓐ Keyways according to
ISO R773 / BS 4235 / DIN 6885 / NF E 22-175, tolerance P9
* Mandatory delivered with finished bores

STECKER OPTION

Für alle Größen

ⓐ Paßfeder gemäß
ISO R773 / BS 4235 / DIN 6885 / NF E 22-175, Toleranz P9
* Unbedingt liefert mit fertige Bohrungen geliefert



GB CHARACTERISTICS

- Electrically operated 24 or 103,5 VDC depending size
- Single friction face
- Activated by power on
- Expected ball bearing life 50 000 hours
- Accepts speeds of rotation superior to series E210 VAR 00

UTILISATION

- Coupling of two shafts in line
- From size 3200, we recommend to engage the clutch at a lower speed (about 300 min⁻¹)

PARTICULARITIES

- No backlash
- For dry use
- No residual torque in disengaged position
- Fixed inductor mounted on ball bearings

ADJUSTMENTS

- Airgap "P" should be adjusted at installation
- Does not require wear compensation

MAINTENANCE MANUAL

- SM 307

MOUNTING PRECAUTIONS

- Device intended for horizontal or vertical use
- The anti-rotation device of the electromagnet shall be inserted in anti rotation slot, with a side play of 0,5 mm and a 1 mm play to the bottom. This avoids a normal stress on the ball-bearings.
- We strongly recommend to mount a damping elastic slot in the anti-rotation device in case of vibrations

POWER SUPPLY

- For sizes until 1600 :
CBC 400-24 - CBC 450-24
CBC 500-24 - CBC 550-24
CBC 140-5 + CBC 140-T
- For size 3200 and up: CBC 140-5

D MERKMALE

- Elektromagnetisch betätigt 24 oder 103,5 VDC, je nach Größe
- Einscheiben-Ausführung
- Strombetätigt
- Erwartete Lebensdauer der Kugellager 50'000 Std.
- Höhere Drehzahlen wie bei Baureihe E210 VAR 00

EINSATZ

- Kuppeln von zwei Wellen in Linie
- Es empfiehlt sich, den Einschaltvorgang ab Baugröße 3200 mit einer um ca. 300 min⁻¹ kleineren Drehzahl vorzunehmen.

BESONDERHEITEN

- Spielfrei
- Trockenlauf
- Kein Restmoment in entkuppeltem Zustand
- Wellenmontierte Ausführung

EINSTELLUNG

- Luftspalt "P" muß bei Einbau eingestellt werden
- Keine Verschleissnachstellung

WARTUNGS-HANDBUCH

- SM 307

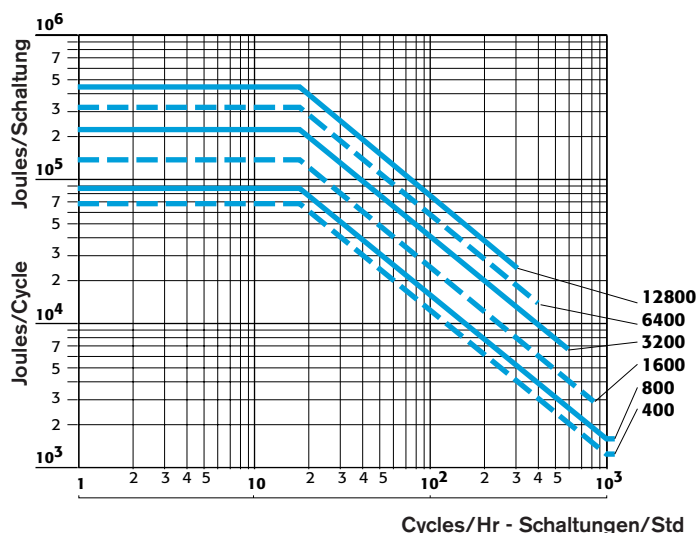
EINBAU-BEDINGUNGEN

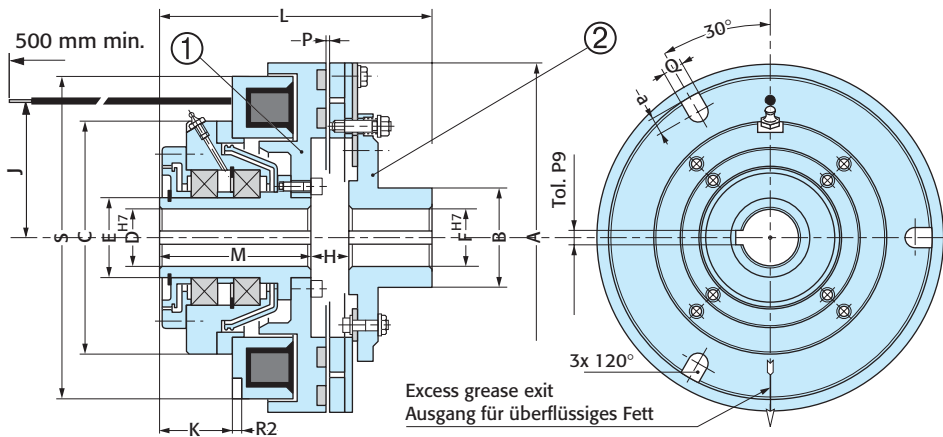
- Die Arretierung des Feldes erfolgt durch Laschen in den Aussparungen mit einem Flankenspiel von 0,5 mm und 1 mm zum Nutgrund. Dies vermeidet eine Kugellagerbelastung.
- Im Falle von Vibrationen empfehlen wir dringend den Einbau eines elastisches Dämpfungselementes in den Schlitz der Drehmomentstütze des Feldes

NETZTEIL, STROMVERSORGUNGEN

- Für Größen bis zu 1600 :
CBC 400-24 - CBC 450-24
CBC 500-24 - CBC 550-24
CBC 140-5 + CBC 140-T
- Für Größe 3200 und aufwärts: CBC 140-5

HEAT DISSIPATION / WÄRMEABFUHR





**Long Life
High Speed
Direct Drive**

**Lange
Lebensdauer
Hohe
Drehzahlen
Direktantrieb**

Sizes - Größe		400	800	1600	3200	6400	12800
Nom. Torque Nom. Drehmoment	[Nm]	400	800	1600	3200	6400	12800
Max. Speed Max. Drehzahl	[min ⁻¹]	3000	2500	2200	1800	1500	1500
Voltage Spannung	[VDC]	24	24	24	103,5	103,5	103,5
Power Leistung	P20 [W]	37	47	94	187	264	336
	A	260	300	360	450	560	700
	B	100	120	140	175	230	255
	C	185	220	260	320	404	480
	D* min	35	40	50	65	85	100
	D* max	65	75	90	100	120	130
	E	80	90	110	130	160	180
	F min	35	40	50	65	80	100
	F max	70	80	100	110	150	170
	H	14	16	20	20	22	35
	J	116	133	160	197	248	310
	K	47	46	68	77	77	96
	L	161	177	220	280	315	390
	M	101	107	140	160	175	210
	N	46	54	60	100	118	145
	P	0,5	0,6	0,8	0,8	1	1
	Q	16	18	20	20	20	22
	R2	7	8	10	12	12	12
	a	10	10	12	15	15	18
	S	249	287	340	426	528	662
Inertia Maßenträgheitsmoment	① [kgm ²]	0,0635	0,1280	0,3260	0,798	2,749	7,110
Inertia Maßenträgheitsmoment	② [kgm ²]	0,0342	0,0736	0,2042	0,681	1,975	5,690
Weight Gewicht	kg	25,5	35,2	61	132	238	400
Connection Anschluß		Cable / Kabel					

CONNECTOR OPTION

For all sizes

ⓐ Keyways according to ISO R773 / BS 4235 / DIN 6885 / NF E 22-175, tolerance P9

* Mandatory delivered with finished bores

STECKER OPTION

Für alle Größen

ⓓ Paßfeder gemäß ISO R773 / BS 4235 / DIN 6885 / NF E 22-175, Toleranz P9

* Unbedingt liefert mit fertige Bohrungen geliefert



GB CHARACTERISTICS

- Electrically operated 24 or 103,5 VDC depending size
- Single friction face
- Activated by power on

UTILISATION

- Coupling of a pulley or a hub

PARTICULARITIES

- No backlash
- For dry use
- No residual torque in disengaged position
- Fixed inductor mounted on ball bearings

ADJUSTMENTS

- Airgap "P" should be adjusted at installation
- Does not require wear compensation

MAINTENANCE MANUAL

- SM 307

MOUNTING PRECAUTIONS

- The anti-rotation device of the electromagnet shall be inserted in anti rotation slot, with a side play of 0,5 mm and a 1 mm play to the bottom. This avoids a normal stress on the ball-bearings.
- We strongly recommend to mount a damping elastic slot in the anti-rotation device in case of vibrations
- Device intended for horizontal use; for vertical use, please consult the factory

POWER SUPPLY

- For sizes until 1600 :
CBC 400-24 - CBC 450-24
CBC 500-24 - CBC 550-24
CBC 140-5 + CBC 140-T
- For size 3200 and up:
CBC 140-5

D MERKMALE

- Elektromagnetisch betätigt 24 oder 103,5 VDC, je nach Größe
- Einscheiben-Ausführung
- Strombetätigt

EINSATZ

- Kuppeln einer Riemenscheibe, einer Nabe usw.

BESONDERHEITEN

- Spielfrei
- Trockenlauf
- Kein Restmoment in entkuppeltem Zustand
- Wellenmontierte Ausführung

EINSTELLUNG

- Luftspalt "P" muß bei Einbau eingestellt werden
- Keine Verschleißnachstellung

WARTUNGS-HANDBUCH

- SM 307

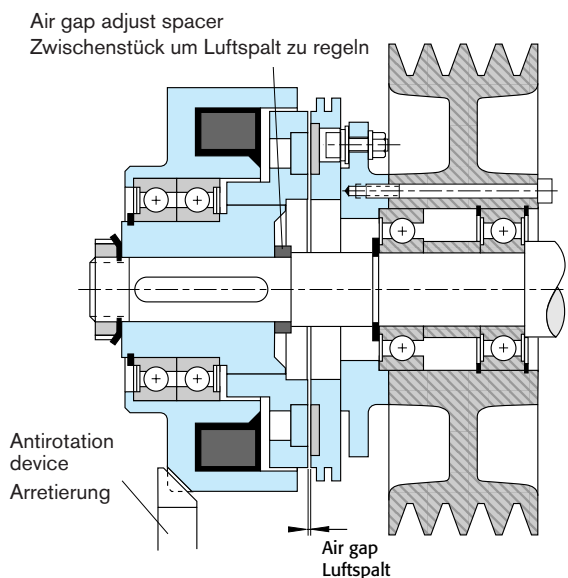
EINBAU-BEDINGUNGEN

- Die Arretierung des Feldes erfolgt durch Laschen in den Aussparungen mit einem Flankenspiel von 0,5 mm und 1 mm zum Nutgrund. Dies vermeidet eine Kugellagerbelastung.
- Im Falle von Vibrationen empfehlen wir dringend den Einbau eines elastisches Dämpfungselementes in den Schlitz der Drehmomentstütze des Feldes
- Horizontaler Einbau; bei vertikalem Einbau, bitten wir um Rückfrage

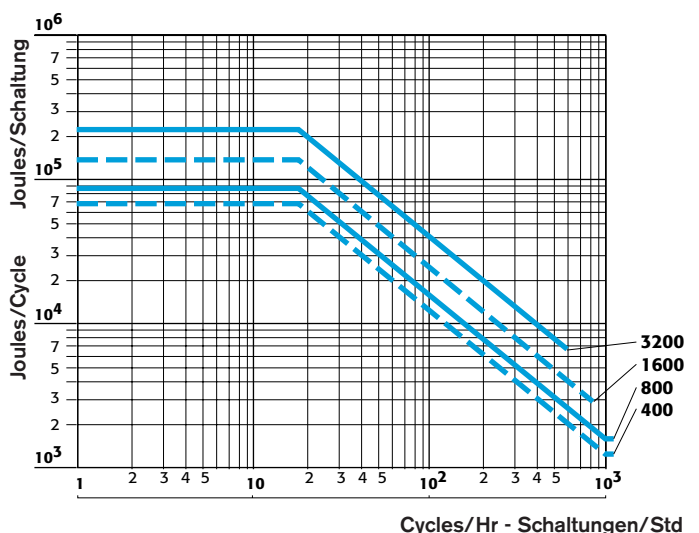
NETZTEIL, STROMVERSORGUNGEN

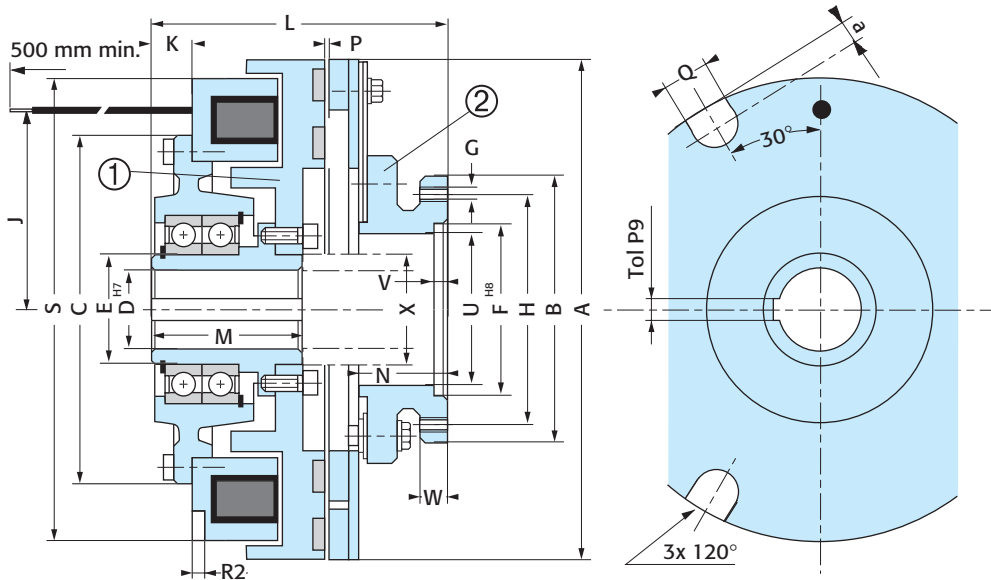
- Für Größen bis zu 1600 :
CBC 400-24 - CBC 450-24
CBC 500-24 - CBC 550-24
CBC 140-5 + CBC 140-T
- Für Größe 3200 und aufwärts :
CBC 140-5

MOUNTING EXAMPLE / EINBAU-BEISPIEL



HEAT DISSIPATION / WÄRMEABFUHR





Indirect Drive
Indirektantrieb

Sizes - Größe		400	800	1600	3200
Nom. Torque Nom. Drehmoment	[Nm]	400	800	1600	3200
Max. Speed Max. Drehzahl	[min ⁻¹]	2000	1700	1500	1500
Voltage Spannung	[VDC]	24	24	24	103,5
Power Leistung	P20 [W]	37	47	94	187
	A	260	300	360	450
	B	140	155	180	220
	C	185	220	265	318
	D* min	35	40	50	65
	D* max	65	75	90	100
	E	80	90	110	130
	F	100	115	140	150
	G	6xM8	6xM10	8xM12	8xM12
	H	120	135	160	195
	J	116	133	160	197
	K	21	24	28	77
	L	135	155	180	250
	M	75	85	100	160
	N	41	49	55	60,4
	P	0,5	0,6	0,8	0,8
	Q	16	18	20	20
	R2	7	8	10	12
	a	10	10	12	15
	S	249	287	340	426
	U	90	106	126	135
	V	5	5	6	7
	W	14	15	18	20
Washer Füllring	X max	80	90	115	132
Inertia Maßenträgheitsmoment	① [kgm ²]	0,0635	0,124	0,313	0,781
Inertia Maßenträgheitsmoment	② [kgm ²]	0,0342	0,0736	0,2042	0,658
Weight Gewicht	kg	20,8	34,5	59	120
Connection Anschluß		Cable / Kabel			

CONNECTOR OPTION

For all size

GB Keyways according to
ISO R773 / BS 4235 / DIN 6885 / NF E 22-175, tolerance P9

* Mandatory delivered with finished bores

STECKER OPTION

Für alle Größen

D Paßfeder gemäß
ISO R773 / BS 4235 / DIN 6885 / NF E 22-175, Toleranz P9

* Unbedingt liefert mit fertige Bohrungen geliefert



GB CHARACTERISTICS

- Electrically operated 24 or 103,5 VDC, depending on size
- Single friction face
- Activated by power on
- Expected ball bearing life 50'000 hrs
- Accepts speeds of rotation superior to the series E220 VAR 00



UTILISATION

- Coupling of a pulley or a hub
- From size 3200, we recommend to engage the clutch at a lower speed (about 300 min⁻¹)

PARTICULARITIES

- No backlash
- For dry use
- No residual torque in disengaged position
- Fixed inductor mounted on ball bearings

ADJUSTMENTS

- Airgap "P" should be adjusted at installation
- Does not require wear compensation

MAINTENANCE MANUAL SM 307

MOUNTING PRECAUTIONS

- Device intended for horizontal use
- The anti-rotation device of the electromagnet shall be inserted in anti rotation slot, with a side play of 0,5 mm and a 1 mm play to the bottom. This avoids a normal stress on the ball-bearings.
- We strongly recommend to mount a damping elastic slot in the anti-rotation device in case of vibrations

POWER SUPPLY

- For sizes until 1600 :
CBC 400-24 - CBC 450-24, CBC 500-24 - CBC 550-24
CBC 140-5 + CBC 140-T
- For size 3200 and up:
CBC 140-5

D MERKMALE

- Elektromagnetisch betätigt 24 oder 103,5 VDC, je nach Größe
- Einscheiben-Ausführung
- Strombetätigt
- Erwartete Lebensdauer der Kugellager 50'000 Stunden
- Höhere Drehzahlen wie bei Baureihe E220 VAR 00



EINSATZ

- Kuppeln einer Riemenscheibe, Hohlwelle usw.
- Es empfiehlt sich, den Einschaltvorgang ab Baugröße 3200 mit einer um ca. 300 min⁻¹ kleineren Drehzahl vorzunehmen.

BESONDERHEITEN

- Spielfrei
- Trockenlauf
- Kein Restmoment in entkuppeltem Zustand
- Wellenmontierte Ausführung

EINSTELLUNG

- Luftspalt "P" muß bei Einbau eingestellt werden
- Keine Verschleißnachstellung

WARTUNGS-HANDBUCH SM 307

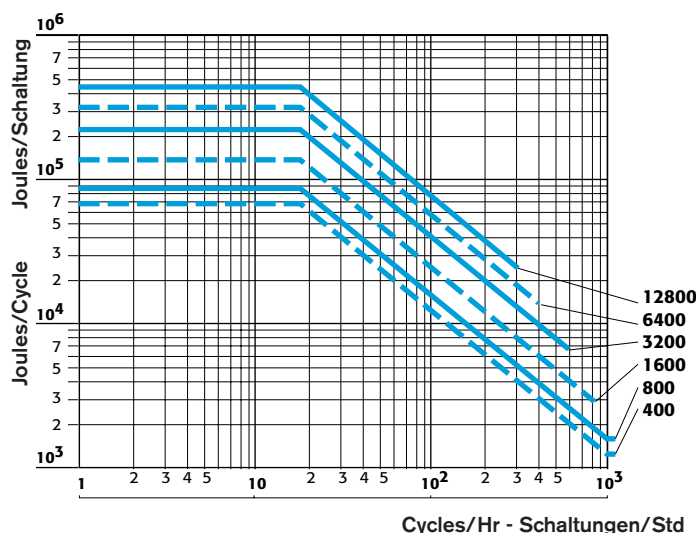
EINBAU-BEDINGUNGEN

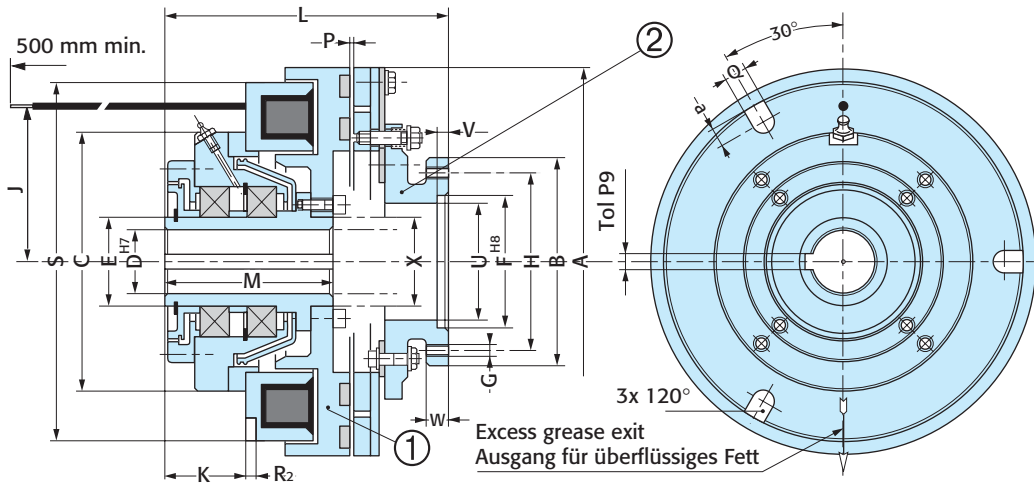
- Horizontaler Einbau
- Die Arretierung des Feldes erfolgt durch Laschen in den Aussparungen mit einem Flankenspiel von 0,5 mm und 1 mm zum Nutgrund. Dies vermeidet eine Kugellagerbelastung.
- Im Falle von Vibrationen empfehlen wir dringend den Einbau eines elastisches Dämpfungselementes in den Schlitz der Drehmomentstütze des Feldes

NETZTEIL, STROMVERSORGUNGEN

- Für Größen bis zu 1600 :
CBC 400-24 - CBC 450-24, CBC 500-24 - CBC 550-24
CBC 140-5 + CBC 140-T
- Für Größe 3200 und aufwärts :
CBC 140-5

HEAT DISSIPATION / WÄRMEABFUHR





**Long Life
High Speed
Indirect Drive**

**Lange
Lebensdauer
Hohe
Drehzahlen
Indirektantrieb**

Sizes - Größe		400	800	1600	3200	6400	12800
Nom. Torque Nom. Drehmoment	[Nm]	400	800	1600	3200	6400	12800
Max. Speed Max. Drehzahl	[min ⁻¹]	3000	2500	2200	1800	1500	1500
Voltage Spannung	[VDC]	24	24	24	103,5	103,5	103,5
Power Leistung	P20 [W]	37	47	94	187	264	336
	A	260	300	360	450	560	700
	B	140	155	180	220	295	320
	C	185	220	260	320	404	480
	D* min	35	40	50	65	85	100
	D* max	65	75	90	100	120	130
	E	80	90	110	130	160	180
	F	100	115	140	150	180	215
	G	6xM8	6xM10	8xM12	8xM12	8xM16	12xM20
	H	120	135	160	195	260	280
	J	116	133	160	197	248	310
	K	47	46	68	77	77	96
	L	161	177	220	250	280	330
	M	101	107	140	160	175	210
	P	0,5	0,6	0,8	0,8	1	1
	Q	16	18	20	20	20	22
	R2	7	8	10	12	12	12
	a	10	10	12	15	15	18
	S	249	287	340	426	528	662
	U	90	106	126	135	160	197
	V	5	5	6	7	8	8
	W	14	15	18	20	25	28
Washer Washer	X max	80	90	115	132	156	175
Inertia Maßenträgheitsmoment	① [kgm ²]	0,0635	0,1280	0,3260	0,798	2,749	7,110
Inertia Maßenträgheitsmoment	② [kgm ²]	0,0342	0,0736	0,2042	0,658	1,928	5,595
Weight Gewicht	kg	25,5	35,2	61	122	220	380
Connection Anschluß		Cable / Kabel					

CONNECTOR OPTION

For all sizes

GB Keyways according to
ISO R773 / BS 4235 / DIN 6885 / NF E 22-175, tolerance P9

* Mandatory delivered with finished bores

STECKER OPTION

Für alle Größen

D Paßfeder gemäß
ISO R773 / BS 4235 / DIN 6885 / NF E 22-175, Toleranz P9

* Unbedingt liefert mit fertige Bohrungen geliefert



GB CHARACTERISTICS

- Electrically operated 24 or 103,5 VDC depending size
- Single friction face
- Activated by power on

UTILISATION

- Coupling of two shafts in line
- From size 3200, we recommend to engage the clutch at a lower speed (about 300 min⁻¹)

PARTICULARITIES

- For dry use
- No residual torque in disengaged position
- Fixed inductor mounted on ball bearings
- Equipped with an elastic coupling

ADJUSTMENTS

- Does not require wear compensation

MAINTENANCE MANUAL

- SM 307

MOUNTING PRECAUTIONS

- The anti-rotation device of the electromagnet shall be inserted in anti rotation slot, with a side play of 0,5 mm and a 1 mm play to the bottom. This avoids a normal stress on the ball-bearings.
- We strongly recommend to mount a damping elastic slot in the anti-rotation device in case of vibrations
- Device intended for horizontal use, for vertical use please consult the factory

POWER SUPPLY

- For sizes until 1600 :
CBC 400-24 - CBC 450-24
CBC 500-24 - CBC 550-24
CBC 140-5 + CBC 140-T
- For size 3200 and up:
CBC 140-5

D MERKMALE

- Elektromagnetisch betätigt 24 oder 103,5 VDC, je nach Größe
- Einscheiben-Ausführung
- Strombetätigt

EINSATZ

- Kuppeln von zwei Wellen in Linie
- Es empfiehlt sich, den Einschaltvorgang ab Baugröße 3200 mit einer um ca. 300 min⁻¹ kleineren Drehzahl vorzunehmen.

BESONDERHEITEN

- Trockenlauf
- Kein Restmoment in entkuppeltem Zustand
- Wellenmontierte Ausführung
- Mit elastischer Kupplung aus

EINSTELLUNG

- Keine Verschleißnachstellung

WARTUNGS-HANDBUCH

- SM 307

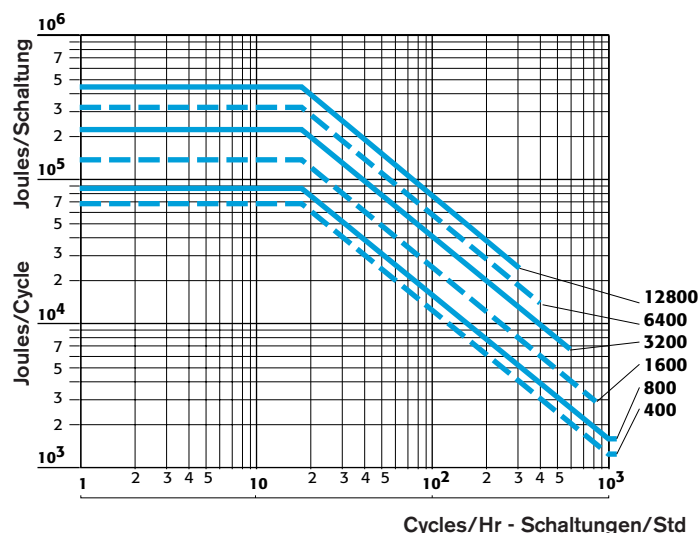
EINBAU-BEDINGUNGEN

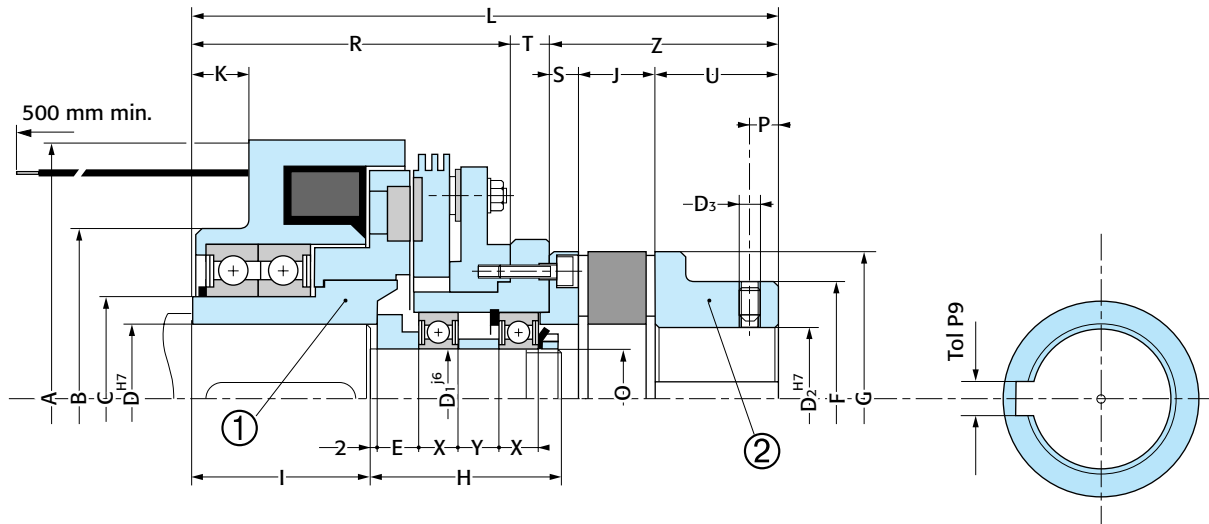
- Die Arretierung des Feldes erfolgt durch Laschen in den Aussparungen mit einem Flankenspiel von 0,5 mm und 1 mm zum Nutgrund. Dies vermeidet eine Kugellagerbelastung.
- Im Falle von Vibrationen empfehlen wir dringend den Einbau eines elastisches Dämpfungselementes in den Schlitz der Drehmomentstütze des Feldes
- Horizontaler Einbau; bei vertikalem Einbau bitten wir um Rückfrage

NETZTEIL, STROMVERSORGUNGEN

- Für Größen bis zu 1600 :
CBC 400-24 - CBC 450-24
CBC 500-24 - CBC 550-24
CBC 140-5 + CBC 140-T
- Für Größe 3200 und aufwärts :
CBC 140-5

HEAT DISSIPATION / WÄRMEABFUHR





Sizes - Größe		400	800	1600	3200	6400	12800
Coupling Kupplung		65	75	90	100	125	180
Nom. Torque Nom. Drehmoment	[Nm]	400	800	1600	3200	6400	12800
Max. Speed Max. Drehzahl	[min ⁻¹]	2000	1700	1500	1500	1500	1500
Voltage Spannung	[VDC]	24	24	24	103,5	103,5	103,5
Power Leistung	P20 [W]	37	47	94	187	264	336
	A	260	300	360	450	560	700
	B	185	220	265	318	405	480
	C	80	90	110	130	160	180
	D* min	35	50	55	65	80	100
	D* max	65	75	90	100	120	130
	D1	35	50	55	60	80	90
	D2 min	22	30	40	50	60	85
	D2 max	65	75	90	115	145	200
	D3	M10	M10	M12	M12	M12	M16
	E	20	15	26	21,5	25	30
	F	115	135	160	180	230	325
	G	135	160	200	225	290	420
	H	87	99	112	125	150	178
	I	73	83	98	158	173	208
	J	35	40	45	50	60	85
	K	21	24	28	77	77	96
	L	275	315	365	455	540	685
	O	M35X1,5	M50X1,5	M55X2	M60X2	M80X2	M90X2
	P	20	20	30	30	30	40
	R	135	155	180	250	280	330
	S	14	16	19	21	28	39
	T	16	19	21	24	32	36
	U	75	85	100	110	140	195
	X	17	20	21	22	26	30
	Y	19	28	28	43	53	59
	Z	124	141	164	181	228	319
Inertia Maßenträgheitsmoment	① [kgm ²]	0,0635	0,0124	0,313	0,781	2,749	7,110
Inertia Maßenträgheitsmoment	② [kgm ²]	0,0584	0,12	0,333	0,901	2,775	10,080
Weight Gewicht	kg	31,5	50,5	85,5	158	298	597
Connection Anschluß		Cable / Kabel					

**Direct Drive
with
Flexible
Coupling**

**Direktantrieb
mit
flexibler
Kupplung**

CONNECTOR OPTION

For all sizes

STECKER OPTION

Für alle Größen



Ⓜ Keyways according to
ISO R773 / BS 4235 / DIN 6885 / NF E 22-175, tolerance P9
* Mandatory delivered with finished bores

Ⓧ Paßfeder gemäß
ISO R773 / BS 4235 / DIN 6885 / NF E 22-175, Toleranz P9
* Unbedingt liefert mit fertige Bohrungen geliefert

GB CHARACTERISTICS

- Electrically operated 24 VDC
- Multi disc
- Activated by power on

UTILISATION

- Coupling of a pulley or a hub

PARTICULARITIES

- For use in lubricated environments
- Fixed inductor mounted on ball bearings

ADJUSTMENTS

- Requires no adjustments at installation
- Automatic wear compensation
- Respect "L" dimension on assembly

MAINTENANCE MANUAL

- SM 308

MOUNTING PRECAUTIONS

- Shaft (1) has to be driven, in the opposite case please consult the factory
- Device intended for horizontal use
- The anti-rotation device of the electromagnet shall be inserted in anti rotation slot, with a side play of 0,5 mm and a 1 mm play to the bottom. This avoids a normal stress on the ball-bearings.
- It is forbidden to use in case of vibrations

POWER SUPPLY

- For sizes until 800
CBC 400-24, CBC 450-24, CBC 140-5 + CBC 140-T
- For size 1600 and up
CBC 140-5



D MERKMALE

- Elektromagnetisch betätigt, 24 VDC
- Lamellen-Ausführung
- Strombetätigt

EINSATZ

- Kuppeln Zahn-, Riemenrades, Hohlwelle usw

BESONDERHEITEN

- Naßlauf
- Wellenmontierte Ausführung

EINSTELLUNG

- Keine Einstellung beim Einbau
- Automatische Verschleißnachstellung
- Achten Sie "L" maße an Montage

WARTUNGS-HANDBUCH

- SM 308

EINBAU-BEDINGUNGEN

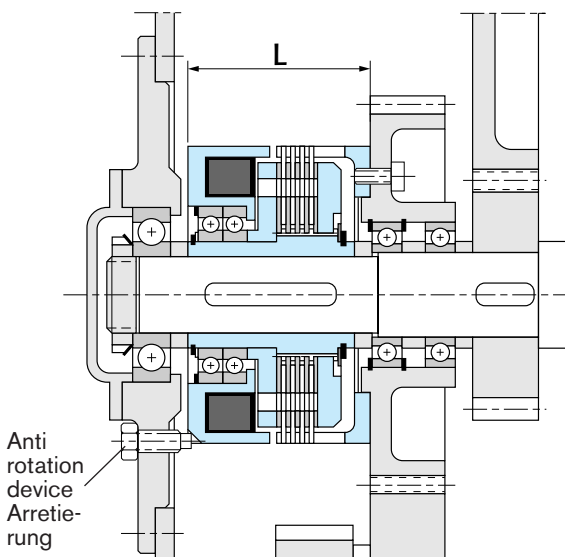
- Antrieb (1) soll über die Welle erfolgen, ist dies nicht möglich, bitten wir um Rückfrage
- Horizontaler Einbau
- Die Arretierung des Feldes erfolgt durch Laschen in den Aussparungen mit einem Flankenspiel von 0,5 mm und 1 mm zum Nutgrund. Dies vermeidet eine Kugellagerbelastung.
- Es ist verboten bei Vibrationen zu benutzen

NETZTEIL, STROMVERSORGUNGEN

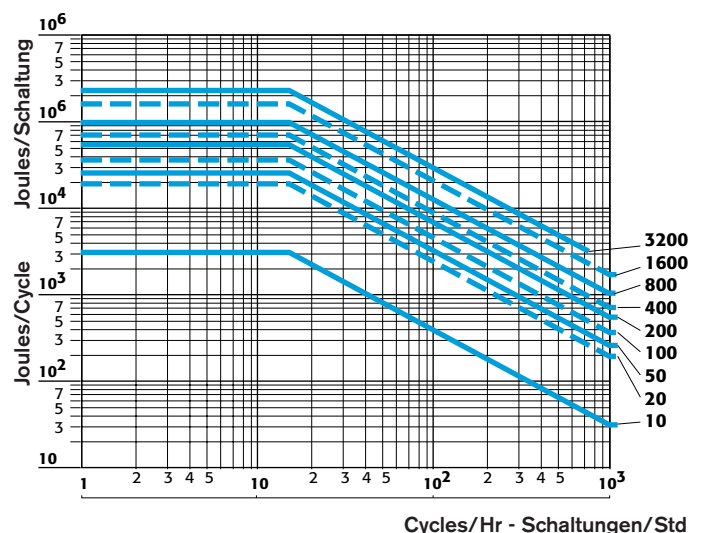
- Für Größen bis zu 800
CBC 400-24, CBC 450-24, CBC 140-5 + CBC 140-T
- Für Größe 1600 und größer
CBC 140-5

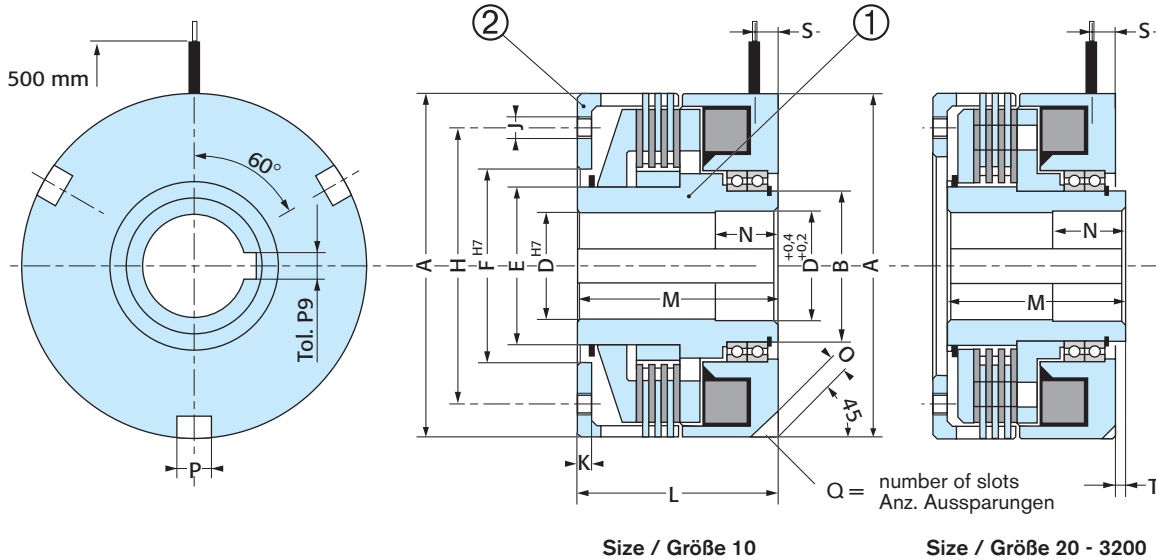


MOUNTING EXAMPLE / EINBAU-BEISPIEL



HEAT DISSIPATION / WÄRMEABFUHR





Sizes - Größe		10	20	50	100	200	400	800	1600	3200	
Nom. Torque Nom. Drehmoment	[Nm]	10	20	50	100	200	400	800	1600	3200	
Max. Speed Max. Drehzahl	[min ⁻¹]	3000	3000	3000	3000	3000	2200	2000	1600	1500	
Voltage Spannung	[VDC]	24	24	24	24	24	24	24	103,5	103,5	
Power Leistung	P20 [W]	26,5	32	37	38	50	54	90	137	189	
	A	70	100	110	132	147	182	202	270	310	
	B	30	40	45	50	55	75	85	110	140	
	D* min	14	17	18	20	20	30	40	45	50	
	D* max	22	30	32	38	42	60	68	90	110	
	E	35	52,5	55	66	55	75	98	135	160	
	F min	45	40	40	54	64	69	100	110	140	
	F max	52	70	70	90	100	120	140	200	220	
	H**	55	85	90	105	120	155	170	235	260	
	J**	4xM5	4xM6	4xM6	6xM8	6xM8	6xM10	6xM10	6xM12	6xM16	
	K	4	5	5	6	7	8	9	12	14	
	L	52	55	60	67	72	93	109	142	157	
	M	52	50	55	60	65	85	100	130	145	
	N	20	20	20	20	25	30	33	45	53	
	O	3	4	4	4	5	6	8	10	10	
	P	6	8	8	10	10	12	14	16	16	
	Q	2	3	3	3	3	3	3	3	3	
	S	7	7	7	7	9	10	10	12	12	
	T	-	-	-	-	0,2	0,2	0,5	0,5	1	
Inertia Maßträgheitsmoment	① [kgm ²]	0,00037	0,0008	0,0017	0,0035	0,0062	0,0235	0,045	0,17	0,32	
Inertia Maßträgheitsmoment	② [kgm ²]	0,0002	0,0006	0,0012	0,0032	0,0042	0,0140	0,023	0,09	0,17	
Weight Gewicht	[kg]	1,1	2,9	3,9	5,9	7,8	15	22	51	67	
Connection Anschluß		Leads / Leiter					Cable / Kabel				

**Indirect
Drive**

**Indirekt-
antrieb**

CONNECTOR OPTION

For sizes ≥ 200

Ⓒ Keyways according to ISO R773 / BS 4235 / DIN 6885 / NF E 22-175, tolerance P9
* Mandatory delivered with finished bores
** Drive cup ② is supplied undrilled. Fixing holes are shown for information only

STECKER OPTION

Für Größe ≥ 200

Ⓓ Paßfeder gemäß ISO R773 / BS 4235 / DIN 6885 / NF E 22-175, Toleranz P9
* Unbedingt liefert mit fertige Bohrungen geliefert
** Die Befestigungslöcher des Außenkörpers ② sind nur als Beispiel gezeigt, da dieses Teil grundsätzlich ohne Löcher geliefert wird.



GB CHARACTERISTICS

- Electrically operated 24 or 103,5 VDC depending size
- Toothed clutch
- Activated by power on

UTILISATION

- Coupling of a pulley or a hub
- Engagement has to be made at standstill or at very low speed, in case of doubt consult the factory
- For wet operation use models VAR n0
For dry operation use models VAR n4 (sealed bearings)

PARTICULARITIES

- Positive coupling for drive without slipping
- Standard available for random or synchronised operation (one or more position(s)/rev).
Multiposition/rev as option (VAR n0 or VAR n4, "n" indicates number of positions)
- Option : detection disc allows the coupling position to be validated
- Fixed inductor mounted on ball bearings
- Non sealed bearings for use oil environment
- Sealed bearings for dry operation

ADJUSTMENTS

- Verify position of tooth "J" prior to installation
- No wear adjustment required

MAINTENANCE MANUAL SM 309

MOUNTING PRECAUTIONS

- The anti-rotation device of the electromagnet shall be inserted in anti rotation slot, with a side play of 0,5 mm and a 1 mm play to the bottom. This avoids a normal stress on the ball-bearings.
- It is forbidden to use in case of vibrations
- Device intended for horizontal use; for vertical use, please consult the factory

POWER SUPPLY

- For sizes until 3200 CBC 400-24 , CBC 450-24,
CBC 140-5 + CBC 140-T
- For sizes 6400 to 25600 CBC 140-5

D MERKMALE

- Elektromagnetisch betätigt 24 oder 103,5 VDC, je nach Größe
- Zahnkupplung
- Strombetätigt

EINSATZ

- Kuppeln eines Zahn-, Riemenrades usw
- Kuppeln nur im Stillstand oder bei sehr niedriger Drehzahl, im Zweifelsfall bitten wir um Rückfrage
- Für Naßlauf Modelle VAR n0
Für Trockenlauf Modelle VAR n4 (gedichtete Lager)

BESONDERHEITEN

- Positive Kupplung für Antrieb ohne Schlupf
- Standardmäßig verfügbar für Zahn-Zahn Schaltung (unbestimmte Position) oder für Schaltung in einer bestimmten Winkelposition (Fixpunkt)
Option : mehrere Schaltpositionen auf 360° (n = Anzahl der Positionen)
- Option: Detektions-Scheibe, die die Kupplungsposition bestätigt
- Wellenmontiert
- Gedichtete Kugellager

EINSTELLUNG

- Zahnposition "J" vor Einbau nachprüfen
- Keine Verschleißnachstellung

WARTUNGS-HANDBUCH SM 309

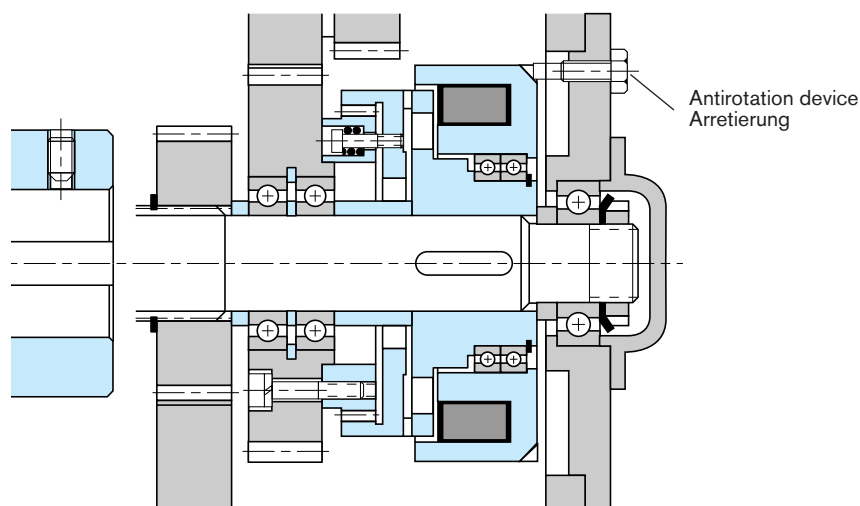
EINBAU-BEDINGUNGEN

- Die Arretierung des Feldes erfolgt durch Laschen in den Aussparungen mit einem Flankenspiel von 0,5 mm und 1 mm zum Nutgrund. Dies vermeidet eine Kugellagerbelastung.
- Es ist verboten bei Vibrationen zu benutzen
- Horizontaler Einbau; bei vertikalem Einbau, bitten wir um Rückfrage

NETZTEIL, STROMVERSORGUNGEN

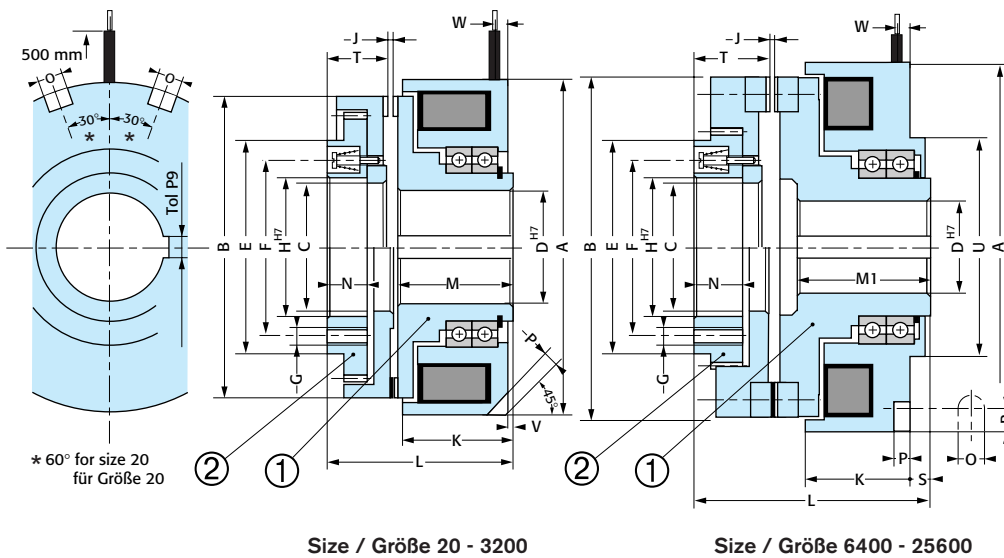
- Für Größen bis zu 3200 CBC 400-24, CBC 450-24,
CBC 140-5 + CBC 140-T
- Für Größen 6400 bis 25600 CBC 140-5

MOUNTING EXAMPLE / EINBAU-BEISPIEL



Bearings Lager	Random unbestimmt	Synchronised 1 round Fixpunkt 1 Rund
open offen	VAR 00	VAR 10
sealed gedichtet	VAR 04	VAR 14

**Indirect Drive
Indirektantrieb**



Sizes - Größe		20	50	100	200	400	800	1600	3200	6400	12800	25600
Nom. Torque Nom. Drehmoment	[Nm]	20	50	100	200	400	800	1600	3200	6400	12800	25600
Max. Speed Max. Drehzahl	VAR 00 / 10 VAR 04 / 14 [min ⁻¹]	-	5000	4300	3600	3300	2700	2100	1800	1500	1500	1200
Voltage Spannung	[VDC]	24	24	24	24	24	24	24	24	24	103,5	103,5
Power Leistung	P20 [W]	15	21	26	29	48	54	64	74,5	101	140	248
	A	72	82	100	115	125	153	202	235	340	410	490
	B	66	75	90	105	115	140	185	215	320	385	460
	C	28	40	49,5	58	63	76	99	117	153	180	220
	D* min	10	20	20	25	30	30	50	50	80	90	110
	D* max	22	30	32	42	46	55	80	85	110	125	150
	E	-	65,5	75,5	85,5	100,5	115,5	155,5	180,5	215,5	275,5	340,5
	F	45	55	64	75	85	100	135	155	190	250	300
	G	3xM4	4xM5	4xM5	4xM6	6xM6	6xM8	6xM10	6xM10	12xM12	12xM16	16xM16
	H	32	45	53	65	70	85	115	130	153	190	235
	J	0,3	0,4	0,5	0,5	0,5	0,6	0,7	0,8	1	1	1
	K	33	28,5	32	37	38	45,5	60,5	72	79	91	106
	L	47	44	50	57,5	60	74	97	120	174	211	295
	M	34	29	32,3	37,3	38,3	46	61	72,3	-	-	-
	M1	-	-	-	-	-	-	-	-	100	125	205
	N	5,4	8	10	12	12,5	17	21	28	35	41	55
	O	6	6	10	10	10	10	10	12	18	18	18
	P	3,5	3	4	4	4	5	6	8	8	10	12
	R	-	-	-	-	-	-	-	-	12	15	18
	S	-	-	-	-	-	-	-	-	11	18	68,5
	T	12,8	14	16,5	19	20	26	34	45	58,5	70	87,5
	U	-	-	-	-	-	-	-	-	187	235	300
	V	2	-	-	-	-	-	-	-	-	-	-
	W	7	7	7	7	7	10	12	15	19	22	25
Inertia Maßenträgheitsmoment	① [kgm ²]	0,00008	0,0001	0,0003	0,0008	0,0011	0,0032	0,015	0,0339	0,319	0,775	2,000
Inertia Maßenträgheitsmoment	② [kgm ²]	0,00015	0,0002	0,0006	0,001	0,002	0,007	0,030	0,0629	0,406	1,08	2,660
Weight Gewicht	[kg]	1	1,2	2	3	4	7	14	29,5	82	145	254
Connection Anschluß		Leads / Litzen					Cable / Kabel					

CONNECTOR OPTION

For sizes ≥ 200

GB Keyways according to ISO R773 / BS 4235 / DIN 6885 / NF E 22-175, tolerance P9

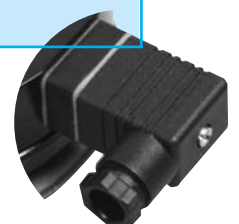
* Mandatory delivered with finished bores

STECKER OPTION

Für Größe ≥ 200

D Paßfeder gemäss ISO R773 / BS 4235 / DIN 6885 / NF E 22-175, Toleranz P9

* Unbedingt liefert mit fertige Bohrungen geliefert



GB CHARACTERISTICS

- Electrically operated 24 VDC
- Toothed clutch
- Activated by power on

UTILISATION

- Coupling of two shafts in line
- Engagement has to be made at standstill or at very low speed, in case of doubt consult the factory

PARTICULARITIES

- Positive coupling for drive without slipping
- Standard available for random or synchronised operation (one or more position(s)/rev).
Multiposition/rev (VAR n5, "n" indicates number of positions)
- Option : detection disc allows the coupling position to be validated
- Fixed inductor mounted on ball bearings
- Sealed bearings
- Equipped with an elastic coupling

ADJUSTMENTS

- no wear adjustment required

MAINTENANCE MANUAL

- SM 309

MOUNTING PRECAUTIONS

- The anti-rotation device of the electromagnet shall be inserted in anti rotation slot, with a side play of 0,5 mm and a 1 mm play to the bottom. This avoids a normal stress on the ball-bearings.
- It is forbidden to use in case of vibrations
- Device intended for horizontal use; for vertical use, please consult the factory

POWER SUPPLY

- For sizes until 3200
CBC 400-24 - CBC 450-24, CBC 140-5 + CBC 140-T
- For size 6400
CBC 140-5

D MERKMALE

- Elektromagnetisch betätigt 24 VDC
- Zahnkupplung
- Strombetätigt

EINSATZ

- Kuppeln von zwei Wellen in Linie
- Kuppeln nur im Stillstand oder bei sehr niedriger Drehzahl, im Zweifelsfall bitten wir um Rückfrage

BESONDERHEITEN

- Positive Kupplung für Antrieb ohne Schlupf
- Standardmäßig verfügbar für Zahn-Zahn Schaltung (unbestimmte Position) oder für Schaltung in einer bestimmten Winkelposition (Fixpunkt)
Option : mehrere Schaltpositionen auf 360° (n = Anzahl der Positionen)
- Option: Detektions-Scheibe, die die Kupplungsposition bestätigt
- Wellenmontiert
- Gedichtete Kugellager

EINSTELLUNG

- Keine Verschleißnachstellung

WARTUNGS-HANDBUCH

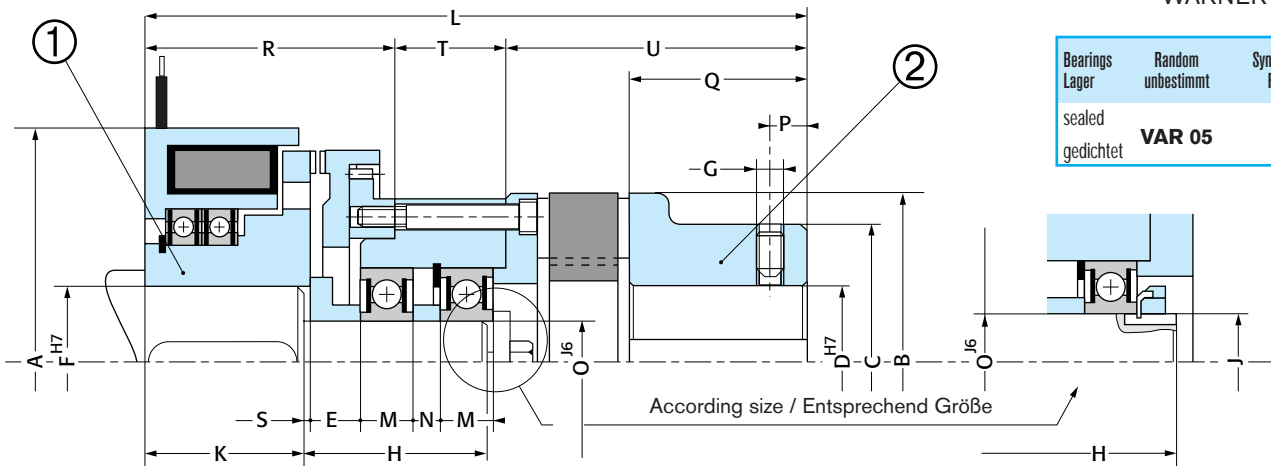
- SM 309

EINBAU-BEDINGUNGEN

- Die Arretierung des Feldes erfolgt durch Laschen in den Aussparungen mit einem Flankenspiel von 0,5 mm und 1 mm zum Nutgrund. Dies vermeidet eine Kugellagerbelastung.
- Es ist verboten bei Vibrationen zu benutzen
- Horizontaler Einbau; bei vertikalem Einbau, bitten wir um Rückfrage

NETZTEIL, STROMVERSORGUNGEN

- Für Größen bis zu 3200
CBC 400-24 - CBC 450-24, CBC 140-5 + CBC 140-T
- Für Größe 6400
CBC 140-5



Bearings Lager	Random unbestimmt	Synchronised 1 round Fixpunkt 1 Rund
sealed gedichtet	VAR 05	VAR 15

Sizes - Größe		50	100	200	400	800	1600	3200	6400
Nom. Torque Nom. Drehmoment	[Nm]	50	100	200	400	800	1600	3200	6400
Coupling Kupplung		28	38	42	48	55	75	90	125
Max. Speed Max. Drehzahl	[min ⁻¹]	3900	3500	2800	2600	2100	1500	1400	1000
Voltage Spannung	[VDC]	24	24	24	24	24	24	24	24
Power Leistung	P20 [W]	21	26	29	48	54	64	74,5	101
	A	82	100	115	125	153	202	235	340
	B	65	80	95	105	120	160	200	290
	C	65	66	75	85	98	135	160	230
	D* min	10	12	14	15	20	30	40	60
	D* max	40	38	42	48	55	75	90	145
	E	17	10,7	13,7	21,7	28	19	20,7	45
	F min	20	20	25	30	30	50	55	80
	F max	30	32	42	46	55	80	85	110
	G	M8	M8	M8	M8	M10	M10	M12	M12
	H	41	41,7	44,7	47,7	54	68	107	160
	J	-	-	-	-	-	-	M55X2	M65X2
	K	28	31,3	36,3	37,3	45	60	70,3	98
	L	135	154	171	184	211	273	332	432
	M	12	12	12	13	13	16	21	23
	N	-	7	7	-	-	17	28	52
	O	20	20	25	30	30	50	55	65
	P	10	10	10	10	20	20	30	30
	Q	35	45	50	56	65	85	100	140
	R	44	50	57,5	60	74	97	120	174
	S	1	1	1	1	1	1	2	2
	T	29	27	27,5	29	29	35	48	30
	U	62	77	86	95	108	141	164	228
Inertia Maßenträgheitsmoment	① [kgm ²]	0,0001	0,0003	0,0008	0,0011	0,0032	0,015	0,0353	0,324
Inertia Massenträgheitsmoment	② [kgm ²]	0,0009	0,0027	0,0057	0,0088	0,0219	0,0864	0,229	1,197
Weight Gewicht	[kg]	2,5	4,5	6,8	8,3	15,5	31	61	161
Connection Anschluß		Leads / Litzen			Cable / Kabel				

**Direct Drive
with
Flexible
Coupling**

**Direktantrieb
mit
flexibler
Kupplung**



CONNECTOR OPTION

For sizes ≥ 200

Ⓒ Keyways according to
ISO R773 / BS 4235 / DIN 6885 / NF E 22-175, tolerance P9
* Mandatory delivered with finished bores

STECKER OPTION

Für Größe ≥ 200

Ⓓ Paßfeder gemäss
ISO R773 / BS 4235 / DIN 6885 / NF E 22-175, Toleranz P9
* Unbedingt liefert mit fertige Bohrungen geliefert

GB CHARACTERISTICS

- Electrically operated 103,5/48 or 207/103,5 VDC depending size
- Toothed clutch
- Activated by spring pressure

UTILISATION

- Coupling of a pulley or a hub
- Engagement has to be made at standstill or at very low speed, in case of doubt consult the factory
- Destined to remain coupled over long periods

PARTICULARITIES

- This device works with two voltages: one for disengagement, one for position maintain
- Positive coupling for drive without slipping
- Standard available for random or synchronised operation (one or more position(s)/rev).
Multiposition/rev as option (VAR n4, "n" indicates number of positions)
- Option : detection disc allows the coupling position to be validated
- Fixed inductor mounted on ball bearings
- Sealed bearings

ADJUSTMENTS

- Verify position of tooth "Q" prior to installation
- no wear adjustment required

MAINTENANCE MANUAL SM 310

MOUNTING PRECAUTIONS

- The anti-rotation device of the electromagnet shall be inserted in anti rotation slot, with a side play of 0,5 mm and a 1 mm play to the bottom. This avoids a normal stress on the ball-bearings.
- It is forbidden to use in case of vibrations
- Device intended for horizontal use; for vertical use, please consult the factory
- The customers mounting method must take into account the axial thrust

POWER SUPPLY CBC 140-5

- Overexcitation delay: 0,5 s (size 50) to 2 s (size 6400)

D MERKMALE

- Elektromagnetisch betätigt 103,5/48 oder 207/103,5 VDC, je nach Größe
- Zahnkupplung
- Betätigung durch Druckfedern

EINSATZ

- Kuppeln einer Riemenscheibe, eines Zahnrades usw.
- Kuppeln nur im Stillstand oder bei sehr niedriger Drehzahl, im Zweifelsfall bitten wir um Rückfrage
- 100% ED

BESONDERHEITEN

- Diese Kupplung arbeitet mit zwei Spannungen: eine für Ausschalt, eine für Unterhaltung
- Positive Kupplung für Antrieb ohne Schlupf
- Standardmäßig verfügbar für Zahn-Zahn Schaltung (unbestimmte Position) oder für Schaltung in einer bestimmten Winkelposition (Fixpunkt)
Option : mehrere Schaltpositionen auf 360° (n = Anzahl der Positionen)
- Option: Detektions-Scheibe, die die Kupplungsposition bestätigt
- Wellenmontiert
- Gedichtete Kugellager

EINSTELLUNG

- Zahnposition "Q" vor Einbau nachprüfen
- Keine Verschleißnachstellung

WARTUNGS-HANDBUCH SM 310

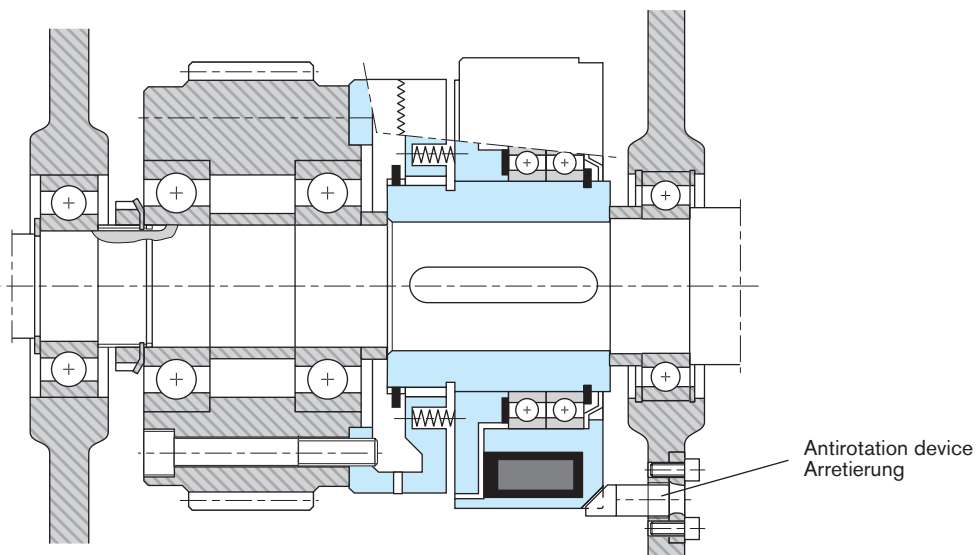
EINBAU-BEDINGUNGEN

- Die Arretierung des Feldes erfolgt durch Laschen in den Aussparungen mit einem Flankenspiel von 0,5 mm und 1 mm zum Nutgrund. Dies vermeidet eine Kugellagerbelastung.
- It is forbidden to use in case of vibrations
- Horizontaler Einbau; bei vertikalem Einbau, bitten wir um Rückfrage
- Der Einbau der Kupplung muß die Axialbelastung aufnehmen können.

NETZTEIL, STROMVERSORGUNG CBC 140-5

- Überregungszeit: 0,5 s (Größe 50) bis 2 s (Größe 6400)

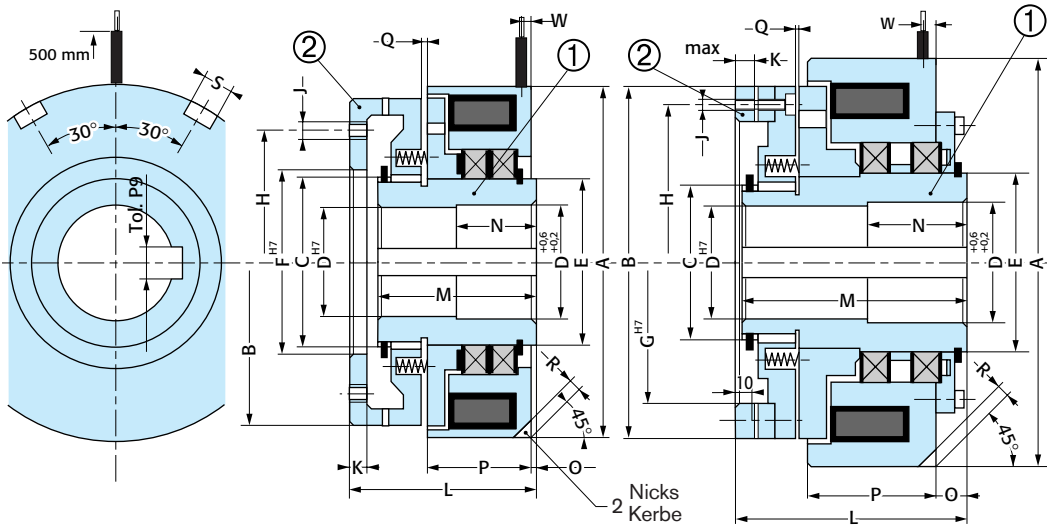
MOUNTING EXAMPLE / EINBAU-BEISPIEL



Operation Wirkung	Random unbestimmt	Synchronised 1 round Fixpunkt 1 Rund
VAR 04		VAR 14

**Indirect
Drive**

**Indirekt-
antrieb**



Size / Größe 50 - 1600*

Size / Größe 3200 - 12800

Sizes - Größe		50	100	200	400	800	1600	3200	6400	12800
Nom. Torque Nom. Drehmoment	[Nm]	50	100	200	400	800	1600	3200	6400	12800
Max. Speed Max. Drehzahl	[min ⁻¹]	4300	3600	3300	2600	2000	1800	1450	1200	1000
U pull in / holding U / haltend	[VDC]	103,5/48	103,5/48	103,5/48	103,5/48	103,5/48	103,5/48	207/103,5	207/103,5	207/103,5
Power pull in Leistung	P20 [W]	108	170	182	311	330	373	640	920	1224
Holding Haltend	P20 [W]	20,5	32,4	34,6	59	63	71	160	230	306
	A	100	115	125	153	202	245	290	350	425
	B	90	105	115	140	185	225	265	320	385
	C	45	55	60	75	100	105	125	145	175
	D* min	19	24	28	28	38	48	65	80	100
	D* max	30	38	42	55	75	80	95	110	130
	E	45	55	60	75	105	110	130	150	180
	F min	40	45	50	65	105	110	-	-	-
	F max	58	70	80	100	130	155	-	-	-
	G	-	-	-	-	-	-	215	260	315
	H**	68	82	92	110	148	175	240	290	355
	J**	4xM6	4xM6	6xM6	6xM8	6xM10	6xM12	12xM12	12xM14	12xM16
	K	5	6	6	7	8	12	15	18	24
	L	58	63	65	80	100	145	165	200	245
	M	51	55	57	71	90	130	160	198	240
	N	20	21	23	25	30	48	55	65	78
	O	1,7	1,7	0,5	0,7	0,5	15	15	22	23
	P	32	37	38	45,5	60,5	75	90	107	133,5
	Q	1	1,1	1,2	1,3	1,3	2	2,3	2,7	3,2
	R	4	4	4	5	6	7	8	10	12
	S	10	10	10	10	10	12	16	18	20
	W	7	7	7	7	10	12	15	19	22
Axial load on drive cup 2 Axiallast auf Stirnzahnkranz 2	[daN]	30	45	65	115	180	330	900	1500	2200
Inertia Maßenträgheitsmoment	① [kgm ²]	0,00100	0,00160	0,0027	0,0087	0,0330	0,0845	0,2150	0,554	1,370
Inertia Maßenträgheitsmoment	② [kgm ²]	0,00034	0,00073	0,0010	0,0025	0,0095	0,022	0,0418	0,104	0,290
Weight Gewicht	[kg]	2,4	3,4	4,2	8	18	33,5	55,5	98	178
Connection Anschluß		Leads / Litzen				Cables / Kabel				

CONNECTOR OPTION

For sizes ≥ 200

① Keyways according to ISO R773 / BS 4235 / DIN 6885 / NF E 22-175, tolerance P9

* Mandatory delivered with finished bores

** Drive cup ② sizes 50 to 1600 supplied non drilled. Fixing holes are shown for information only

STECKER OPTION

Für Größe ≥ 200

② Paßfeder gemäß

ISO R773 / BS 4235 / DIN 6885 / NF E 22-175, Toleranz P9

* Unbedingt liefert mit fertige Bohrungen geliefert

** Stirnzahnkranz ② wird ohne Löcher geliefert (Baugröße 50-1600) und sind nur als Beispiel gezeigt.



GB CHARACTERISTICS

- Electrically operated 103,5/48 or 207/103,5 VDC depending size
- Toothed clutch
- Activated by spring pressure

UTILISATION

- Coupling of two shafts in line
- Coupling has to be made at standstill or at very low speed, in case of doubt consult the factory
- Destined for remain connected long periods

PARTICULARITIES

- This device works with two voltages: one for disengagement, one for position maintain
- Positive coupling for drive without slipping
- Standard available for random or synchronised operation (one or more position(s)/rev).
Multiposition/rev as option (VAR n5, "n" indicates number of positions)
- Option : detection disc allows the coupling position to be validated
- Fixed inductor mounted on ball bearings
- Sealed bearings
- Equipped with an elastic coupling

ADJUSTMENTS

- No wear adjustment required

MAINTENANCE MANUAL SM 310**MOUNTING PRECAUTIONS**

- The anti-rotation device of the electromagnet shall be inserted in anti rotation slot, with a side play of 0,5 mm and a 1 mm play to the bottom. This avoids a normal stress on the ball-bearings.
- It is forbidden to use in case of vibrations
- Device intended for horizontal use; for vertical use, please consult the factory

POWER SUPPLY CBC 140-5

- Overexcitation delay: 0,5 s (size 50) to 2 s (size 6400)

D MERKMALE

- Elektromagnetisch betätigt 103,5/48 oder 207/103,5 VDC, je nach Größe
- Zahnkupplung
- Betätigung durch Druckfedern

EINSATZ

- Kuppeln von zwei Wellen in Linie
- Kuppeln nur im Stillstand oder bei sehr niedriger Drehzahl, im Zweifelsfall bitten wir um Rückfrage
- 100% ED

BESONDERHEITEN

- Diese Kupplung arbeitet mit zwei Spannungen: eine für Ausschalt, eine für Unterhaltung
- Positive Kupplung für Antrieb ohne Schlupf
- Standardmäßig verfügbar für Zahn-Zahn Schaltung (unbestimmte Position) oder für Schaltung in einer bestimmten Winkelposition (Fixpunkt)
Option : mehrere Schaltpositionen auf 360° (n = Anzahl der Positionen)
- Option: Detektions-Scheibe, die die Kupplungsposition bestätigt
- Wellenmontiert
- Gedichtete Kugellager

EINSTELLUNG

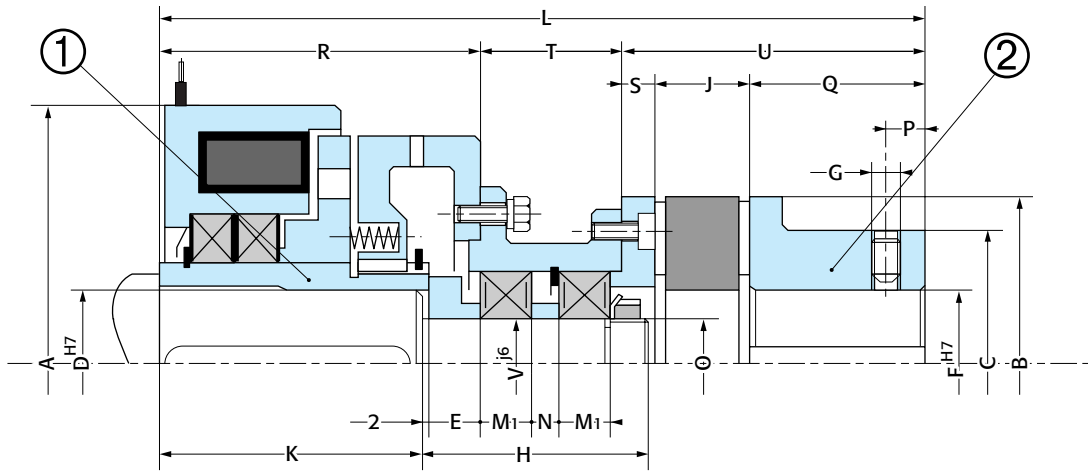
- Keine Verschleißnachstellung

WARTUNGS-HANDBUCH SM 310**EINBAU-BEDINGUNGEN**

- Die Arretierung des Feldes erfolgt durch Laschen in den Aussparungen mit einem Flankenspiel von 0,5 mm und 1 mm zum Nutgrund. Dies vermeidet eine Kugellagerbelastung.
- Es ist verboten bei Vibrationen zu benutzen
- Horizontaler Einbau; bei vertikalem Einbau, bitten wir um Rückfrage

NETZTEIL, STROMVERSORGUNG CBC 140-5

- Überregungszeit: 0,5 s (Größe 50) bis 2 s (Größe 6400)



Operation Wirkung	Random unbestimmt	Synchronised 1 Round Fixpunkt 1 Rund
VAR 05		VAR 15

Sizes - Größe		50*	100	200	400	800	1600	3200	6400
Nom. Torque Nom. Drehmoment	[Nm]	50	100	200	400	800	1600	3200	6400
Coupling Kupplung		28	38	42	55	75	90	110	140
Max. Speed Max. Drehzahl	[min ⁻¹]	4300	3600	3300	2600	2000	1800	1450	1200
U pull in / holding U / haltend	[VDC]	103,5/48	103,5/48	103,5/48	103,5/48	103,5/48	103,5/48	207/103,5	207/103,5
Power pull in Leistung	P20 [W]	108	170	182	311	330	373	640	920
Holding Halten	P20 [W]	20,5	32,4	34,6	59	63	71	160	230
A		100	115	125	153	202	245	290	350
B		65	80	95	120	160	200	255	320
C		65	66	75	98	135	160	200	255
D** min		20	20	25	35	40	48	70	85
D** max		30	38	42	55	70	80	95	110
E		9	8	8	7	10	11	21	21
F min		10	12	14	20	30	40	60	60
F max		40	38	42	55	75	90	125	160
G		M8	M8	M8	M10	M10	M12	M12	M12
H		34	54	57	66	82	100	109	118
J		20	24	26	30	40	45	55	65
K		49	53	55	69	88	128	158	196
L		149	181	191	235	302	384	460	555
M1		12	14	15	17	23	25	63,5	68,3
N		-	7	7	12	12	24	-	-
O		-	M20X1	M25X1,5	M35X1,5	M40X1,5	M45X1,5	M70X2	M80X2
P		10	10	10	20	20	30	30	30
Q		35	45	50	65	85	100	120	155
R		58	63	65	80	100	145	165	200
S		7	8	10	13	16	19	24	31
T		29	41	40	47	61	75	96	104
U		62	77	86	108	141	164	199	251
V		20	20	25	35	40	45	70	80
Inertia Maßträgheitsmoment	① [kgm ²]	0,00100	0,0016	0,0027	0,0087	0,033	0,0845	0,2212	0,565
Inertia Maßträgheitsmoment	② [kgm ²]	0,00107	0,00293	0,0055	0,0196	0,150	0,162	0,522	1,220
Weight Gewicht	[kg]	3,6	6	8	17,2	35	61,5	108,3	170
Connection Anschluß		Lead / Leiter				Cable / Kabel			

**Direct Drive
with
Flexible
Coupling**

**Direktantrieb
mit
flexibler
Kupplung**

CONNECTOR OPTION
 For sizes ≥ 200

STECKER OPTION
 Für Größe ≥ 200



Ⓒ Keyways according to ISO R773 / BS 4235 / DIN 6885 / NF E 22-175, tolerance P9
* For size 50, bearings are located axially by washer and screw (instead of threaded nut)
** Mandatory delivered with finished bores

Ⓓ Faßfeder gemäß ISO R773 / BS 4235 / DIN 6885 / NF E 22-175, Toleranz P9
* Bei Baugröße 50 erfolgt die Sicherung am Wellenende durch eine Scheibe anstatt einer Mutter
** Unbedingt liefert mit fertige Bohrungen geliefert

GB CHARACTERISTICS

- Pneumatically operated
- Multi disc
- Function under pressure

UTILISATION

- Coupling of a pulley or a hub
- Device destined for industrial applications
- VAR 02 designed for use on diesel engines. Friction discs are of solid construction

PARTICULARITIES

- For dry use
- Low residual torque
- Shaft driven
- Good graduality

ADJUSTMENT

- None required, automatic wear compensation by piston movement

MAINTENANCE MANUAL

- SM 302

MOUNTING PRECAUTIONS

- Provide shaft seals in order to avoid loss of pressure (see ST 0119-01)
- Device intended for horizontal use, for vertical use please consult the factory

POWER SUPPLY

- Oiled compressed air. For dry air please consult factory
- Can be operated with hydraulic oil, in that case please consult the factory

D MERKMALE

- Pneumatisch betätigt
- Lamellen-Ausführung
- Luftzufuhr durch die Welle

EINSATZ

- Kuppeln einer Riemenscheibe, einer Welle usw.
- Kupplungen für industrielle Anwendungen
- VAR 02 besonders geeignet für Einsatz mit Dieselmotoren. Lamellen hierfür konzipiert.

BESONDERHEITEN

- Trockenlauf
- Niedriges Restmoment
- Antrieb über die Welle
- Gutes langsames Fortschreiten

EINSTELLUNG

- Verschleißausgleich, erfolgt automatisch mit Piston Bewegung

WARTUNGS-HANDBUCH

- SM 302

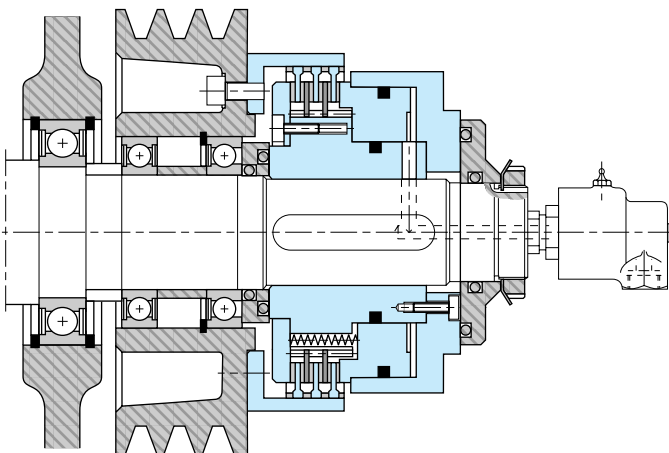
EINBAU-BEDINGUNGEN

- Wellen-Abdichtung notwendig um Druckverlust zu vermeiden (siehe ST 0119-01)
- Horizontaler Einbau, bei vertikalem Einbau, bitten wir um Rückfrage

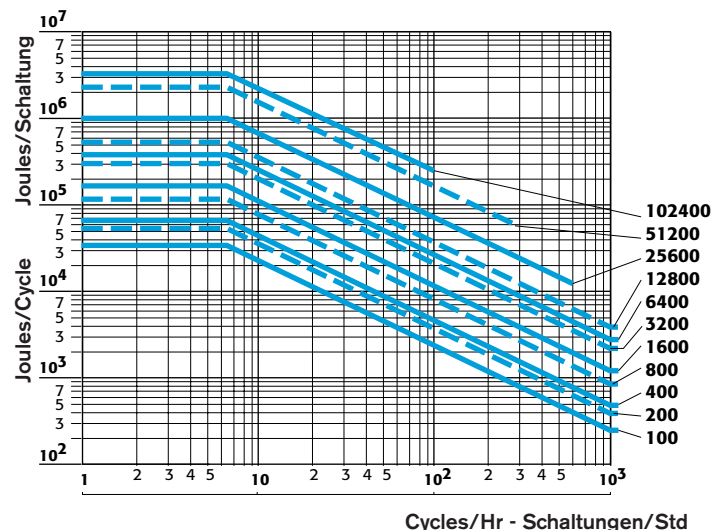
VERSORGUNG

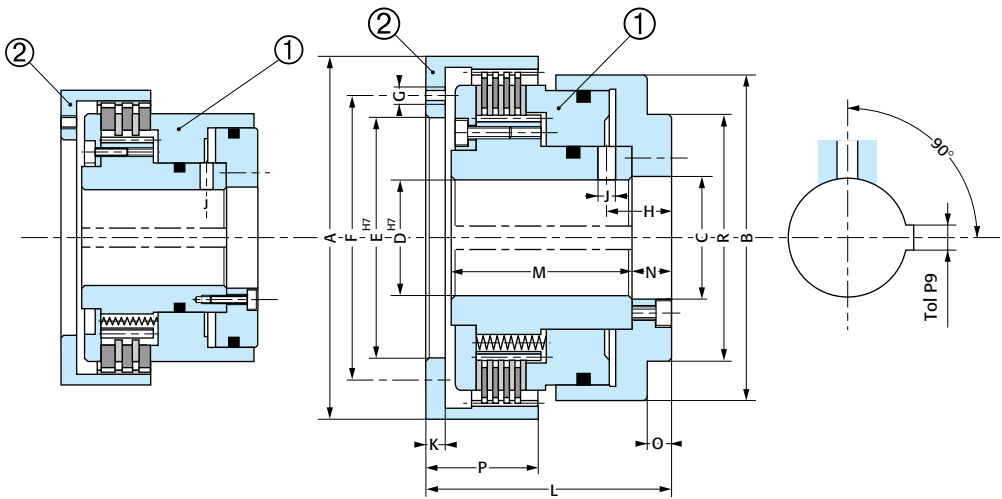
- Druckluft, trocken oder ölhaltig. Bei trockener Druckluft bitten wir um Rückfrage
- Kann auch mit Hydraulik-Öl betrieben werden. In dem Fall bitten wir um Rückfrage

MOUNTING EXAMPLE / EINBAU-BEISPIEL



HEAT DISSIPATION / WÄRMEABFUHR





Size / Größe 100 - 1600

Size / Größe 3200 - 102400

**VAR 00 =
STANDARD
VAR 02**
**Sizes 100 –12800
for
Diesel Engines
VAR 02
Größen
100–12800
für Dieselmotoren**

**Indirect drive
Indirektantriebe**

Sizes – Größe		100	200	400	800	1600	3200	6400	12800	25600	51200	102400
Nom. Torque Nom. Drehmoment	[Nm]	100	200	400	800	1600	3200	6400	12800	25600	51200	102400
Max. Speed Max. Drehzahl	[min ⁻¹]	4800	3900	3500	2700	2400	2000	1500	1200	1000	800	700
Operating pressure Betriebsdruck	[bar]	5	5	5	5	5	5	5	5	5	5	5,5
A		132	162	180	222	255	290	335	390	510	640	740
B		110	135	150	189	220	262	315	380	485	590	720
C		41	51	59	86	101	106	111	132	203	223	254
D min		24	34	34	39	39	50	60	70	80	100	120
D max		40	50	58	85	100	105	110	130	200	220	250
E min		50	64	69	85	101	120	130	180	240	330	350
E max		85	105	115	150	175	220	260	280	380	500	570
F*		100	122	135	170	200	250	290	320	420	540	620
G*		6xM6	6xM8	6xM8	6xM10	6xM12	6xM16	8xM16	12xM16	16xM16	16xM20	18xM24
H		19	23	23	26	30,5	60	31	39	45	50	57
J		5	6	6	6	8	8	10	12	12	15	20
K		6	9	8	11	10	14	16	18	20	25	30
L		81	89	96	118	135	155	170	190	235	290	330
M		63,5	68	75	92	105	120	130	145	185	230	260
N		9,5	11	11	13	16	18	21	23	26	30	35
O		-	-	-	-	-	8	8	-	-	-	-
P		39	41	46	58	70	82	95	108	140	170	195
R		-	-	-	-	-	200	220	-	-	-	-
Stroke volume Hubvolumen	new neu [cm ³]	5,2	12	20	22	32	80	207	958	1510	3940	8500
Stroke volume Hubvolumen	max max [cm ³]	22	43,8	59	81	150	320	650	1760	2910	6800	11495
Inertia Maßenträgheitsmoment	① [kgm ²]	0,0061	0,0122	0,0253	0,0835	0,1818	0,3900	0,7700	1,47	5,23	14,41	31,81
Inertia Maßenträgheitsmoment	② VAR 00 [kgm ²]	0,0046	0,0126	0,0219	0,0598	0,1090	0,1828	0,3557	0,93	3,16	10,83	23,46
Inertia Maßenträgheitsmoment	② VAR 02 [kgm ²]	0,0046	0,0133	0,0215	0,0598	0,1090	-	-	-	-	-	-
Weight Gewicht	[kg]	6	9,5	13	25	39	55	87	125	260	480	760
Connection Anschluß		Via shaft / mittels der Welle										

② Keyways according to ISO R773 / BS 4235 / DIN 6885 / NF E 22-175, tolerance P9
 *Drive sup ② is supplied undrilled. Fixing holes are shown for information only

① Paßfeder gemäss ISO R773 / BS 4235 / DIN 6885 / NF E 22-175, Toleranz P9
 *Die Befestigungslöcher des Außenkörpers ② sind nur als Beispiel gezeigt, da dieses Teil grundsätzlich ohne Löcher geliefert wird.

GB CHARACTERISTICS

- Pneumatically operated
- Multi disc
- Function under pressure
- Approvals
LLOYD'S REGISTER OF SHIPPING
DET NORSKE VERITAS



UTILISATION

- Coupling of a pulley or a hub
- Device destined for industrial applications
- VAR 02 designed for use on diesel engines. Friction discs are of solid construction

PARTICULARITIES

- For dry use
- Low residual torque
- Stationary compressed air distribution included
- Good graduality

ADJUSTMENT

- None required, automatic wear compensation by piston movement

MAINTENANCE MANUAL

- SM 303

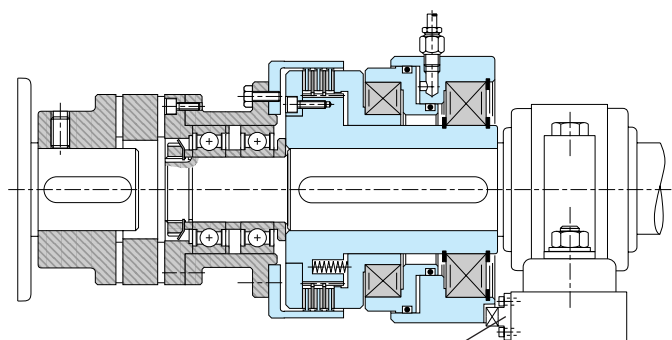
MOUNTING PRECAUTIONS

- The ball bearing life is a function of the speed and pressure, refer to curve shown on page 56
- The anti-rotation device of the cylinder shall be inserted in anti rotation slot, with a side play of 0,5 mm and a 1 mm play to the bottom. This avoids a normal stress on the ball-bearings.
- We strongly recommend to mount a damping elastic slot in the anti-rotation device in case of vibrations
- Device intended for horizontal use, for vertical use please consult the factory

POWER SUPPLY

- Oiled compressed air. For dry air please consult factory
- Can be operated with hydraulic oil. In that case, please consult the factory

MOUNTING EXAMPLE / EINBAU-BEISPIEL



Antirotation device of the cylinder
Arretierung des Zylinders

D MERKMALE

- Pneumatisch betätigt
- Lamellen-Ausführung
- Betätigung durch Druck
- Zugelassen von
LLOYD'S REGISTER OF SHIPPING
DET NORSKE VERITAS



EINSATZ

- Kuppeln einer Riemenscheibe, einer Welle usw.
- Kupplungen für industrielle Anwendungen
- VAR 02 besonders geeignet für Einsatz mit Dieselmotoren. Lamellen hierfür konzipiert.

BESONDERHEITEN

- Trockenlauf
- Niedriges Restmoment
- Stationäre radiale Luftzufuhr
- Gutes langsames Fortschreiten

EINSTELLUNG

- Verschleißausgleich, erfolgt automatisch mit Piston Bewegung

WARTUNGS-HANDBUCH

- SM 303

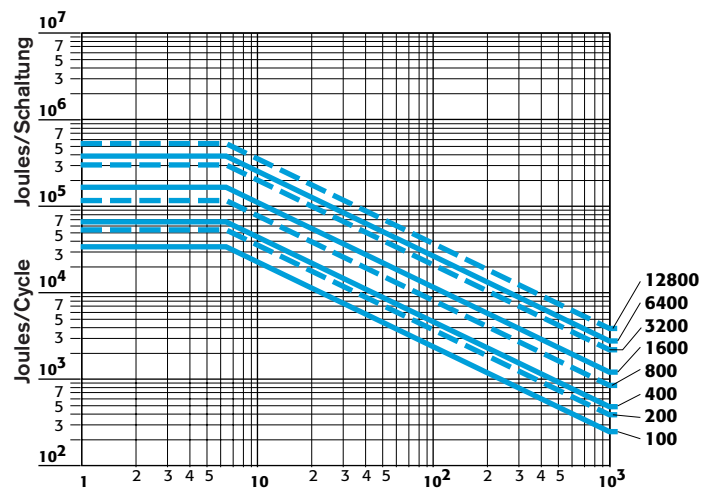
EINBAU-BEDINGUNGEN

- Der Kugellager-Lebensdauer ist eine Funktion der Drehzahl und des Druckes, siehe Diagramm auf Seite 56
- Die Arretierung des Zylinders erfolgt durch Laschen in den Aussparungen mit einem Flankenspiel von 0,5 mm und 1 mm zum Nutgrund. Dies vermeidet eine Kugellagerbelastung.
- Im Falle von Vibrationen empfehlen wir dringend den Einbau eines elastisches Dämpfungselementes in den Schlitz der Drehmomentstütze des Feldes
- Horizontaler Einbau, bei vertikalem Einbau, bitten wir um Rückfrage

VERSORGUNG

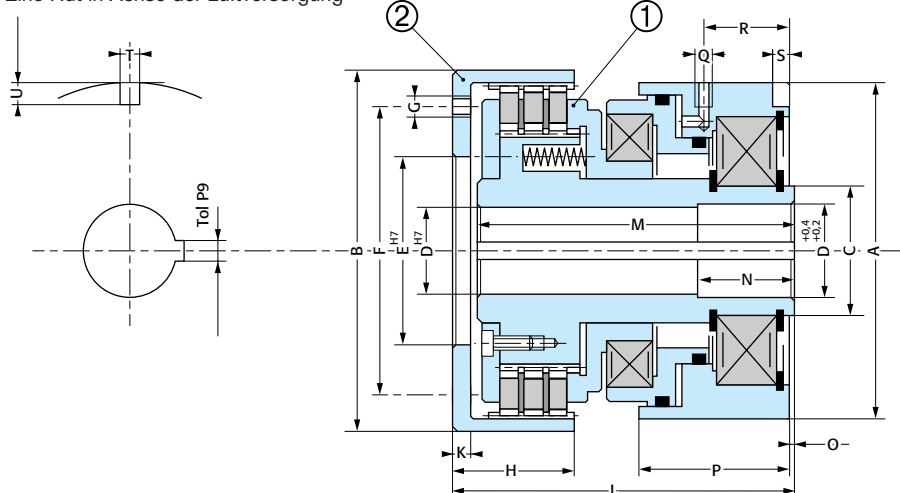
- Ölhaltige Druckluft. Bei trockener Druckluft, bitten wir um Rückfrage
- Kann auch mit Hydraulik-Öl betrieben werden. In dem Fall, bitten wir um Rückfrage

HEAT DISSIPATION / WÄRMEABFUHR



Cycles/Hr - Schaltungen/Std

One slot in the axis of air supply hole
Eine Nut in Achse der Luftversorgung



**VAR 00 =
STANDARD
VAR 02
for
Diesel Engines
VAR 02
für Dieselmotoren**

**Indirect Drive
Indirektantrieb**

Sizes - Größe			100	200	400	800	1600	3200	6400	12800
Nom. Torque Nom. Drehmoment		[Nm]	100	200	400	800	1600	3200	6400	12800
Max. Speed Max. Drehzahl		[min ⁻¹]	4800	3900	3500	2700	2400	2000	1500	1200
Operating pressure Betriebsdruck		[bar]	4,5	5	5	5	5	5	5	5
A			132	149	166	198	234	270	324	398
B			132	162	180	222	255	290	335	390
C			55	65	80	95	110	130	150	180
D* min			24	35	35	40	40	50	65	80
D* max			40	50	60	75	90	105	120	140
E min			50	64	69	85	101	120	130	180
E max			85	105	115	150	175	220	260	280
F**			100	122	135	170	200	250	290	320
G**			6xM6	6xM8	6xM8	6xM10	6xM12	6xM16	8xM16	2xM16
H			39	41	46	58	70	82	95	108
K			6	9	8	11	10	14	16	18
L			125	134	148	185	215	260	290	335
M			117	124	138	172	202	243	271	313
N			30	35	38	52	62	80	80	92
O			-	-	0,5	3	5	5	5	10
P			62	64	69,5	86	104	118	129	144
Q			Rp1/8	Rp1/8	Rp1/4	Rp1/4	Rp1/4	Rp3/8	Rp3/8	Rp3/8
R			35	37	41	52	63	70	77	83
S			5,5	4,5	6	7,5	8,5	8,5	9	12
T			8	8	10	12	12	16	16	20
U			12	12,5	11	11	14	17	23	22
Stroke volume Hubvolumen	new neu	[cm ³]	7,5	10,5	20	26	34	85	210	260
Stroke volume Hubvolumen	max max	[cm ³]	37	40	60	115	170	360	690	1080
Inertia Maßenträgheitsmoment	①	[kgm ²]	0,0048	0,0116	0,0204	0,0564	0,1248	0,2697	0,516	1,166
Inertia Maßenträgheitsmoment	VAR 00	[kgm ²]	0,0046	0,0126	0,0219	0,0598	0,1165	0,2263	0,4320	0,950
Inertia Maßenträgheitsmoment	VAR 02	[kgm ²]	0,0046	0,0133	0,0215	0,0598	0,1165	0,2263	0,4320	0,950
Weight Gewicht		[kg]	9	14	19,5	34,8	57	95	140	240
Connection Anschluß			Radial							

GB Keyways according to
ISO R773 / BS 4235 / DIN 6885 / NF E 22-175, tolerance P9

* Mandatory delivered with finished bores

**Drive cup ② is supplied undrilled. Fixing holes are shown for information only.

D Paßfeder gemäß

ISO R773 / BS 4235 / DIN 6885 / NF E 22-175, Toleranz P9

* Unbedingt liefert mit fertige Bohrungen geliefert

**Die Befestigungslöcher des Außenkörpers ② sind nur als Beispiel gezeigt, da dieses Teil grundsätzlich ohne Löcher geliefert wird.

GB CHARACTERISTICS

- Pneumatically operated
- Toothed clutch
- Functioning under pressure

UTILISATION

- Coupling of a pulley or a hub
- Engagement has to be made at standstill or at very low speed, in case of doubt consult the factory

PARTICULARITIES

- Positive coupling for drive without slipping
- Standard available for random or synchronised operation (one or more position(s)/rev).
Multiposition/rev as option (VAR n0, n indicates number of positions)
- Option : detection disc allows the coupling position to be validated
- Stationary compressed air distribution included
- Sealed bearings

ADJUSTMENT

- Verify position of tooth prior to installation
- no wear adjustment required

MAINTENANCE MANUAL SM 319

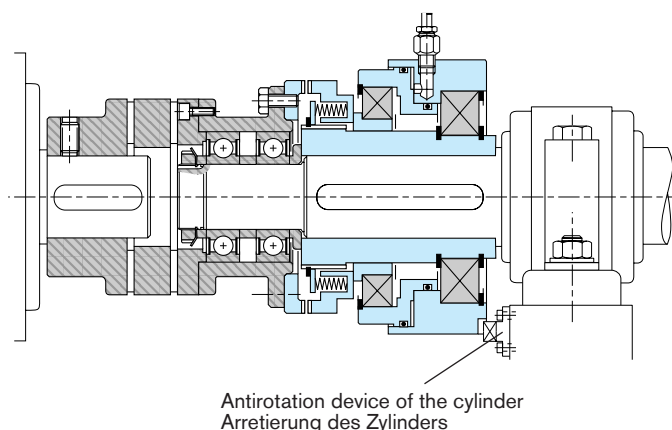
MOUNTING PRECAUTIONS

- The ball bearing life is a function of the speed and pressure, refer to curve shown (see diagram)
- The anti-rotation device of the cylinder shall be inserted in anti rotation slot, with a side play of 0,5 mm and a 1 mm play to the bottom. This avoids a normal stress on the ball-bearings.
- It is forbidden to use in case of vibrations
- The customers mounting method must take into account the axial thrust
- Device intended for horizontal use, for vertical use please consult the factory

POWER SUPPLY

- Oiled compressed air. For dry air please consult factory
- Can be operated with hydraulic oil. In that case, please consult the factory

MOUNTING EXAMPLE / EINBAU-BEISPIEL



D MERKMALE

- Pneumatisch betätigt
- Zahnkupplung
- Betätigung durch Druck

EINSATZ

- Kuppeln einer Riemenscheibe, einer Welle usw
- Kuppeln nur im Stillstand oder bei sehr niedriger Drehzahl, im Zweifelsfall bitten wir um Rückfrage

BESONDERHEITEN

- Positive Kupplung für Antrieb ohne Schlupf
- Standardmäßig verfügbar für willkürliches oder Synchronbetrieb (1 oder mehrer Positionen pro Umdrehung)
Mehrere Schaltpositionen auf 360° VAR n0 ("n" = Anzahl der Positionen)
- Option : Detektions-Scheibe, die die Kupplung-Position bestätigt
- Stationäre radiale Luftzufuhr
- Gedichtete Kugellager

EINSTELLUNG

- Zahnposition vor Einbau nachprüfen
- Keine Verschleißnachstellung

WARTUNGS-HANDBUCH SM 319

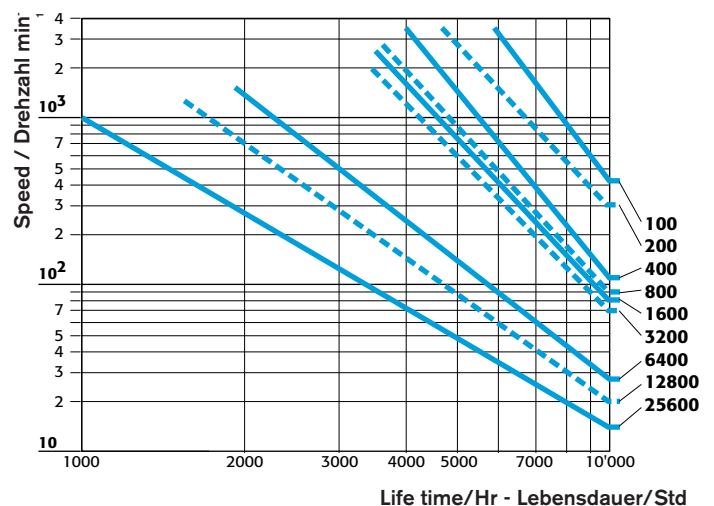
EINBAU-BEDINGUNGEN

- Der Kugellager-Lebensdauer ist eine Funktion der Drehzahl und des Druckes, siehe Diagramm
- Die Arretierung des Zylinders erfolgt durch Laschen in den Aussparungen mit einem Flankenspiel von 0,5 mm und 1 mm zum Nutgrund. Dies vermeidet eine Kugellagerbelastung.
- Es ist verboten bei Vibrationen zu benutzen
- Der Einbau der Kupplung muß die Axialbelastung aufnehmen Können
- Horizontaler Einbau, bei vertikalem Einbau, bitten wir um Rückfrage

VERSORGUNG

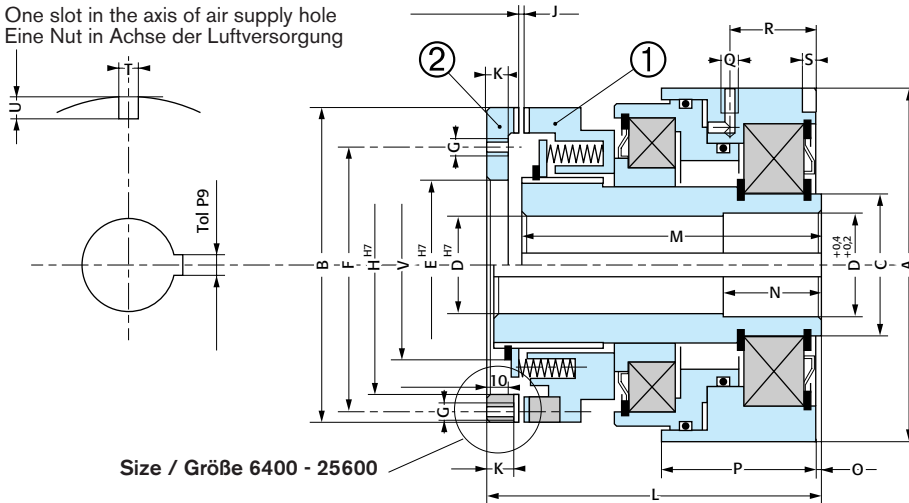
- Ölhaltige Druckluft. Bei trockener Druckluft bitten wir um Rückfrage
- Kann auch mit Hydraulik-Öl betrieben werden. In dem Fall, bitten wir um Rückfrage

**BALL BEARING LIFE FOR NOMINAL PRESSURE
LEBENSDAUER DES KUGELLAGERS FÜR NENN LUFTDRUCK**



Size / Größe 100 - 3200*

One slot in the axis of air supply hole
Eine Nut in Achse der Luftversorgung



Operation Wirkung	Random Willkürlich	Synchronised 1 Round Synchron 1 Rund
	VAR 00	VAR 10

Indirect Drive
Indirektantrieb

Sizes - Größe	100	200	400	800	1600	3200	6400	12800	25600	
Nom. Torque Nom. Drehmoment	[Nm]	100	200	400	800	1600	3200	6400	12800	25600
Max. Speed Max. Drehzahl	[min ⁻¹]	4300	3600	3300	2700	2100	1800	1450	1200	1000
Operating Pressure Betriebsdruck	[bar]	5	5	5	5	5	5	5	5	5
A		118	132	149	166	198	234	270	324	398
B		105	115	115	140	185	215	265	320	385
C		50	55	65	80	95	110	130	150	180
D* min		25	25	35	35	40	40	50	65	80
D* max		35	40	50	60	75	90	105	120	140
E min		45	50	50	65	105	110	-	-	-
E max		70	80	80	95	130	155	-	-	-
F**		82	92	92	110	148	175	240	290	355
G**		4xM6	6xM6	8xM6	8xM8	8xM10	8xM12	12xM12	12xM14	12xM16
H		-	-	-	-	-	215	260	315	
J		0,5	0,6	0,6	0,6	0,6	0,8	0,8	0,8	0,9
K		6	6	6	7	8	12	15	18	24
L		98	110	114	128	158	195	215	255	315
M		89,5	101	105	118	147	180	210	250	310
N		30	30	35	38	52	62	80	80	92
O		-	-	-	0,5	3	5	5	5	10
P		52	62	64	69,5	86	104	118	129	144
Q		Rp1/8	Rp1/8	Rp1/8	Rp1/4	Rp1/4	Rp1/4	Rp3/8	Rp3/8	Rp3/8
R		30	35	37	41	52	63	70	77	83
S		5,5	5,5	4,5	6	7,5	8,5	8,5	9	12
T		8	8	8	10	12	12	16	16	20
U		12	12	12,5	11	11	14	17	23	22
V		-	-	-	-	-	172	192	224	
Axial load on drive cup 2 Axiallast auf Mitnehmer 2	[daN]	152	204	250	380	585	760	1270	2000	3100
Stroke volume max Hubvolumen max	[cm ³]	7	11	12,5	19	27	48	90	155	280
Inertia ① Maßenträgheitsmoment ①	[kgm ²]	0,0019	0,0032	0,0047	0,0114	0,0309	0,0770	0,1741	0,511	1,304
Inertia ② Maßenträgheitsmoment ②	[kgm ²]	0,00073	0,0010	0,0010	0,0025	0,0095	0,0220	0,0364	0,091	0,252
Weight Gewicht	[kg]	5,3	8	9,7	14	24	43	70	118	215
Connection Anschluß		Radial								

GB Keyways according to ISO R773 / BS 4235 / DIN 6885 / NF E 22-175, tolerance P9

* Mandatory delivered with finished bores

** Drive cup ② is supplied undrilled for sizes 100 to 3200. Fixing holes are shown for information only

D Paßfeder gemäß

ISO R773 / BS 4235 / DIN 6885 / NF E 22-175, Toleranz P9

* Unbedingt liefert mit fertige Bohrungen geliefert

** Die Befestigungslöcher des Stirnzahnkranzes ② (Baugröße 100-3200) sind nur als Beispiel gezeigt, da dieses Teil grundsätzlich ohne Löcher geliefert wird.

GB CHARACTERISTICS

- Hydraulically operated
- Multi disc
- Function under pressure

UTILISATION

- Coupling of a pulley or a hub

PARTICULARITIES

- For wet use
- Low residual torque
- Shaft driven
- Good graduality

ADJUSTMENTS

- None required, automatic wear compensation by piston movement

MAINTENANCE MANUAL

- SM 301

MOUNTING PRECAUTIONS

- Provide shaft seals in order to avoid loss of pressure (see ST 0119-01)
- Device intended for horizontal use; for vertical use, please consult the factory

POWER SUPPLY

- Filtered oil

D MERKMALE

- Hydraulisch betätigt
- Lamellen-Ausführung
- Betätigung durch Druck

EINSATZ

- Kuppeln einer Riemenscheibe, eines Zahnrades usw.

BESONDERHEITEN

- Naßlauf
- Niedriges Restmoment
- Antrieb über die Welle
- Gutes langsames Fortschreiten

EINSTELLUNG

- Verschleißausgleich, erfolgt automatisch mit Piston Bewegung

WARTUNGS-HANDBUCH

- SM 301

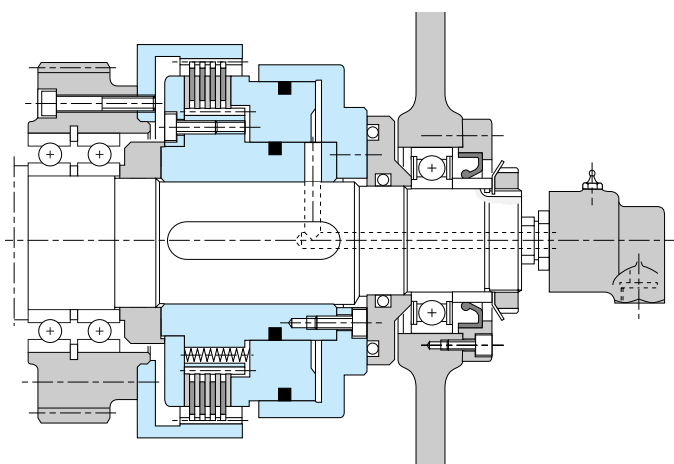
EINBAU-BEDINGUNGEN

- Wellen-Abdichtung notwendig um Druckverlust zu vermeiden (siehe ST 0119-01)
- Horizontaler Einbau; bei vertikalem Einbau, bitten wir um Rückfrage

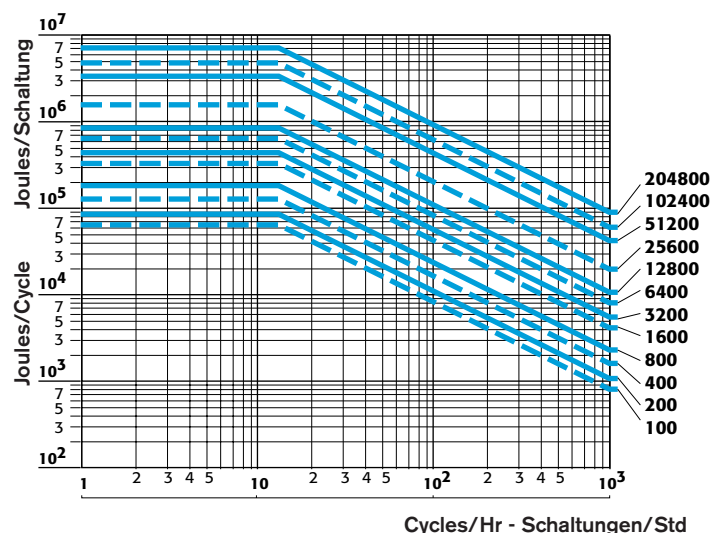
SPEISUNG

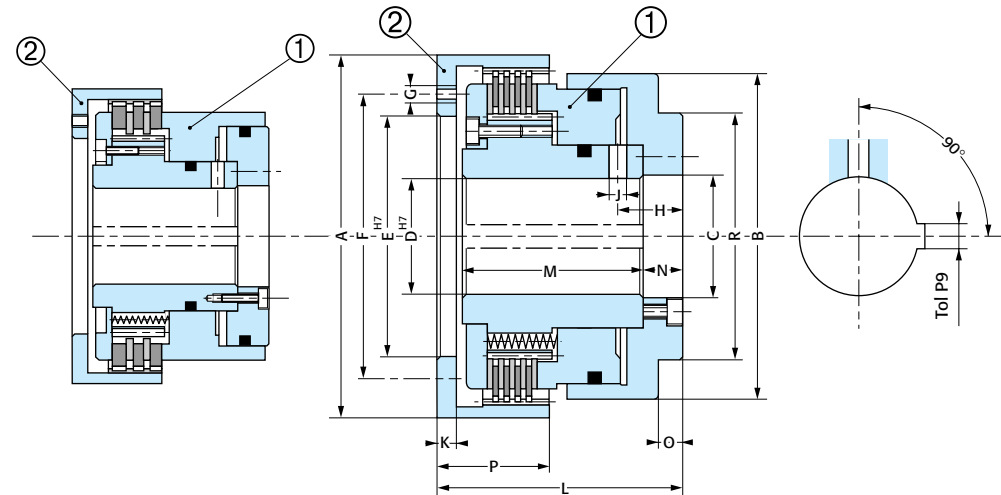
- Filterndes Öl

MOUNTING EXAMPLE / EINBAU-BEISPIEL



HEAT DISSIPATION / WÄRMEABFUHR





Indirect Drive
Indirektantrieb

Size / Größe 100 - 1600

Size / Größe 3200 - 204800

Sizes - Größe		100	200	400	800	1600	3200	6400	12800	25600	51200	102400	204800
Nom. Torque Nom. Drehmoment	[Nm]	100	200	400	800	1600	3200	6400	12800	25600	51200	102400	204800
Max. Speed Max. Drehzahl	[min ⁻¹]	3600	2900	2700	2000	1800	1500	1300	1200	1000	900	800	600
Operating Pressure Betriebsdruck	[bar]	10	8	8	10	10	10	10	16	16	16	22	22
A		132	162	180	222	255	290	335	390	510	640	740	890
B		110	135	150	189	220	262	315	340	440	525	590	755
C		41	51	59	86	101	106	111	132	203	223	254	325
D min		24	34	34	39	39	50	60	70	80	100	120	150
D max		40	50	58	85	100	105	110	130	200	220	250	310
E min		50	64	69	86	101	120	130	180	240	330	350	400
E max		85	105	115	150	175	220	260	280	380	500	570	700
F*		100	122	135	170	200	250	290	320	420	540	620	750
G*		6xM6	6xM8	6xM8	6xM10	6xM12	6xM16	8xM16	12xM16	16xM16	16xM20	18xM24	20xM27
H		19	23	23	26	30,5	60	31	39	45	50	57	68
J		5	6	6	6	8	8	10	12	12	15	20	20
K		6	9	8	11	10	14	16	18	20	25	30	35
L		81	89	96	118	135	155	170	190	235	290	330	455
M		63,5	68	75	92	105	120	130	145	185	230	260	370
N		9,5	11	11	13	16	18	21	23	26	30	35	45
O		-	-	-	-	-	8	8	-	-	-	-	-
P		39	41	46	58	70	82	95	108	140	170	195	290
R		-	-	-	-	-	200	220	-	-	-	-	-
Stroke volume Hubvolumen	new neu [cm ³]	11,4	20	28	43	57	153	159	267	400	786	950	2080
Stroke volume Hubvolumen	max max [cm ³]	22	43	60	91	150	320	650	690	1170	2300	3080	6390
Inertia Maßenträgheitsmoment	① [kgm ²]	0,0061	0,0122	0,0253	0,0835	0,1818	0,3900	0,7700	1,37	5,14	14,67	28,86	93,37
Inertia Maßenträgheitsmoment	② [kgm ²]	0,0046	0,0126	0,0219	0,0598	0,1090	0,1828	0,3557	0,93	3,16	10,83	23,46	73,00
Weight Gewicht	[kg]	5,3	8,5	11,5	22,2	35	55	87	124	262	510	770	1650
Connection Anschluß		Via shaft / mittels der Welle											

Ⓜ Keyways according to ISO R773 / BS 4235 / DIN 6885 / NF E 22-175, tolerance P9
*Drive cup ② is supplied undrilled. Fixing holes are shown for information only.

Ⓧ Paßfeder gemäß ISO R773 / BS 4235 / DIN 6885 / NF E 22-175, Toleranz P9
*Die Befestigungslöcher des Stirnzahnkranzes ② sind nur als Beispiel gezeigt, da dieses Teil grundsätzlich ohne Löcher geliefert wird.

GB CHARACTERISTICS

- Torque limiter
- Multi disc
- Activated by spring pressure

UTILISATION

- Periodic or transitory overload limitation

PARTICULARITIES

- VAR 01
For dry use
- VAR 02
For use in lubricated environments

ADJUSTMENTS

- Adjustment of slip moment by screw settings
- To anticipate an adjustment in case of wear

MAINTENANCE MANUAL

- SM 313

MOUNTING PRECAUTIONS

- Define slipping time to meet heat dissipation capabilities
- Device intended for horizontal or vertical use

D MERKMALE

- Drehmomentbegrenzer, Rutschkupplung
- Lamellen-Ausführung
- Betätigung durch Federdruck

EINSATZ

- Periodische oder vorübergehende Überlast-Begrenzung

BESONDERHEITEN

- VAR 01
Trockenlauf
- VAR 02
Naßlauf

EINSTELLUNG

- Einstellung des Rutschmomentes mittels Schrauben
- Verschleißausgleich vorsehen

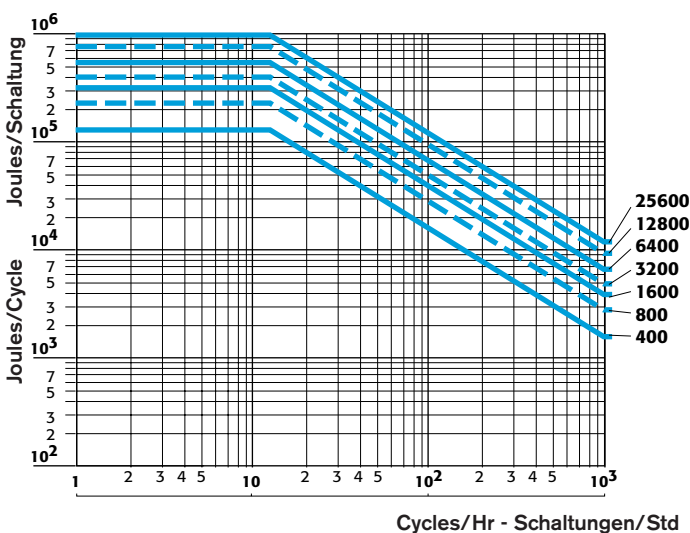
WARTUNGS-HANDBUCH

- SM 313

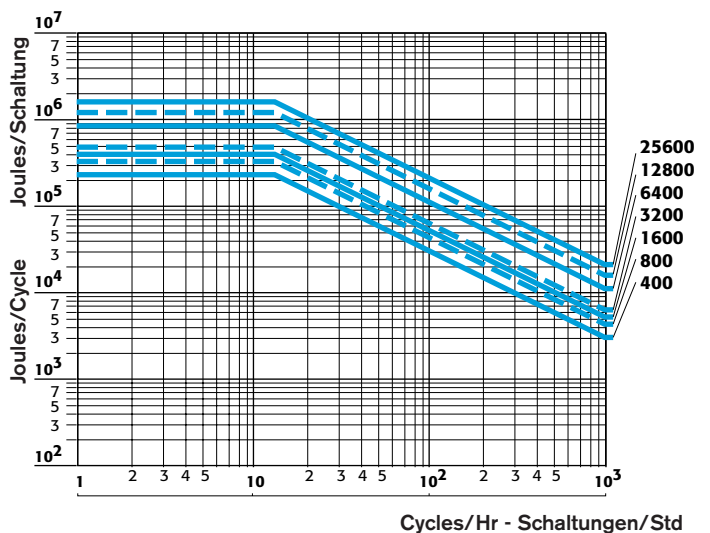
EINBAU-BEDINGUNGEN

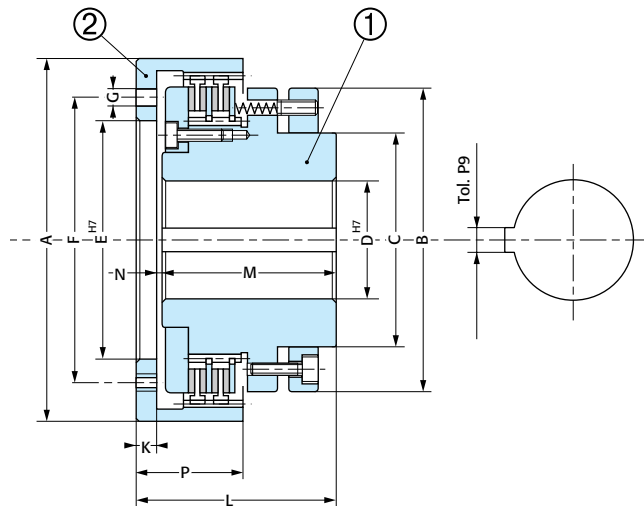
- Die Rutschzeit ergibt sich aus Wärmebelastbarkeit der Einheit
- Horizontaler und vertikaler Einbau

**HEAT DISSIPATION / WARMEABFUHR
VAR 01**



**HEAT DISSIPATION / WARMEABFUHR
VAR 02**





**Indirect Drive
Indirektantrieb**

Sizes - Größe		400	800	1600	3200	6400	12800	25600
Nom. Torque Nom. Drehmoment	[Nm]	400	800	1600	3200	6400	12800	25600
Max. Speed Max. Drehzahl	[min ⁻¹]	2000	1700	1500	1300	1200	1000	900
A		222	255	290	335	390	455	510
B		190	222	252	293	338	398	452
C		135	172	202	222	265	300	350
D min		30	40	40	80	100	120	150
D max		70	85	110	140	160	180	220
E min		86	101	120	130	180	200	240
E max		150	175	210	260	280	320	380
F*		170	200	235	290	320	360	420
G*		6xM10	6xM12	6xM12	6xM16	8xM16	12xM16	16xM16
K		11	10	14	16	18	18	20
L		112	118	127	150	170	200	230
M		97	102	103	130	148	178	206
N		4	6	10	4	4	4	4
P		58	70	82	95	108	130	140
Inertia Maßenträgheitsmoment	① [kgm ²]	0,066	0,130	0,250	0,508	1,05	2,34	4,48
Inertia Maßenträgheitsmoment	② [kgm ²]	0,021	0,063	0,106	0,482	0,95	2,20	3,28
Weight Gewicht	[kg]	19	28,5	40	69	105	172	237

For a complete overview of all Torque Limiters ask for catalogue CB394

Eine Zusammenstellung aller Drehmoment-Begrenzer finden Sie im Katalog CB394

Ⓒ Keyways according to ISO R773 / BS 4235 / DIN 6885 / NF E 22-175, tolerance P9
*Drive cup ② is supplied undrilled. Fixing holes are shown for information only

Ⓓ Paßfeder gemäss ISO R773 / BS 4235 / DIN 6885 / NF E 22-175, Toleranz P9
*Die Befestigungslöcher des Außenkörpers ② sind nur als Beispiel gezeigt, da dieses Teil grundsätzlich ohne Löcher geliefert wird

GB CHARACTERISTICS

- Monobloc torque limiter
- Multi disc
- Activated by spring pressure

UTILISATION

- Periodic or transitory overload limitation

PARTICULARITIES

- Encapsulated device, discs operate in oil
- Can be used for both dry and lubricated environments

ADJUSTMENTS

- Adjustment of slip moment by screw settings
- To anticipate an adjustment in case of wear

MAINTENANCE MANUAL

- SM 314

MOUNTING PRECAUTIONS

- Define slipping time to meet heat dissipation capabilities
- Device intended for horizontal or vertical use

D MERKMALE

- Monoblock Drehmoment-Begrenzer, Rutschkupplung
- Lamellen-Ausführung
- Betätigung durch Federdruck

EINSATZ

- Periodische oder vorübergehende Überlast-Begrenzung

BESONDERHEITEN

- Geschlossene Einheit, Scheiben laufen in Öl
- Kann in trockener und geschmierter Umgebung eingesetzt werden

EINSTELLUNG

- Einstellung des Rutschmoments mittels Schrauben
- Verschleißausgleich vorsehen

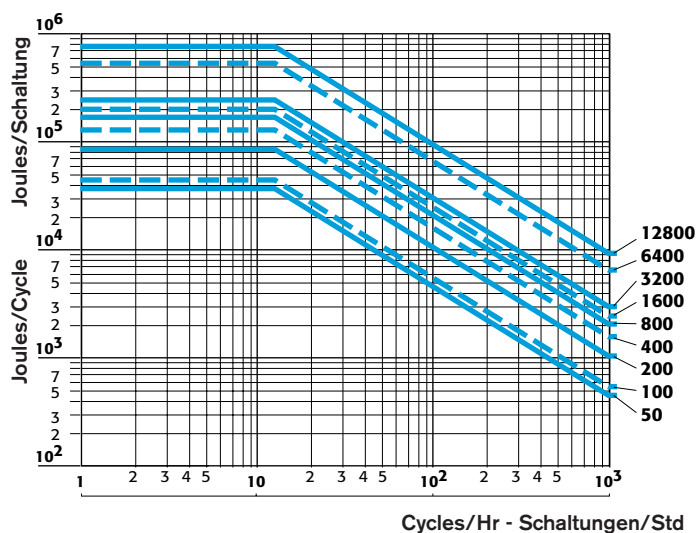
WARTUNGS-HANDBUCH

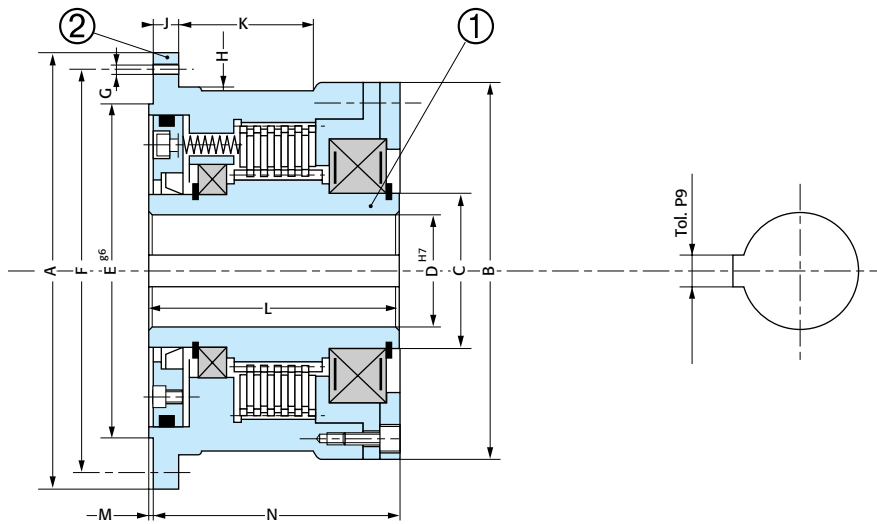
- SM 314

EINBAU-BEDINGUNGEN

- Die Rutschzeit ergibt sich aus der Wärmebelastbarkeit der Einheit.
- Horizontaler und vertikaler Einbau

HEAT DISSIPATION / WÄRMEABFUHR





**Indirect Drive
Indirektantrieb**

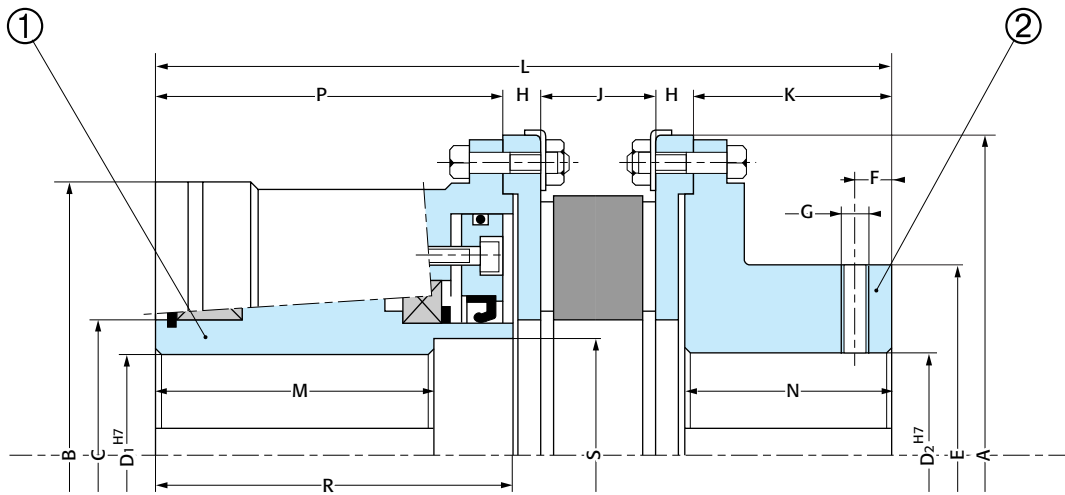
Sizes - Größe		50	100	200	400	800	1600	3200	6400	12800
Nom. Torque Nom. Drehmoment	[Nm]	50	100	200	400	800	1600	3200	6400	12800
Max. Speed Max. Drehzahl	[min ⁻¹]	4800	3800	3200	2700	2200	1900	1600	1300	1000
A		130	165	165	180	206	250	250	318	450
B		115	125	135	150	180	200	232	295	375
C		40	50	60	70	85	100	120	150	180
D* min.		18	20	25	30	30	45	50	80	100
D* max.		30	36	48	55	65	80	95	120	140
E		95	120	120	135	160	200	200	255	370
F		115	145	145	160	185	225	225	290	410
G For screws / Für Schrauben		6xM8	8xM10	8xM10	10xM10	10xM12	12xM12	12xM12	12xM16	16xM20
H		101,5	127,5	127,5	142,5	165,5	205,5	205,5	265,5	379
J		5	9	9	9	20	17	17	19	35
K		31	-	41	48	54	-	75	100	-
L		65	70	80	95	110	135	160	195	230
M		1	1	1	1	1,5	1,5	1,5	2	2,5
N		64	69	79	94	108,5	133,5	158,5	193	227,5
Inertia Maßträgheitsmoment	① [kgm ²]	0,0005	0,0010	0,0021	0,0034	0,0103	0,0215	0,043	0,140	0,442
Inertia Maßträgheitsmoment	② [kgm ²]	0,0064	0,013	0,0173	0,0284	0,0632	0,1589	0,228	0,740	3,026
Weight Gewicht	[kg]	4,2	5,8	7,3	10,1	16,2	28,4	37,4	75	162

For a complete overview of all Torque Limiters ask for catalogue CB394

Eine Zusammenstellung aller Drehmoment-Begrenzer finden Sie im Katalog CB394

GB Keyways according to ISO R773 / BS 4235 / DIN 6885 / NF E 22-175, tolerance P9
* Mandatory delivered with finished bores

D Paßfeder gemäß ISO R773 / BS 4235 / DIN 6885 / NF E 22-175, Toleranz P9
* Unbedingt liefert mit fertige Bohrungen geliefert



**Direct Drive
with
elastic
Coupling**

**Direktantrieb
mit
elastischer
Kupplung**

Sizes – Größe	50	100	200	400	800	1600	3200	6400	12800	
Rotex Coupling Rotex Kupplung	42	55	55	65	75	90	90	110	160	
A	140	175	175	190	215	260	260	330	460	
B	115	125	135	150	180	200	232	295	375	
C	40	50	60	70	85	100	120	150	180	
D1* min	18	20	25	30	30	45	50	80	100	
D1* max	30	36	48	55	65	80	95	120	140	
D2 min	18	20	25	30	30	45	50	60	80	
D2 max	42	55	55	65	75	90	90	125	185	
E	75	98	98	115	135	160	160	200	290	
F	10	20	20	20	20	30	30	30	40	
G	M8	M10	M10	M10	M10	M12	M12	M12	M16	
H	12	16	16	16	19	20	20	26	38	
J	26	30	30	35	40	45	45	55	75	
K	50	65	65	75	85,5	99,5	99,5	120	174,5	
L	164	196	206	236	272	318	343	420	553	
M	55	55	60	72	85	107	132	167	200	
N	51	66	66	76	87	101	101	122	177	
P	64	69	79	94	108,5	133,5	158,5	193	227,5	
R	65	70	80	95	110	135	160	195	230	
S	33	41	53	60	71	86	101	126	150	
Inertia Maßenträgheitsmoment	① [kgm²]	0,0005	0,0010	0,0021	0,0034	0,0103	0,0215	0,043	0,140	0,442
Inertia Maßenträgheitsmoment	② [kgm²]	0,0178	0,0472	0,0523	0,0837	0,1596	0,3832	0,463	1,521	6,632
Weight Gewicht	[kg]	9,62	16,3	18,1	24,4	36,8	61,4	71,4	142	344

MAINTENANCE MANUAL

□ SM 314

For a complete overview of all Torque Limiters
ask for catalogue CB394

Ⓜ Keyways according to
ISO R773 / BS 4235 / DIN 6885 / NF E 22-175, tolerance P9
* Mandatory delivered with finished bores

WARTUNGS-HANDBUCH

□ SM 314

Eine Zusammenstellung aller Drehmoment-
Brengezer finden Sie im Katalog CB394

Ⓜ Paßfeder gemäß
ISO R773 / BS 4235 / DIN 6885 / NF E 22-175, Toleranz P9
* Unbedingt liefert mit fertige Bohrungen geliefert

GB CHARACTERISTICS

- Electrically operated 12, 24, 103,5 VDC
- Single friction face
- Activated by power on

UTILISATION

- Braking or maintaining a pulley or a hub

PARTICULARITIES

- No backlash
- For dry use
- No residual torque in disengaged position

ADJUSTMENTS

- Airgap "P" should be adjusted at installation
- Requires wear compensation

MAINTENANCE MANUAL

- SM 304

MOUNTING PRECAUTIONS

- Centre the inductor
- Device intended for horizontal or vertical use

POWER SUPPLY

- For 24 volts versions only :
CBC 400-24, CBC 450-24
CBC 500-24, CBC 550-24
CBC 700 (overexcitation)
CBC 140-5 + CBC 140-T (24V)
CBC 140-5 (103,5V)

D MERKMALE

- Elektromagnetisch betätigt (12, 24, 103,5 VDC)
- Einscheiben-Ausführung
- Strombetätigt

EINSATZ

- Bremsen oder festhalten einer Riemenscheibe oder einen Nabe

BESONDERHEITEN

- Spielfrei
- Trockenlauf
- Kein Restmoment in gelöstem Zustand

EINSTELLUNG

- Luftspalt "P" muß bei Montage eingestellt werden
- Verschleißausgleich erforderlich

WARTUNGS-HANDBUCH

- SM 304

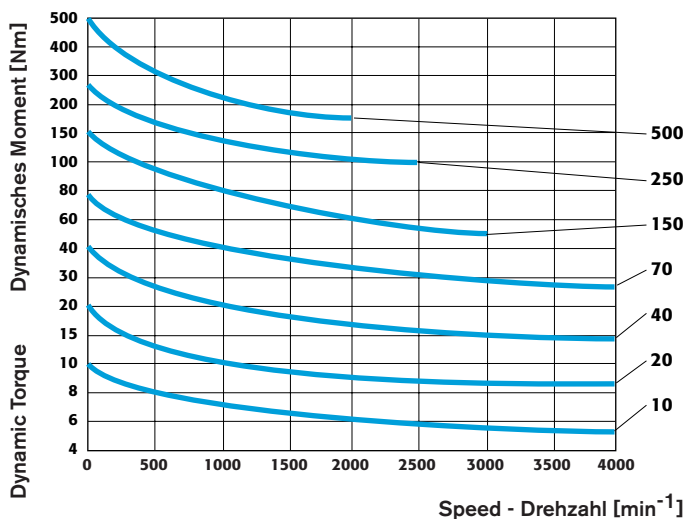
EINBAU-BEDINGUNGEN

- Magnet zentrisch einbauen
- Horizontaler und vertikaler Einbau

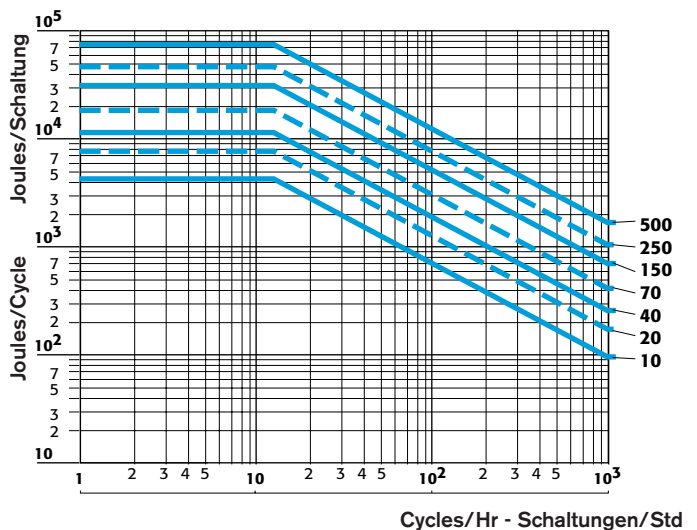
NETZTEIL, STROMVERSORGUNGEN

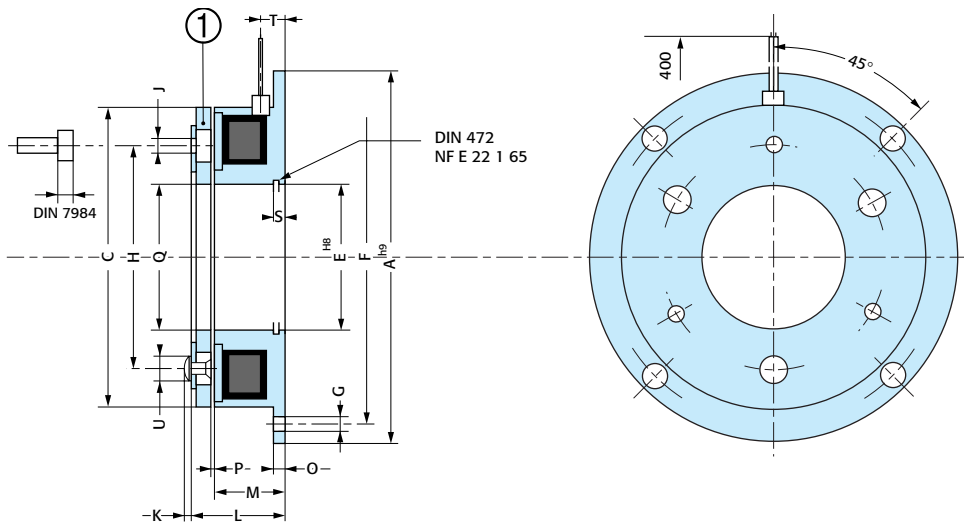
- Nur für 24 Volt Versionen :
CBC 400-24, CBC 450-24
CBC 500-24, CBC 550-24
CBC 700 (Über-Erregung)
CBC 140-5 + CBC 140-T (24V)
CBC 140-5 (103,5V)

TORQUE vs SPEED / MOMENT - DREHZAHL



HEAT DISSIPATION / WÄRMEABFUHR





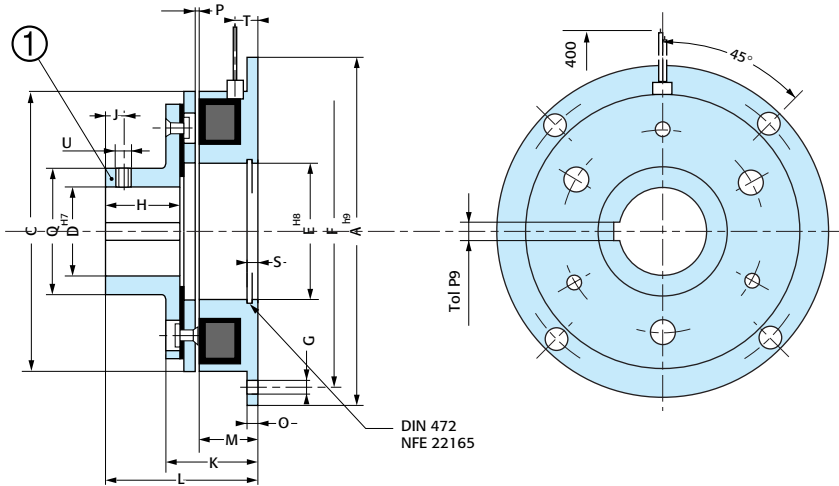
**EUROstandard
Indirect Drive**

**EUROnorm
Indirektantrieb**

Sizes - Größe		10	20	40	70	150	250	500
Nom. Torque Nom. Drehmoment	[Nm]	10	20	40	70	150	250	500
Max. Speed Max. Drehzahl	[min ⁻¹]	8000	6000	5000	4000	3000	2500	2000
Power Leistung	P20 [12/24/103,5V] [W]	9	16,5	21	24	30	43	58
	A	80	100	125	150	190	230	290
	C	63	81	100	125	160	200	250
	E	35	41	52	62	80	100	125
	F	72	90	112	137	175	215	270
	G For screw/Für Schrauben	4xM4	4xM5	4xM6	4xM6	4xM8	4xM8	4xM10
	H	46	60	76	95	120	158	210
	J For screw/Für Schrauben	3xM3	3xM4	3xM5	3xM6	3xM8	3xM10	4xM12
	K	1	1,5	2	2,5	3	3	5
	L	22	24,5	28	31	35	41,5	48,3
	M	18	20	22	24	26	30	35
	O	2	2,5	3	3,5	4	5	6
	P	0,2	0,2	0,3	0,3	0,3	0,5	0,5
	Q	35	42	52	62	80	100	125
	S	3,5	4,3	5	5,5	6	7	8
	T	6	6,5	9	9,5	10,5	12	12
	U	6	6	10	12	12	17	20
Inertia Maßenträgheitsmoment	^① [kgm ²]	0,00004	0,00012	0,0005	0,0013	0,0049	0,0140	0,0360
Weight Gewicht	[kg]	0,3	0,5	0,95	1,7	3,3	5,9	11,5
Connection Anschluß		Leads / Litzen			Cable / Kabel			

Ⓒ (1)- Fixing "J" on mobile armature by mean of screws DIN 7984 (not provided)

Ⓓ (1) Befestigung der Ankerscheibe durch Innensechskant-Zylinderschrauben J DIN 7984 (nicht geliefert)

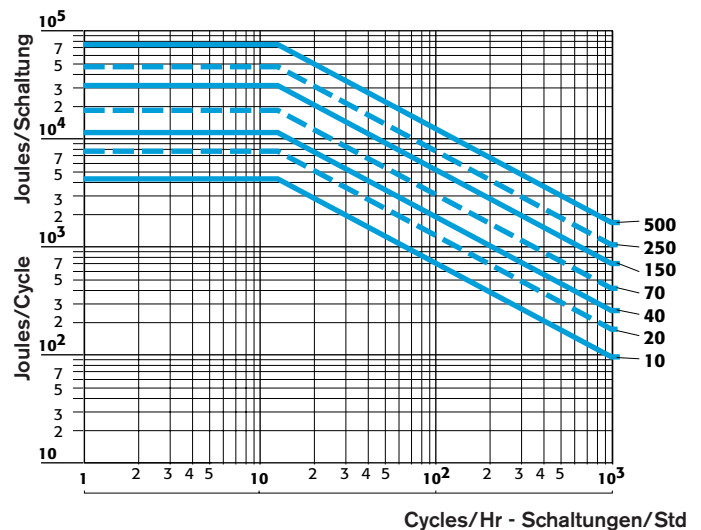


**EUROstandard
Direct Drive**

**EUROnorm
Direktantrieb**

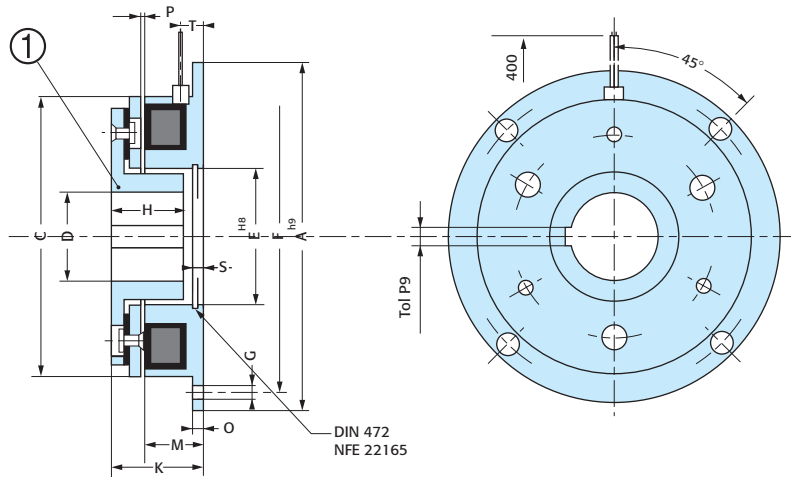
Sizes - Größe		10	20	40	70	150	250	500	
Nom. Torque Nom. Drehmoment	[Nm]	10	20	40	70	150	250	500	
Max. Speed Max. Drehzahl	[min ⁻¹]	8000	6000	5000	4000	3000	2500	2000	
Power Leistung	P20 [12/24/103,5V] [W]	9	16,5	21	24	30	43	58	
	A	80	100	125	150	190	230	290	
	C	63	81	100	125	160	200	250	
	D min	10H8	10H8	14H8	14H7	20H7	25H7	25H7	
	D Std	10/15/17	10/17/20	20/25/30	25/30/35	30/40/45	40/50/60	50/60/80	
	D max	17H8	20H8	30H8	35H7	45H7	60H7	80H7	
	E	35	42	52	62	80	100	125	
	F	72	90	112	137	175	215	270	
	G For screw/Für Schrauben	4xM4	4xM5	4xM6	4xM6	4xM8	4xM8	4xM10	
	H	15	20	25	30	38	48	55	
	J	5	6	6	10	10	15	20	
	K	25,5	28,5	33	37	42	52,3	62,3	
	L	37	44,5	53	61	73	89,5	103,5	
	M	18	20	22	24	26	30	35	
	O	2	2,5	3	3,5	4	5	6	
	P	0,2	0,2	0,3	0,3	0,3	0,5	0,5	
	Q	27	32	42	49	65	83	105	
	S	3,5	4,3	5	5,5	6	7	8	
	T	6	6,5	9	9,5	10,5	12	12	
	U	M4	M4	M4	M6	M8	M10	M10	
Inertia Maßenträgheitsmoment	I [kgm ²]	0,00006	0,00021	0,00079	0,0020	0,0077	0,0242	0,0705	
Weight Gewicht	[kg]	0,4	0,7	1,32	2,32	4,8	9	17,6	
Connection Anschluß		Leads / Litzen				Cable / Kabel			

HEAT DISSIPATION / WÄRMEABFUHR



GB Keyways according to ISO/R 773 / BS 4235 / DIN 6885 / NF E 22-175, tolerance P9

D Paßfeder gemäß ISO/R 773 / BS 4235 / DIN 6885 / NF E 22-175, Toleranz P9

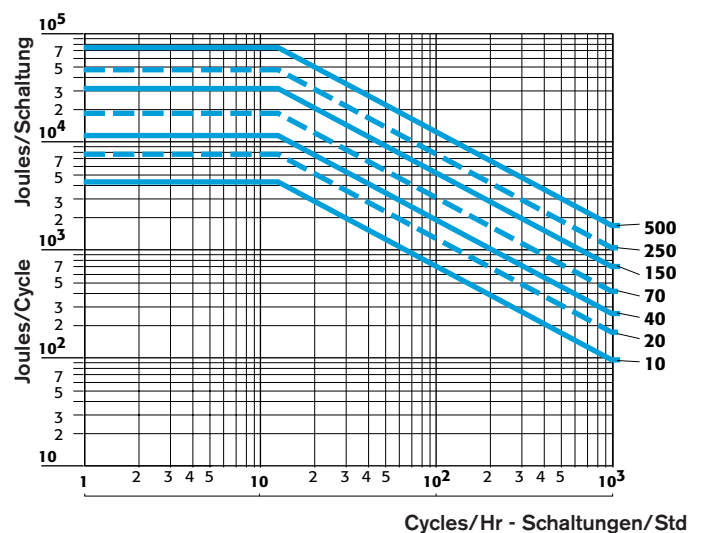


**EUROstandard
Direct Drive**

**EUROnorm
Direktantrieb**

Sizes - Größe	10	20	40	70	150	250	500
Nom. Torque Nom. Drehmoment [Nm]	10	20	40	70	150	250	500
Max. Speed Max. Drehzahl [min ⁻¹]	8000	6000	5000	4000	3000	2500	2000
Power Leistung P20 [12/24/103,5V] [W]	9	16,5	21	24	30	43	58
A	80	100	125	150	190	230	290
C	63	81	100	125	160	200	250
D min	10H8	10H8	14H8	14H7	20H7	25H7	25H7
D Std	10/15/17	10/17/20	20/25/30	25/30/35	30/40/45	40/50/60	50/60/80
D max	17H8	20H8	30H8	35H7	45H7	60H7	80H7
E	35	42	52	62	80	100	125
F	72	90	112	137	175	215	270
G For screw/Für Schrauben	4xM4	4xM5	4xM6	4xM6	4xM8	4xM8	4xM10
H	15	20	25	30	38	48	55
K	25,5	28,5	33	37	42	52,3	62,3
M	18	20	22	24	26	30	35
O	2	2,5	3	3,5	4	5	6
P	0,2	0,2	0,3	0,3	0,3	0,5	0,5
S	3,5	4,3	5	5,5	6	7	8
T	6	6,5	9	9,5	10,5	12	12
Inertia Maßenträgheitsmoment I [kgm ²]	0,00006	0,00021	0,00079	0,0020	0,0077	0,0242	0,0705
Weight Gewicht [kg]	0,4	0,7	1,32	2,32	4,8	9	17,6
Connection Anschluß	Leads / Litzen			Cable / Kabel			

HEAT DISSIPATION / WÄRMEABFUHR



GB Keyways according to ISO/R 773 / BS 4235 / DIN 6885 / NF E 22-175, tolerance P9

D Paßfeder gemäß ISO/R 773 / BS 4235 / DIN 6885 / NF E 22-175, Toleranz P9

GB CHARACTERISTICS

- Electrically operated 24 or 103,5 VDC depending size
- Single friction face
- Activated by power on

UTILISATION

- Braking or holding of a shaft

PARTICULARITIES

- No Backlash
- For dry use
- No residual torque in disengaged position

ADJUSTMENTS

- Airgap "P" should be adjusted at installation
- Does not require wear compensation

MAINTENANCE MANUAL

- SM 315

MOUNTING PRECAUTIONS

- Device intended for horizontal or vertical use

POWER SUPPLY

- For sizes until 1600 :
CBC 400-24, CBC 450-24
CBC 500-24, CBC 550-24
CBC 140-5 + CBC 140-T (24V)
- For size 3200 :
CBC 140-5 (103,5V)

D MERKMALE

- Elektromagnetisch betätigt 24 oder 103,5 VDC, je nach Größe
- Einscheiben-Ausführung
- Strombetätigt

EINSATZ

- Bremsen und Halten eines Abtriebs

BESONDERHEITEN

- Spielfrei
- Trockenlauf
- Kein Restmoment in geöffnetem Zustand

EINSTELLUNG

- Luftspalt "P" muß bei Einbau eingestellt werden
- Verschleißkorrektur nicht erforderlich

WARTUNGS-HANDBUCH

- SM 315

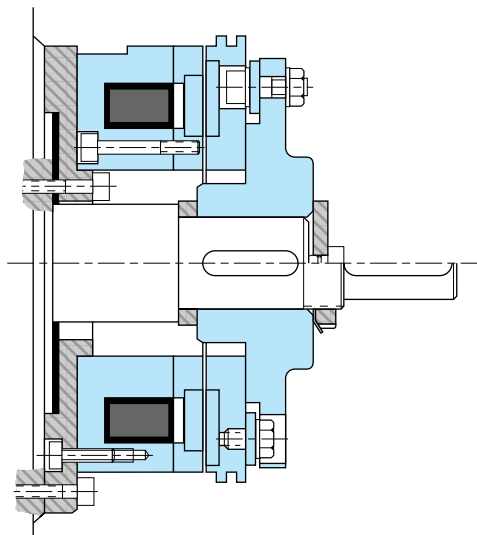
EINBAU-BEDINGUNGEN

- Horizontaler oder vertikaler Einbau

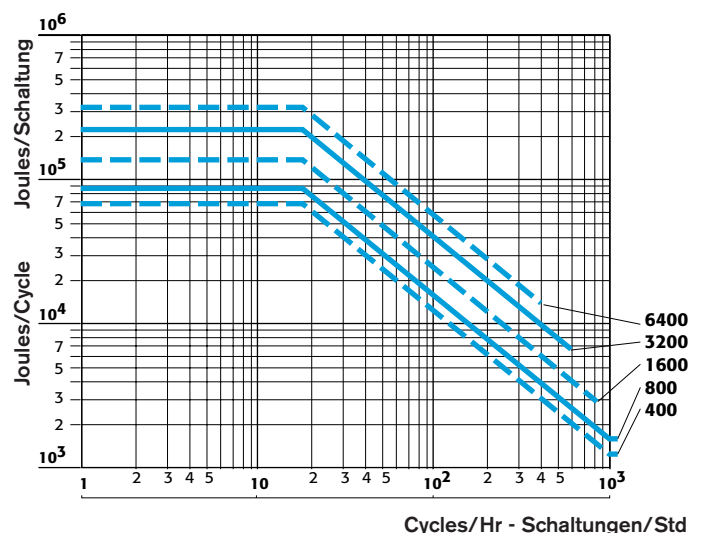
NETZTEIL, STROMVERSORGUNGEN

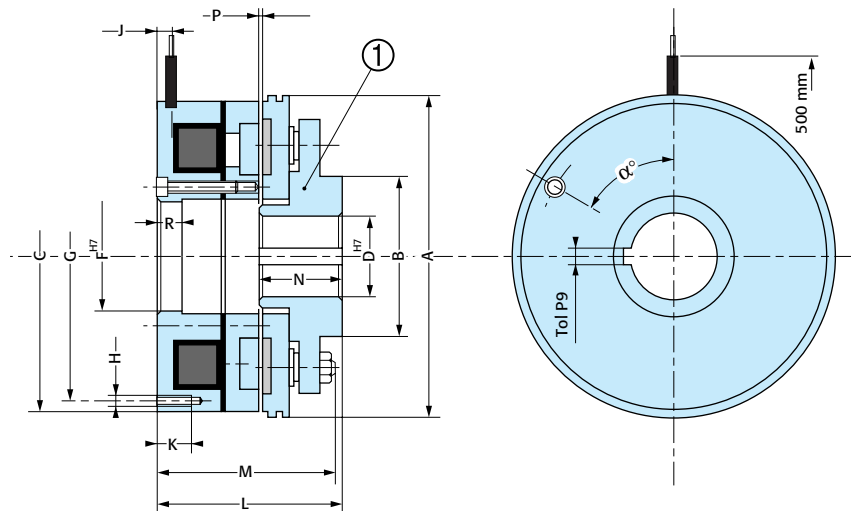
- Für Größen bis zu 1600 :
CBC 400-24, CBC 450-24
CBC 500-24, CBC 550-24
CBC 140-5 + CBC 140-T (24V)
- Für Größe 3200 :
CBC 140-5 (103,5V)

MOUNTING EXAMPLE / EINBAUBEISPIEL



HEAT DISSIPATION / WÄRMEABFUHR





**Direct Drive
Direktantrieb**

Sizes - Größe		400	800	1600	3200	6400
Nom. Torque Nom. Drehmoment	[Nm]	400	800	1600	3200	6400
Max. Speed Max. Drehzahl	[min ⁻¹]	2000	1700	1500	1500	1500
Voltage Spannung	[VDC]	24	24	24	103,5	103,5
Power Leistung	P20 [W]	29	36	59	89	121
	A	260	300	360	450	560
	B	100	120	140	175	230
	C	260	300	360	450	560
	D min	35	40	50	65	80
	D max	70	80	100	110	150
	E	-	-	-	-	-
	F	110	125	150	195	265
	G	225	265	320	400	500
	H	4xM8	4xM10	4xM12	6xM12	6xM16
	J	7	7	10	10	10
	K	20	20	25	25	30
	L	90	105	120	141	161
	M	95	110	128	146,5	166,5
	N	46	54	60	100	118
	P	0,5	0,6	0,8	0,8	1
	Q	-	-	-	-	-
	R	30	30	30	30	30
	α°	45°	45°	45°	30°	30°
Inertia Maßenträgheitsmoment	① [kgm ²]	0,0342	0,0736	0,2042	0,681	1,975
Weight Gewicht	[kg]	18,1	30	51	105	190
Connection Anschluß		Cable / Kabel				

CONNECTOR OPTION

For all sizes

STECKER OPTION

Für alle Größen



Ⓒ Keyways according to ISO/R 773 / BS 4235 / DIN 6885 / NF E 22-175, tolerance P9

Ⓓ Paßfeder gemäß ISO/R 773 / BS 4235 / DIN 6885 / NF E 22-175, Toleranz P9

GB CHARACTERISTICS

- Electrically operated 24 or 103,5 VDC depending on size
- Single friction face
- Activated by power on

UTILISATION

- Braking or maintaining a pulley or a hub

PARTICULARITIES

- No backlash
- For dry use
- No residual torque in disengaged position

ADJUSTMENTS

- Airgap "P" should be adjusted at installation
- Does not require wear compensation

MAINTENANCE MANUAL

- SM 315

MOUNTING PRECAUTIONS

- Device intended for horizontal or vertical use

POWER SUPPLY

- For sizes until 1600 :
CBC 400-24, CBC 450-24
CBC 500-24, CBC 550-24
CBC 140-5 + CBC 140-T (24V)
- For size 3200 :
CBC 140-5 (103,5V)

D MERKMALE

- Elektromagnetisch betätigt 24 oder 103,5 VDC, je nach Größe
- Einscheiben-Ausführung
- Strombetätigt

EINSATZ

- Bremsen oder festhalten einer Riemenscheibe oder einer Nabe

BESONDERHEITEN

- Spielfrei
- Trockenlauf
- Kein Restmoment in geöffnetem Zustand

EINSTELLUNG

- Luftspalt "P" muß bei Einbau eingestellt werden
- Verschleißausgleich nicht erforderlich

WARTUNGS-HANDBUCH

- SM 315

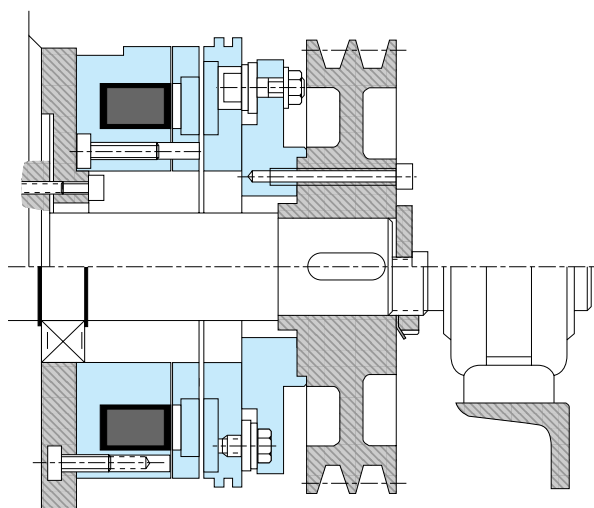
EINBAU-BEDINGUNGEN

- Horizontaler oder vertikaler Einbau

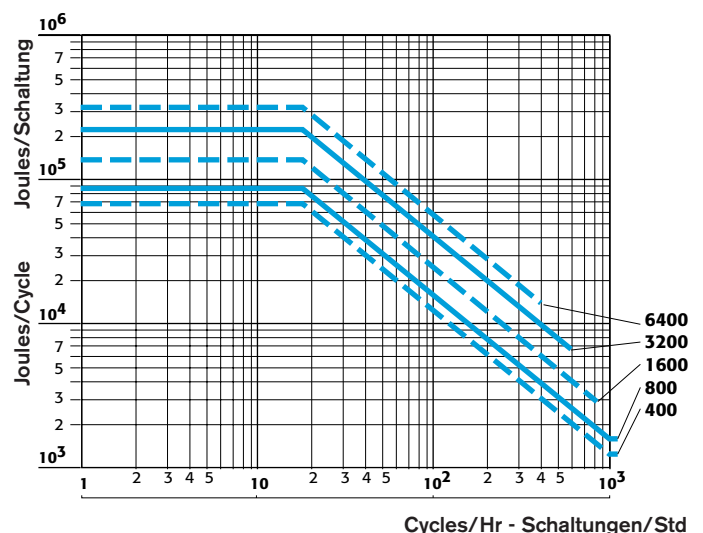
NETZTEIL, STROMVERSORGUNGEN

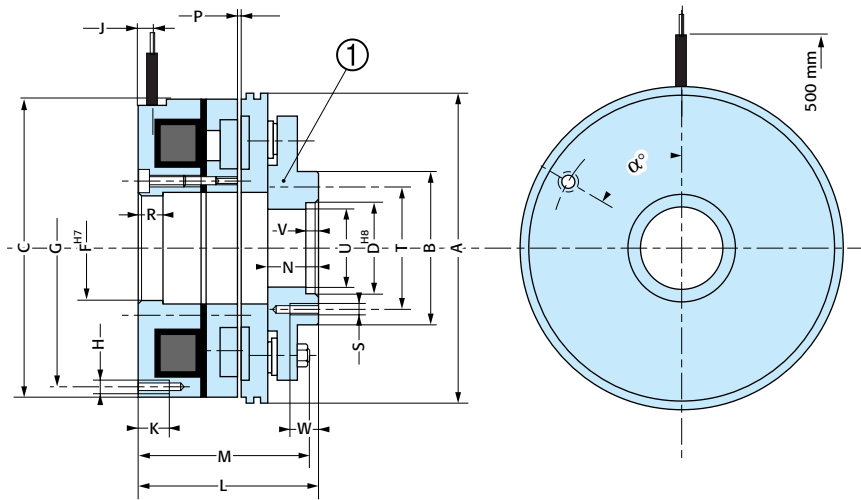
- Für Größen bis zu 1600 :
CBC 400-24, CBC 450-24
CBC 500-24, CBC 550-24
CBC 140-5 + CBC 140-T (24V)
- Für Größe 3200 :
CBC 140-5 (103,5V)

MOUNTING EXAMPLE / EINBAUBEISPIEL



HEAT DISSIPATION / WÄRMEABFUHR





**Indirect Drive
Indirektantrieb**

Sizes - Größe		400	800	1600	3200	6400
Nom. Torque Nom. Drehmoment	[Nm]	400	800	1600	3200	6400
Max. Speed Max. Drehzahl	[min ⁻¹]	2000	1700	1500	1500	1500
Voltage Spannung	[VDC]	24	24	24	103,5	103,5
Power Leistung	P20 [W]	29	36	59	89	121
	A	260	300	360	450	560
	B	140	155	180	220	295
	C	260	300	360	450	560
	D	100	115	140	150	180
	E	-	-	-	-	-
	F	110	125	150	195	265
	G	225	265	320	400	500
	H	4xM8	4xM10	4xM12	6xM12	6xM16
	J	7	7	10	10	10
	K	20	20	25	25	30
	L	114	131	152	172	198
	M	95	110	128	146,5	166,5
	N	41	49	55	60,4	71,2
	P	0,5	0,6	0,8	0,8	1
	Q	-	-	-	-	-
	R	30	30	30	30	30
	S	6xM8	6xM10	8xM12	8xM12	8xM16
	T	120	135	160	195	260
	U	90	106	126	135	160
	V	5	5	6	7	8
	W	14	15	18	20	25
	α°	45°	45°	45°	30°	30°
Inertia Maßträgheitsmoment	① [kgm ²]	0,0342	0,0736	0,2042	0,658	1,828
Weight Gewicht	[kg]	17,5	29	50	95	173
Connection Anschluß		Cable / Kabel				

CONNECTOR OPTION

For all sizes

STECKER OPTION

Für alle Größen



GB CHARACTERISTICS

- Electrically operated 24, 103,5 or 207 VDC
- Single disc
- Activated by spring pressure

UTILISATION

- Braking a shaft
- Holding a load

PARTICULARITIES

- For dry use
- No residual torque in disengaged position

ADJUSTMENTS

- Factory set, no adjustment required
- With wear adjustment for dynamic use

MAINTENANCE MANUAL SM 321A for sizes 005 to 035
SM 321 for sizes 060 to 300

MOUNTING PRECAUTIONS

- For horizontal or vertical use for standard versions
- Horizontal use for high torque versions
- Release shipping screws after mounting

POWER SUPPLY

- CBC 140-5 + CBC 140-T (24V)
CBC 140-5 (103,5V - 207V)

RESPONSE TIMES

Response times are average values for switching on the DC side.
Pull-in = release time for 10 % torque left.
Drop-out = time to obtain 90 % torque.
DC side operated, AC side operated t x 6 (typ)

Switch time
on the DC side

Size - Größe		005	010	020	035	060	100	170	300
Pull-in Aufbaupzeit	[ms]	36	54	45	104	188	195	297	354
Drop-out Abbaupzeit	[ms]	18	26	29	45	47	74	99	160

Durchschnittszeit
für DC Strom

D MERKMALE

- Elektromagnetisch gelüftet (24, 103,5 oder 207 VDC)
- Einscheiben-Ausführung = 2 Flächen-Bremse
- Betätigt durch Federkraft

EINSATZ

- Bremsen einer Welle, eines Abtriebs usw.
- Halten einer Last

BESONDERHEITEN

- Trockenlauf
- Kein Restmoment in geöffnetem Zustand

EINSTELLUNG

- Werkseitig eingestellt, keine Nachstellung erforderlich
- Bei dynamischen Betrieb ist Verschleißkorrektur erforderlich

WARTUNGS-HANDBUCH SM 321A für Großen 005 bis 035
SM 321 für Großen 060 bis 300

EINBAU-BEDINGUNGEN

- Horizontaler oder vertikaler Einbau für Standard-Baureihe
- Nur horizontal für Baureihe mit erhöhtem Moment
- Versandschrauben erst nach Einbau lösen

NETZTEIL, STROMVERSORGUNGEN

- CBC 140-5 + CBC 140-T (24V)
CBC 140-5 (103,5V - 207V)

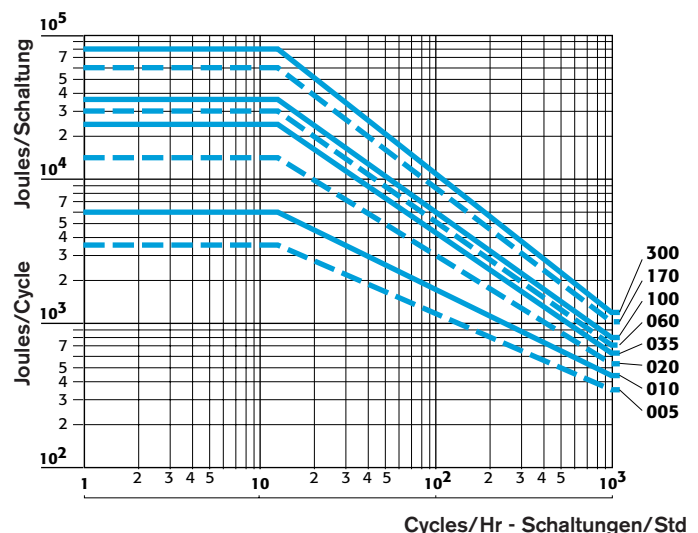
ANSPRECHZEIT

Die Spulen-Ansprechzeiten sind Durchschnittswerte für gleichstromseitig Schalten.
Spulenaufbauzeit = Abbau des Bremsmomentes auf 10%
Spulenabbaupzeit = Aufbau des Bremsmomentes auf 90% bei gleichstromseitigem Schalten.
Wird wechselstromseitig geschaltet erhöhen sich diese Zeiten um den Faktor 6.

MOUNTING EXAMPLE / EINBAUBEISPIEL



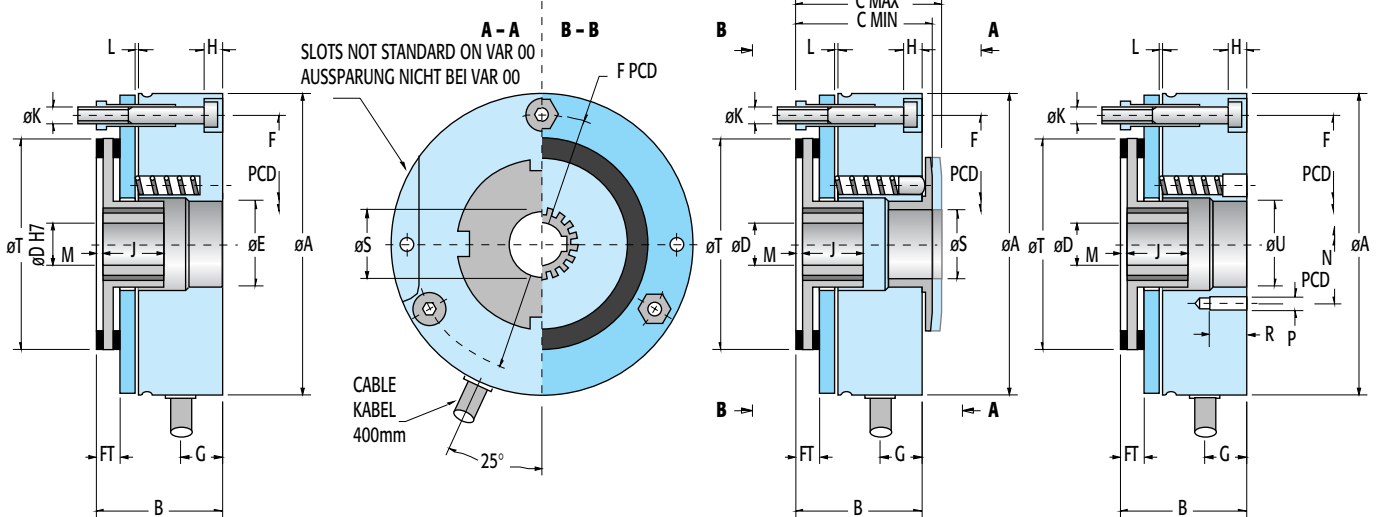
HEAT DISSIPATION / WÄRMEABFUHR



VAR 00

VAR 02

VAR 03



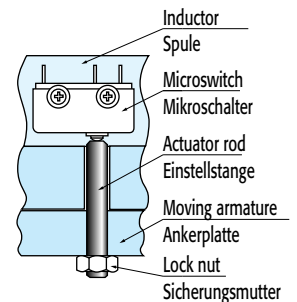
Sizes - Größe		005	010	020	035	060	100	170	300
Nom. Torque Nom. Drehmoment	[Nm]	5	10	20	35	60	100	170	300
Max. Speed Max. Drehzahl	[min ⁻¹]	3600	3600	3600	3600	3600	3600	3600	3600
High Torque Version Verst. Drehmoment	[Nm]	-	-	-	-	80	130	220	400
Max. Speed Max. Drehzahl	[min ⁻¹]	-	-	-	-	2600	2300	1900	1600
Power Leistung	24 VDC	20	25	30	39	47	57	66	100
	103,5 VDC	23	27	33	43	51	59	72	116
	207 VDC	23	27	33	43	56	79	80	127
	A	84	102	127	147	162	188	215	252
	B	35	41	47,5	54,5	64	71	83	97
	Cmin	38,5	44,5	52	61	70	77	89	107
	Cmax	40	46,5	55,5	65	74,5	81,5	96	115
	D prebore/vorgebohrt	8	10	10	14	14	15	20	25
	D standard H7	10/11	10/14/15*	15/20/22/24*	20/24/25	25/30	25/30/35	35/40/45	35/40/45
	D max*	12*	15*	24*	28*	32*	38*	50*	54*
	E	23,5	28,5	40,5	48,5	58,5	63,5	73,5	88,5
	F	72	90	112	132	145	170	196	230
	FT	6,5	8,2	9,8	11	12	12	14,7	15,7
	G	11,7	14,6	15,5	19,7	19	22	27	34
	H	5,1	6,4	5,8	7,3	8,7	11	13	18
	J	0/+0,2	18	20	20	25	30	35	40
	K	3xM4	3xM5	3xM6	3xM6	3xM8	3xM8	6xM8	6xM10
	L nom	0,2	0,2	0,2	0,3	0,3	0,3	0,3	0,3
	M synth/Kunststoff	1,5	2,5	-	-	-	-	-	-
	M metal/Stahl	2	3	4	3	3	3	4,5	5
	N	33	40,5	56,5	57	80	93	94	117
	P	4xM4	4xM5	4xM5	4xM5	4xM5	4xM5	4xM5	4xM5
	R	10	10	10	10	10	10	10	10
	S	19	24	35	40	48	52	60	73
	T	60	77	96	116	125	150	174	204
	U	+0,1/+0	23,5	28,5	40,5	48,5	60,5	70,5	77,5
	VAR	0/2/3	0/2/3	0/2/3	0/2/3	0/2	0/2	0/2	0/2
Inertia Maßträgheitsmoment	synthetic Kunststoff	[kgcm ²]	0,12	0,5	-	-	-	-	-
Inertia Maßträgheitsmoment	Metal Stahl	[kgcm ²]	0,3	0,9	2,4	7,4	4,45	10,15	20,9
Weight Gewicht		[kg]	0,9	1,7	3	4,6	6,4	9,9	15,6
Connection Anschluß			Cable / Kabel						

MICROSWITCH OPTION

25 pcs mini for sizes 005 to 035. No limits for other.

MIKROSCHALTER OPTION

Abnahmemenge mini 25 Stück bei Größe 005 bis 035, darüber keine Stückzahlbegrenzung



CONNECTOR OPTION

25 pcs mini for sizes 005 to 035. No limits for other.

STECKER OPTION

Mini 25 Stück bei Größe 005 bis 035, darüber keine Stückzahlbegrenzung



GB Keyways according to ISO/R 773 / BS 4235 / DIN 6885 / NF E 22-175, tolerance P9
*Keyways according to DIN 6885/3

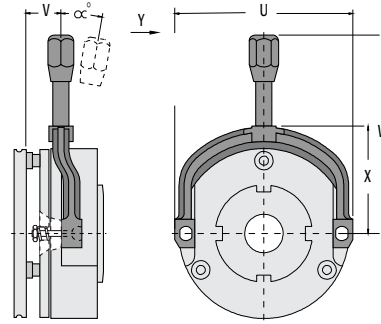
D Paßfeder gemäß ISO/R 773 / BS 4235 / DIN 6885 / NF E 22-175, Toleranz P9
*Paßfeder gemäß DIN 6885/3

GB Hand Release

Designed to be retrofitted, except VAR 00
Automatically returns to "neutral position" when released, thereby restoring holding torque to the brake.

See catalogue CB363-gb/d

D Handlüftung



Für nachträglichen Einbau vorgesehen nicht VAR 00.

Bei Stromausfall kann die Bremse bei Bedarf von Hand gelüftet werden. Gibt man den Hebel frei, wird die Bremswirkung wieder hergestellt.

Sehen Sie Katalog CB363-gb/d

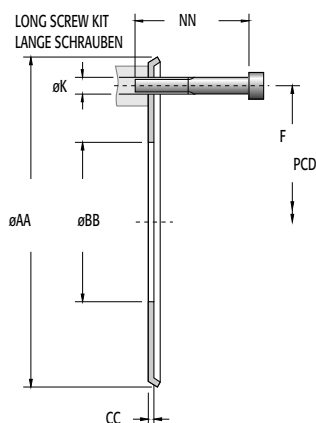
Size - Größe	005	010	020	035	060	100	170	300
U	88	106	132	152	166	187	223	262,5
V	17	18	25	22	40	44	53	61
W	98	107	129	139	189	205	240	313
X	53	62	76	86	104	120	140	162
Y	[N]	30	53	62	107	150	200	450
α	[°]	10	9	8	8	15	15	20

Friction flanges for brake mounting

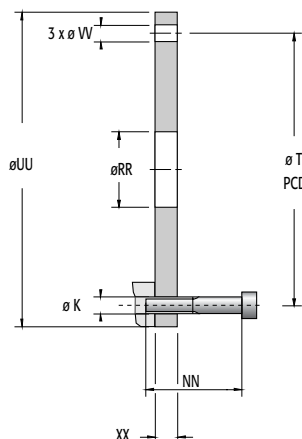
Reibflansche für Bremsanbau

Size/Größe	ERD005	ERD010	ERD020	ERD035	ERD060	ERD100	ERD170	ERD300	
AA	87	107	132,5	152,5	-	-	-	-	
BB	42	54	60	75	-	-	-	-	
CC	1,5	1,6	2	2	-	-	-	-	
DD	83	100	125	145	160	185	212	250	
EE	6	7	9	9	11	11	11	11	
F	K	3 x M4	3 x M5	3 x M6	3 x M6	3 x M8	3 x M8	6 x M8	6 x M10
	HH	3 x 4,5	3 x 5,5	3 x 6,5	3 x 6,5	3 x 8,3	3 x 8,3	6 x 8,3	6 x 10,3
FF	20	30	40	45	55	65	75	90	
GG	30	45	56	62	74	84	100	120	
KK	8	10	11	11	14	14	14	17	
LL	2	2	3	3	3	3	3	3	
MM	35	40	50	55	63	68	77	87,5	
NN	40	45	55	60	-	-	-	-	
XX	4	4	4	5	-	-	-	-	
RR	42	54	60	75	-	-	-	-	
TT	72	90	112	132	-	-	-	-	
UU	87	107	132,5	152,5	-	-	-	-	
VV	4,5	5,5	6,5	6,5	-	-	-	-	

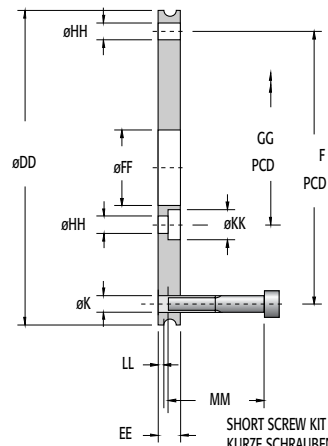
**Thin Flange
Dünnere Flansch**



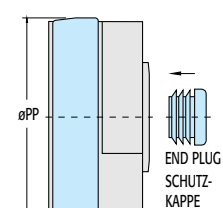
**Intermediate Flange
Zwischen Flansch**



**Thick Flange
Dicker Flansch**



**DUST COVER OPTION
STAUBSCHUTZ OPTION**



Size Größe	005	010	020	035
PP [mm]	88	106	132	152

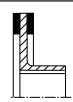


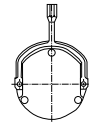
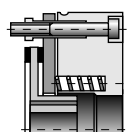

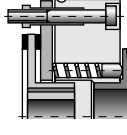
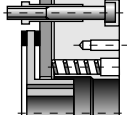
Size Größe	060	100	170	300
PP [mm]	166	192	219	256

GB Classification key

S – sizes 005 & 010 only
H – above size 035 only

D Bestellbeispiel

S – nur für Größe 005 und 010
H – nur für Größe ab 035

<p>Holding torque Haltemoment M_d [Nm]</p> <p>300 170 100 060 035 020 010</p> <p>005</p>		<p>Metallic Stahl</p>  <p>M</p>			<p>Special Spezial</p> <p>**215 VDC</p> <p>207 VDC</p> <p>103,5 VDC</p> <p>24 VDC</p>		<p>See page 77 Siehe Seite 77</p> <p>00</p> <p>Prebored Vorgebohrt [mm]</p>		<p>Switch mode Schaltungsart</p> <p>Microswitch* Mikroschalter*</p> <p>0</p> <p>with mit "SHIM"</p> <p>1</p> <p>DC</p>		<p>0</p> <p>None Ohne</p> <p>1</p> <p>With Mit</p>	
<p>Model Modell</p> <p>E R D</p>	<p>Size Größe</p> <p>0 0 5</p>	<p>Design Bauform</p> <p>2 1</p>	<p>OPTION</p> <p>M 1 2</p>		<p>Voltage Spannung VDC</p> <p>0 2 4</p>	<p>Bore Bohrung H7</p> <p>1 1</p>		<p>0 0</p>				
		<p>1 Cable Kabel</p>	<p>0 None Keine</p>									
		<p>* DC Hirschmann Plug Stecker</p> <p>2</p>	<p>1 Dust cover Abdeckung</p> 									
		<p>* AC Hirschmann Plug Stecker</p> <p>3</p>	<p>2 Hand release Handlüftung</p> 									
		<p>3 1 + 2</p>										
<p>VAR 00</p> 	<p>M_d</p> <p>No adjustment Ohne Einstellung</p>									<p>0</p>		
<p>VAR 01</p> 	<p>M_d</p> <p>Adjust by screw Einstellung mit Schrauben</p> <p>Only sizes 005 to 035 Nur Größe 005 bis 035</p>									<p>1</p>		
<p>VAR 02</p> 	<p>M_d</p> <p>Central adjustment Zentraleinstellung</p>									<p>2</p>		
<p>VAR 03</p> 	<p>M_d</p> <p>Tacho mounting provided and torque adjustment by screws Tacho-Anbau und Einstellung mit Schrauben</p>									<p>3</p>		
										<p>0 No friction flange Ohne Flansch</p>		
										<p>1 Thin friction flange (Size 005-035 only) Dünner Flansch (Nur Größen 005-035)</p>		
										<p>2 Thick friction flange Dicker Flansch</p>		
										<p>3 Intermediate flange (Size 005-035 only) Zwischen Flansch (Nur Größen 005-035)</p>		

* Only on request for mini 25 units for sizes 005 to 035
Nur auf Anfrage für mini 25 Stück für Größe 005 bis 035

** Sizes 005 to 035 only
Nur für Größe 005 bis 035

GB CHARACTERISTICS

- Electrically operated 103,5 VDC
- Single disc
- Activated by spring pressure

UTILISATION

- Braking a shaft
- Holding a load

PARTICULARITIES

- For dry use
- No residual torque in disengaged position

ADJUSTMENTS

- Airgap should be adjusted at installation
- Requires wear compensation for dynamic applications

MAINTENANCE MANUAL SM 300

MOUNTING PRECAUTIONS

- Sizes 500 / 800 / 1600 intended for horizontal or vertical use, for other sizes horizontal use only
- Release shipping screws after mounting

POWER SUPPLY

- CBC 140-5

RESPONSE TIMES

Response times are average values for switching on the DC side.
 Pull-in = release time for 10 % torque left.
 Drop-out = time to obtain 90 % torque.
 DC side operated, AC side operated t x 6 (typ)

Switch time
on the DC side

Size - Größe		500	800	1600	3200
Pull-in Aufbaupzeit	[ms]	400	550	650	1200
Drop-out Abbaupzeit	[ms]	200	320	380	420

Durchschnittszeit
für DC Strom

D MERKMALE

- Elektromagnetisch betrieben 103,5 VDC
- Einscheiben-Ausführung = 2 Flächen-Bremse
- Betätigt durch Federkraft

EINSATZ

- Bremsen einer Welle, eines Abtriebs usw
- Halten einer Last

BESONDERHEITEN

- Trockenlauf
- Kein Restmoment in geöffnetem Zustand

EINSTELLUNG

- Luftspalt muß bei Montage eingestellt werden
- Bei dynamischen Betrieb ist Verschleißkorrektur erforderlich

WARTUNGS-HANDBUCH SM 300

EINBAU-BEDINGUNGEN

- Größen 500 / 800 / 1600 für horizontalen oder vertikalen Einbau, weitere Größen nur für horizontalen Einbau
- Versandschrauben erst nach Einbau lösen

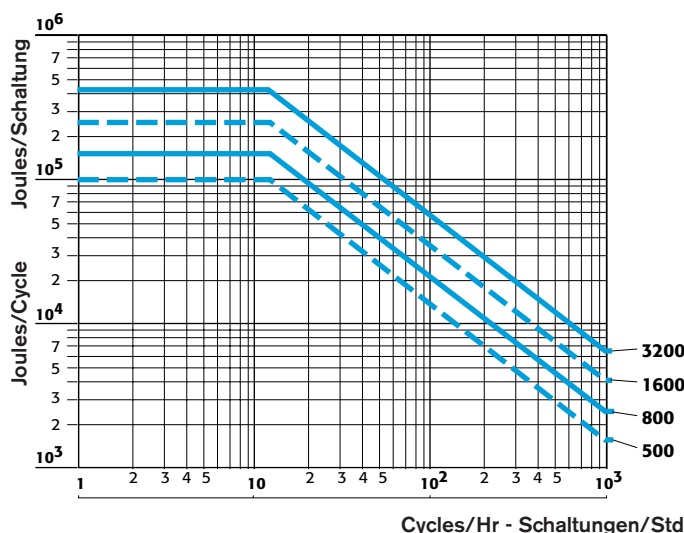
NETZTEIL, STROMVERSORGUNGEN

- CBC 140-5

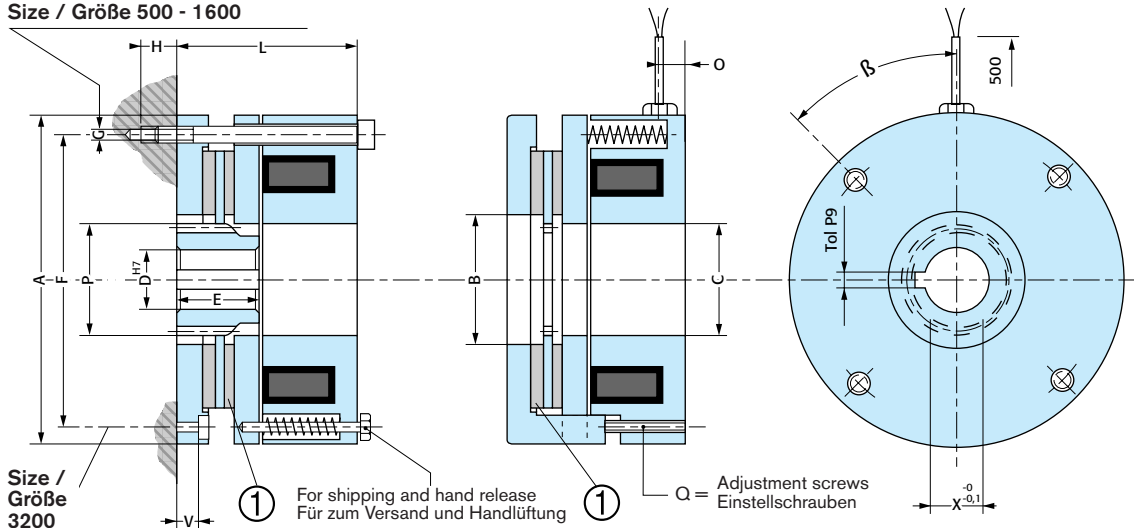
ANSPRECHZEIT

Die Spulen-Ansprechzeiten sind Durchschnittswerte für gleichstromseitiges Schalten.
 Spulenaufbauzeit = Abbau des Bremsmomentes auf 10%
 Spulenabbaupzeit = Aufbau des Bremsmomentes auf 90% bei gleichstromseitigem Schalten.
 Wird wechselstromseitig geschaltet erhöhen sich diese Zeiten um den Faktor 6.

HEAT DISSIPATION / WÄRMEABFUHR



Size / Größe 500 - 1600



Size /
Größe
3200

① For shipping and hand release
Für zum Versand und Handlüftung

Q = Adjustment screws
Einstellschrauben

Sizes - Größe		500	800	1600	3200	
Nom. Torque		500	800	1600	3200	
Nom. Drehmoment	[Nm]	500	800	1600	3200	
Max. Speed		3600	3000	2300	1800	
Max. Drehzahl	[min ⁻¹]	3600	3000	2300	1800	
High Torque Version (HT)		800	1100	2250	-	
Verst. Drehmoment (HT)	[Nm]	800	1100	2250	-	
Max. Speed at high torque		650	500	400	-	
Max. Drehzahl hohe Drehmoment	[min ⁻¹]	650	500	400	-	
Voltage		103,5	103,5	103,5	103,5	
Spannung	[VDC]	103,5	103,5	103,5	103,5	
Power		150	165	327	408	
Leistung	[W]	150	165	327	408	
	P20	150	165	327	408	
	A	265	320	395	500	
	B	120	155	210	260	
	C	98	124	168	210	
	D min	30	35	50	60	
	D max	65	80	110	125	
	E	60	70	100	125	
	F	240	294	360	455	
	G	4xM12	4xM12	4xM16	8xM20	
	H min	25	27	30	-	
	L	122	136	165	205	
	O	20	27	27	36	
	Q	4xM12	4xM16	4xM16	4xM20	
	V	-	-	-	40	
	B	50°	45°	60°	22°30'	
Hub / Nabe	Pressure angle	20°	20°	20°	20°	
	Eingriffswinkel	[α°]	20°	20°	20°	
	Number of teeth	37	39	53	63	
	Zähnezahl	[Z]	37	39	53	63
	Module	2,5	3	3	3	
	Modul	[m]	2,5	3	3	3
	Diametrical Pitch	92,5	117	159	189	
	Teilkreis ø	[Dp]	92,5	117	159	189
Outside diameter	95	120	162	195		
Außendurchmesser	[P]	95	120	162	195	
Dimension on K tooth	34,38	41,34	50,786	60,06		
Abmessungen über K-Zähnen	[X]	34,38	41,34	50,786	60,06	
K Tooth	5	5	6	7		
K-Zähnezahl	[K]	5	5	6	7	
Inertia	0,0084	0,024	0,086	0,515		
Maßenträgheitsmoment	① [kgm ²]	0,0084	0,024	0,086	0,515	
Weight	35	64	120	229		
Gewicht	[kg]	35	64	120	229	
Connection	Cable / Kabel	Cable / Kabel				
Anschluß		Cable / Kabel				

CONNECTOR OPTION
STECKER OPTION



GB CHARACTERISTICS

- Electrically operated 103,5 VDC
- Single disc
- Activated by spring pressure

UTILISATION

- Braking a shaft
- Holding a load

PARTICULARITIES

- For dry use
- No residual torque in disengaged position
- For Tacho mounting
- Torque adjustment with screw cap until size 3000
- Option: detection kit and dust cover

ADJUSTMENTS

- Airgap should be adjusted at installation
- Requires wear compensation for dynamic applications

MAINTENANCE MANUAL SM 300

MOUNTING PRECAUTIONS

- Sizes 500 / 800 / 1600 intended for horizontal or vertical use, for other sizes horizontal use only
- Release shipping screws after mounting

POWER SUPPLY CBC140-5 for sizes until 3200

RESPONSE TIMES

Response times are average values for switching on the DC side.
 Pull-in = release time for 10 % torque left.
 Drop-out = time to obtain 90 % torque.
 DC side operated, AC side operated t x 6 (typ)

Switch time
on the DC side

Size - Größe		500	800	1600	3200	6400	12800
Pull-in Aufbaupzeit	[ms]	400	550	650	1200	1800	2000
Drop-out Abbaupzeit	[ms]	200	320	380	420	950	1300

Durchschnittszeit
für DC Strom

D MERKMALE

- Elektromagnetisch betrieben 103,5 VDC
- Einscheiben- Ausführung = 2 Flächen-Bremse
- Betätigt durch Federkraft

EINSATZ

- Bremsen einer Welle, eines Abtriebs usw
- Halten einer Last

BESONDERHEITEN

- Trockenlauf
- Kein Restmoment in geöffnetem Zustand
- Für Tacho-Anbau
- Moments einstellung mit Regelschraube bis Größe 3000
- Option: Endschalter Kit und Staubschutz

EINSTELLUNG

- Luftspalt muß bei Montage eingestellt werden
- Bei dynamischen Betrieb ist Verschleißkorrektur erforderlich

WARTUNGS-HANDBUCH SM 300

EINBAU-BEDINGUNGEN

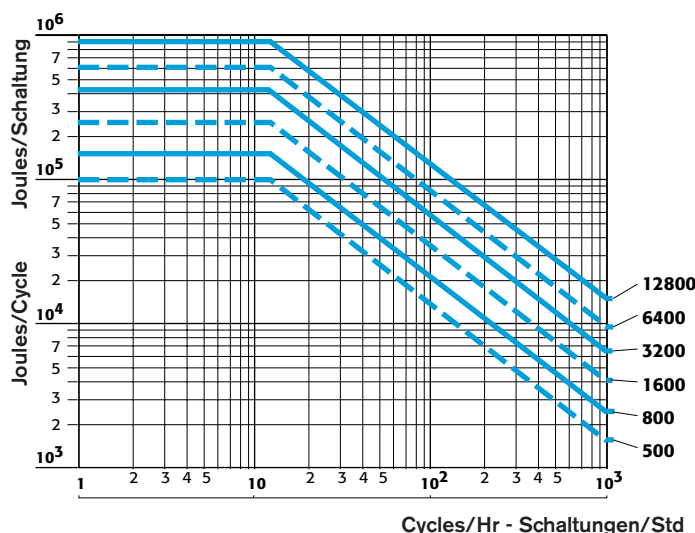
- Größen 500 / 800 / 1600 für horizontalen oder vertikalen Einbau, weitere Größen nur für vertikalen Einbau
- Versandschrauben erst nach Einbau lösen

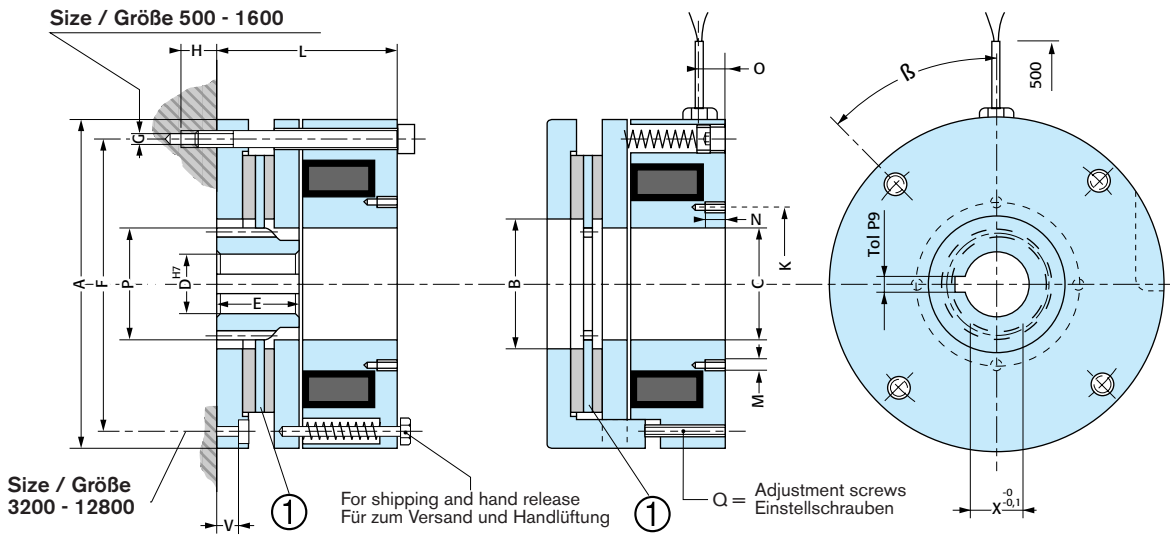
STROMVERSORGUNGEN CBC140-5 für Größen bis zu 3200

ANSPRECHZEIT

Die Spulen-Ansprechzeiten sind Durchschnittswerte für gleichstromseitiges Schalten.
 Spulenaufbauzeit = Abbau des Bremsmomentes auf 10%
 Spulenabbauzeit = Aufbau des Bremsmomentes auf 90% bei gleichstromseitigem Schalten.
 Wird wechselstromseitig geschaltet erhöhen sich diese Zeiten um den Faktor 6.

HEAT DISSIPATION / WÄRMEABFUHR





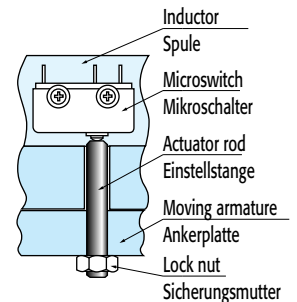
Sizes - Größe		500	800	1600	3200	6400*	12800*	
Nom. Torque Nom. Drehmoment	[Nm]	500	800	1600	3200	6400	12800	
Max. Speed Max. Drehzahl	[min ⁻¹]	3600	3000	2300	1800	1300	1200	
High Torque Version (HT) Verst. Drehmoment (HT)	[Nm]	800	1100	2200	-	-	-	
Max. Speed at high torque Max. Drehzahl hohe Drehmoment	[min ⁻¹]	650	500	400	-	-	-	
Voltage Spannung	[VDC]	103,5	103,5	103,5	103,5	103,5	103,5	
Power Leistung	P20 [W]	150	165	327	408	487	690	
	A	265	320	395	500	645	730	
	B	120	155	210	260	385	405	
	C	98	124	168	210	300	360	
	D min	30	35	50	60	75	100	
	D max	65	80	110	125	140	170	
	E	60	70	100	125	140	170	
	F	240	294	360	455	595	675	
	G	4xM12	4xM12	4xM16	8xM20	8xM24	8xM27	
	H min	25	27	30	-	-	-	
	K	126	150	216	250	358	430	
	L	122	136	165	205	245	290	
	M	4xM6	4xM6	4xM6	4xM6	4xM6	4xM6	
	N	12	12	12	15	15	15	
	O	20	27	27	36	40	50	
	Q	4xM12	4xM16	4xM16	4xM20	4xM24	4xM27	
	V	-	-	-	40	46	51	
	W	12	12	12	12	12	12	
	B	50°	45°	60°	22°30'	22°30'	22°30'	
Hub / Nabe	Pressure angle Eingriffswinkel	[α°]	20°	20°	20°	20°	20°	
	Number of teeth Zahnezahl	[Z]	37	39	53	63	58	72
	Module Modul	[m]	2,5	3	3	3	4	4
	Diametrical pitch Teilkreis ø	[Dp]	92,5	117	159	189	232	288
	Outside diameter Außendurchmeßer	[P]	95	120	162	195	240	296
	Dimension on K tooth Abmessungen über K-Zähnen	[X]	34,38	41,34	50,786	60,06	79,80	92,39
K Tooth K-Zähnezahl	[K]	5	5	6	7	7	8	
Inertia Maßenträgheitsmoment	[kgm ²]	0,0084	0,024	0,086	0,515	1,522	2,93	
Weight Gewicht	[kg]	35	64	120	229	426	671	
Connection Anschluß		Cable / Kabel						

MICROSWITCH OPTION

indicate moving armature position

MIKROSCHALTER OPTION

Position der Ankerplatte angeben



CONNECTOR OPTION STECKER OPTION



GB Keyways according to ISO/R 773 / BS 4235 / DIN 6885 / NF E 22-175, tolerance P9
*Sizes 6400 and 12800, torque adjustment made by spring selection

D Paßfeder gemäß ISO/R 773 / BS 4235 / DIN 6885 / NF E 22-175, Toleranz P9
*Größen 6400 und 12800, Bremsmomenteinstellung mittels Federwahl

GB CHARACTERISTICS

- Electrically operated 24 or 103,5 VDC, depending on size
- Dual disc
- Activated by spring pressure

UTILISATION

- Braking a shaft
- Holding a load

PARTICULARITIES

- For dry use
- No residual torque in disengaged position

ADJUSTMENTS

- Airgap should be adjusted at installation
- Requires wear compensation for dynamic applications

MAINTENANCE MANUAL

- SM 321 for sizes 120 to 600
- SM 300 for sizes 1000 to 6400

MOUNTING PRECAUTIONS

- For horizontal use only
- Release shipping screws after mounting

POWER SUPPLY

- CBC 140-5

RESPONSE TIMES

Response times are average values for switching on the DC side.
 Pull-in = release time for 10 % torque left.
 Drop-out = time to obtain 90 % torque.
 DC side operated, AC side operated t x 6 (typ)

D MERKMALE

- Elektromagnetisch betrieben 103,5 VDC
- Doppelscheiben-Ausführung = 4 Flächen-Bremse
- Betätigt durch Federkraft

EINSATZ

- Bremsen einer Welle, eines Abtriebs usw
- Halten einer Last

BESONDERHEITEN

- Trockenlauf
- Kein Restmoment in geöffnetem Zustand

EINSTELLUNG

- Luftspalt muß bei Montage eingestellt werden
- Bei dynamischen Betrieb ist Verschleißkorrektur erforderlich

WARTUNGS-HANDBUCH

- SM 321 für Großen 120 bis 600
- SM 300 für Großen 1000 bis 6400

EINBAU-BEDINGUNGEN

- Nur für horizontalen Einbau
- Versandschrauben erst nach Einbau lösen

NETZTEIL, STROMVERSORGUNGEN

- CBC 140-5

ANSPRECHZEIT

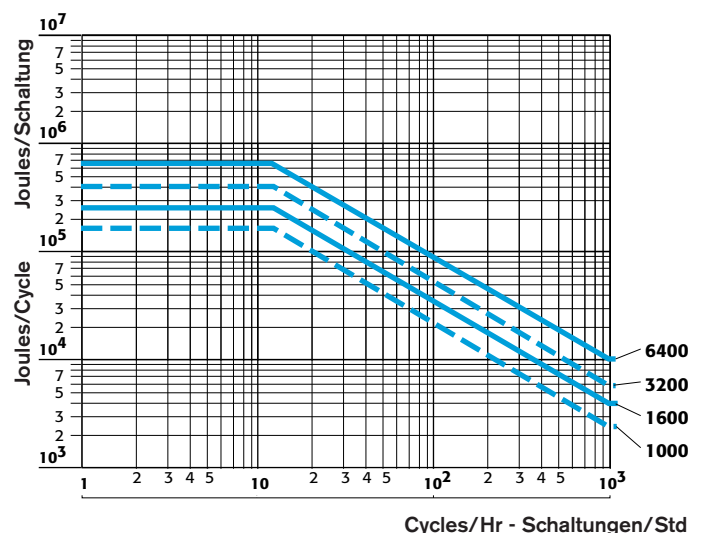
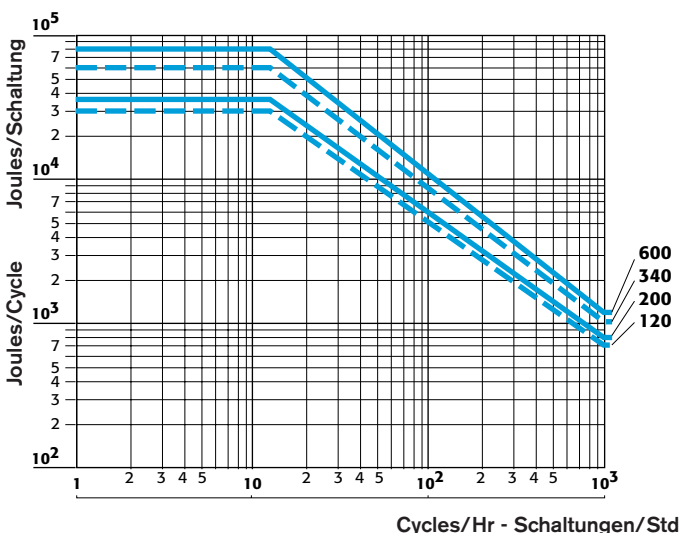
Die Spulen-Ansprechzeiten sind Durchschnittswerte für gleichstromseitiges Schalten.
 Spulenaufbauzeit = Abbau des Bremsmomentes auf 10%
 Spulenabbauzeit = Aufbau des Bremsmomentes auf 90% bei gleichstromseitigem Schalten.
 Wird wechselstromseitig geschaltet erhöhen sich diese Zeiten um den Faktor 6.

Switch time
on the DC side

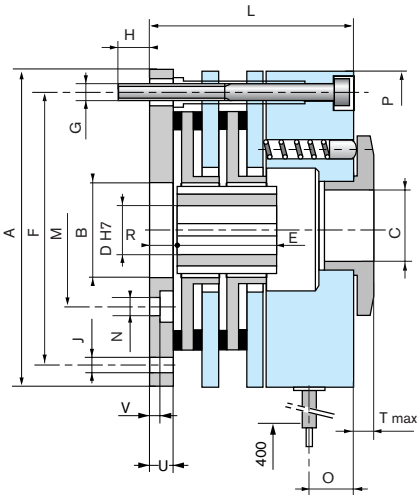
Size - Größe		120	200	340	600	1000	1600	3200	6400
Pull-in Aufbaupzeit	[ms]	188	195	297	354	400	550	650	1200
Drop-out Abbaupzeit	[ms]	47	74	99	160	200	320	380	420

Durchschnittszeit
für DC Strom

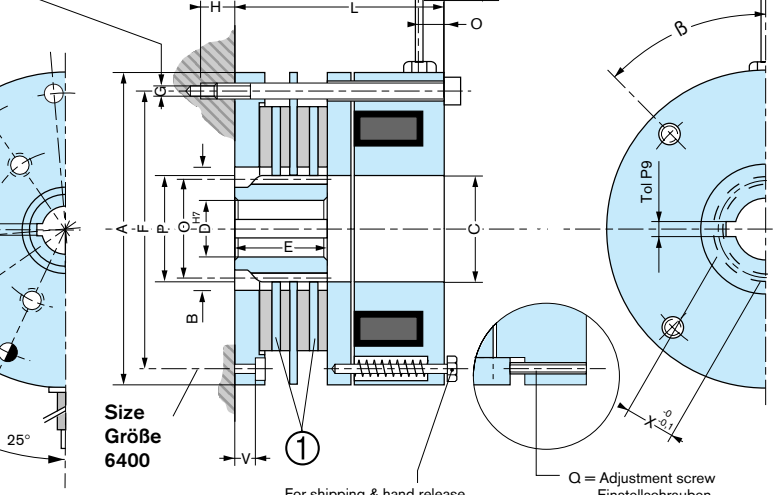
HEAT DISSIPATION / WÄRMEABFUHR



Size / Größe 120 – 600 VAR 02



Taille / Grandezza 1000 – 3200 VAR 00



For shipping & hand release
Für zum Versand und Handlüftung

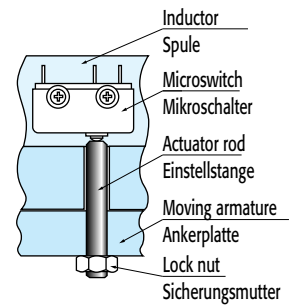
Sizes - Größe		120 VAR 02	200 VAR 02	340 VAR 02	600 VAR 02	1000 VAR 00	1600 VAR 00	3200 VAR 00	6400 VAR 00
Nom. Torque / Nom. Drehmoment [Nm]						1000	1600	3200	6400
Max. Speed / Max. Drehzahl [min ⁻¹]						3600	3000	2300	1800
High Torque Version (HT) Verst. Drehmoment (HT) [Nm]		160	260	440	800	1600	2200	4500	-
Max. Speed at high torque Max. Drehzahl hohe Drehmoment [min ⁻¹]		2600	2300	1900	1600	650	500	400	-
Voltage / Spannung [VDC]		24	24	24	24	103,5	103,5	103,5	103,5
Power Leistung P20 [W]		47	57	66	99	150	165	327	408
A		160	185	212	250	265	320	395	500
B		55	65	75	90	120	155	210	260
C		48	52	60	73	98	124	168	210
D prebored/ Vorgebohrt		14	15	20	25	30	35	50	60
D standard		25/30	25/30/35	35/40/45	35/40/45	-	-	-	-
D max		32*	41*	50*	54*	65	80	110	125
E		45	50	55	60	60	70	100	168
F		145	170	196	230	240	294	360	455
G		3xM8/120°	3xM8/120°	6xM8/60°	6xM10/60°	4xM12	4xM12	4xM16	8xM20
H min		10,5	14	11	16,5	25	27	30	-
J		8,3(3x120°)	8,3(3x120°)	8,3(6x60°)	10,3(6x60°)	-	-	-	-
L		96	105	120	139	148	168	203	268
M		74	84	100	120	-	-	-	-
N		8,3(3x120°)	8,3(3x120°)	8,3(6x60°)	10,3(6x60°)	-	-	-	-
O		19	22	27	34	20	27	27	36
P		162	188	215	252	-	-	-	-
Q		-	-	-	-	4xM12	4xM16	4xM16	4xM20
R		11	11	11	11	-	-	-	-
Tmax		10,5	10,5	13	18	-	-	-	-
U		11	11	11	11	-	-	-	-
V		3	3	3	3	-	-	-	40
B		-	-	-	-	50°	45°	60°	22°30'
[α°]		60°	60°	30°	30°	-	-	-	-
Hub / Nabe	Pressure angle Eingriffswinkel	-	-	-	-	20°	20°	20°	20°
	Number of teeth Zahnezahl [Z]	-	-	-	-	37	39	53	63
	Module / Modul [m]	-	-	-	-	2,5	3	3	3
	Diametrical pitch Teilkreis ø [Dp]	-	-	-	-	92,5	117	159	189
	Outside diameter Außendurchmesser [P]	-	-	-	-	95	120	162	195
Dimension on K tooth Abmessungen über K-Zähnen [X]	-	-	-	-	5/34,38	5/41,34	6/50,786	7/60,06	
Inertia Maßenträgheitsmoment ^① [kgcm ²]	9	22	42	89	130	380	1250	9540	
Weight / Gewicht [kg]	8	12	20	30	38	72	133	292	
Connection / Anschluß		Cable / Kabel							

MICROSWITCH OPTION

indicate moving armature position
Only for VAR 02

MIKROSCHALTER OPTION

Position der Ankerplatte angeben
Nur für VAR 02



**CONNECTOR OPTION
STECKER OPTION**



Ⓒ Keyways according to ISO/R 773 / BS 4235 / DIN 6885 / NF E 22-175, tolerance P9

Ⓓ Paßfeder gemäß ISO/R 773 / BS 4235 / DIN 6885 / NF E 22-175, Toleranz P9

GB CHARACTERISTICS

- Electrically operated 103,5 VDC
- Dual disc
- Activated by spring pressure

UTILISATION

- Braking a shaft
- Holding a load

PARTICULARITIES

- For dry use
- No residual torque in disengaged position
- For Tacho mounting
- Torque adjustment with screw cap until size 6400
- Option: detection kit and dust cover

ADJUSTMENTS

- Airgap should be adjusted at installation
- Requires wear compensation for dynamic applications

MAINTENANCE MANUAL SM 300

MOUNTING PRECAUTIONS

- For horizontal use only
- Release shipping screws after mounting

POWER SUPPLY

- POWER SUPPLY** CBC140-5 for sizes until 6400

RESPONSE TIMES

Response times are average values for switching on the DC side.
 Pull-in = release time for 10 % torque left.
 Drop-out = time to obtain 90 % torque.
 DC side operated, AC side operated t x 6 (typ)

Switch time
on the DC side

Size - Größe		1000	1600	3200	6400	12800	25600
Pull-in Aufbaupzeit	[ms]	400	550	650	1200	1800	2000
Drop-out Abbaupzeit	[ms]	200	320	380	420	950	1300

Durchschnittszeit
für DC Strom

D MERKMALE

- Elektromagnetisch betrieben 103,5 VDC
- Doppelscheiben-Ausführung = 4 Flächen-Bremse
- Betätigt durch Federkraft

EINSATZ

- Bremsen einer Welle, eines Abtriebs usw
- Halten einer Last

BESONDERHEITEN

- Trockenlauf
- Kein Restmoment in geöffnetem Zustand
- Für Tacho-Anbau
- Moments einstellung mit Regelschraube bis Größe 6400
- Option: Endschalter Kit und Staubschutz

EINSTELLUNG

- Luftspalt muß bei Montage eingestellt werden
- Bei dynamischen Betrieb ist Verschleißkorrektur erforderlich

WARTUNGS-HANDBUCH SM 300

EINBAU-BEDINGUNGEN

- Nur für horizontalen Einbau
- Versandschrauben erst nach Einbau lösen

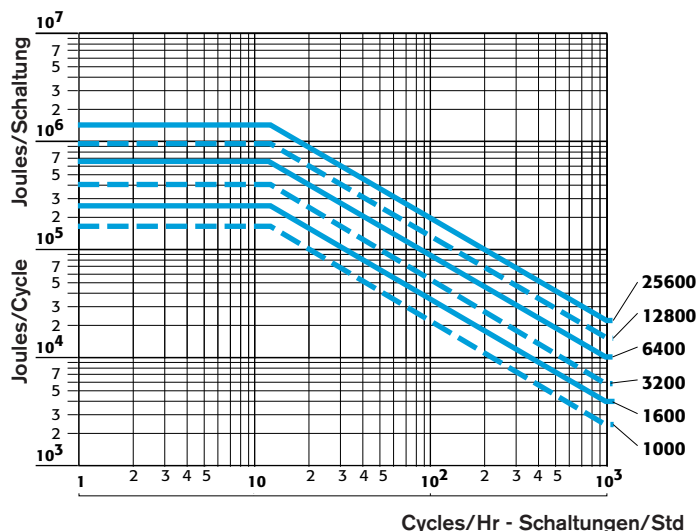
NETZTEIL, STROMVERSORGUNGEN

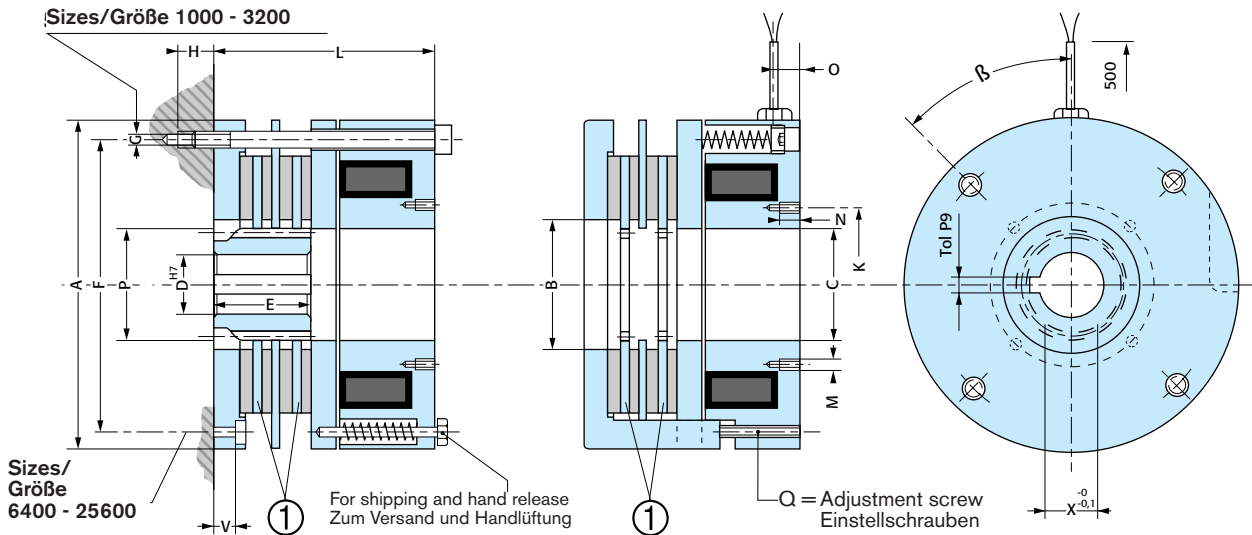
- CBC140-5 für Großen bis zu 6400

ANSPRECHZEIT

Die Spulen-Ansprechzeiten sind Durchschnittswerte für gleichstromseitig Schalten.
 Spulenaufbauzeit = Abbau des Bremsmomentes auf 10%
 Spulenabbauzeit = Aufbau des Bremsmomentes auf 90% bei gleichstromseitigem Schalten.
 Wird wechselstromseitig geschaltet erhöhen sich diese Zeiten um den Faktor 6.

HEAT DISSIPATION / WÄRMEABFUHR





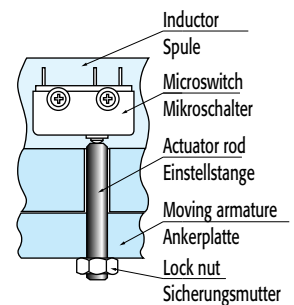
Sizes - Größe		1000	1600	3200	6400	12800*	25600*
Nom. Torque Nom. Drehmoment	[Nm]	1000	1600	3200	6400	12800	25600
Max. Speed Max. Drehzahl	[min ⁻¹]	3600	3000	2300	1800	1300	1200
High Torque Version (HT) Verst. Drehmoment (HT)	[Nm]	1600	2200	4500	-	-	-
Max. Speed at high torque Max. Drehzahl hohe Drehmoment	[min ⁻¹]	650	500	400	-	-	-
Voltage Spannung	[VDC]	103,5	103,5	103,5	103,5	103,5	103,5
Power Leistung	P20 [W]	150	165	327	408	487	690
	A	265	320	395	500	645	730
	B	120	155	210	260	385	405
	C	98	124	168	210	300	360
	D min	30	35	50	60	75	100
	D max	65	80	110	125	140	170
	E	60	70	100	125	140	170
	F	240	294	360	455	595	675
	G	4xM12	4xM12	4xM16	8xM20	8xM24	8xM27
	H min	25	27	30	-	-	-
	K	126	150	216	250	358	430
	L	148	168	203	268	310	365
	M	4xM6	4xM6	4xM6	4xM6	4xM6	4xM6
	N	12	12	12	15	15	15
	O	20	27	27	36	40	50
	Q	4xM12	4xM16	4xM16	4xM20	4xM24	4xM27
	V	-	-	-	40	46	51
	W	12	12	12	12	12	12
	B	50°	45°	60°	22°30'	22°30'	22°30'
Pressure angle Eingriffswinkel	[α°]	20°	20°	20°	20°	20°	20°
Hub / Nabe	Number of teeth Zahnezahl	[Z]	37	39	53	63	72
	Module Modul	[m]	2,5	3	3	3	4
	Diametrical pitch Teilkreis ø	[Dp]	92,5	117	159	189	232
	Outside diameter Außendurchmesser	[P]	95	120	162	195	240
	Dimension on K tooth Abmessungen über K-Zähne	[X]	34,38	41,34	50,786	60,06	79,80
	K Tooth K-Zahnezahl	[K]	5	5	6	7	7
	8						
Inertia Maßträgheitsmoment	[kgm ²]	0,013	0,038	0,125	0,954	2,87	5,27
Weight Gewicht	[kg]	38	72	133	292	488	775
Connection Anschluß		Cable / Kabel					

MICROSWITCH OPTION

indicate moving armature position

MIKROSCHALTER OPTION

Position der Ankerplatte angeben



CONNECTOR OPTION STECKER OPTION



GB Keyways according to ISO/R 773 / BS 4235 / DIN 6885 / NF E 22-175, tolerance P9

*Sizes 12800 and 25600, torque adjustment made by spring selection

D Paßfeder gemäß ISO/R 773 / BS 4235 / DIN 6885 / NF E 22-175, Toleranz P9

*Größen 12800 und 25600, Bremsmomenteinstellung mittels Federwahl

GB Options

HAND RELEASE

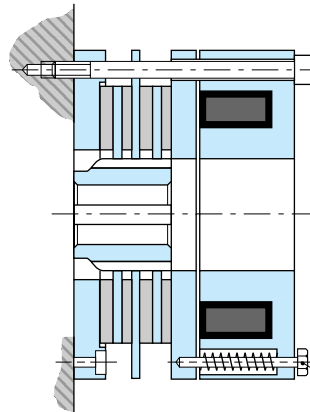
Shipping screws may be used to release brake manually

WARNING: see service manual

Other solutions on request

D Optionen

HAND LUFTUNG



Die Versandschrauben können zur Handlüftung eingesetzt werden

HINWEIS: siehe Bedienungsanleitung

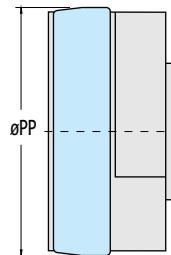
Weiter Lösungen auf Anfrage

For shipping only
Nur zum versand

Size Größe	ERD ERDD	500 1000	800 1600	1600 3200	3200 6400	6400 12800	12800 25600
Screws Schrauben		2 x M10 x 80	4 x M12 x 90	3 x M16 x 110	8 x M20 x 120	8 x M20 x 140	8 x M20 x 180

DUSTCOVER

Used to prevent entry of dust into the air gap or braking area. Also serves to limit the emission of dust from the same area.



STAUBSCHUTZ

Wird die Bremse in staubiger oder feuchter Umgebung eingesetzt, empfehlen wir den Einbau eines Staubschutzringes.

Size Größe	ERD ERDD	500 1000	800 1600	1600 3200	3200 6400	6400 12800	12800 25600
ø PP (mm)		249	300	370	464	598	734

SILENT BRAKES

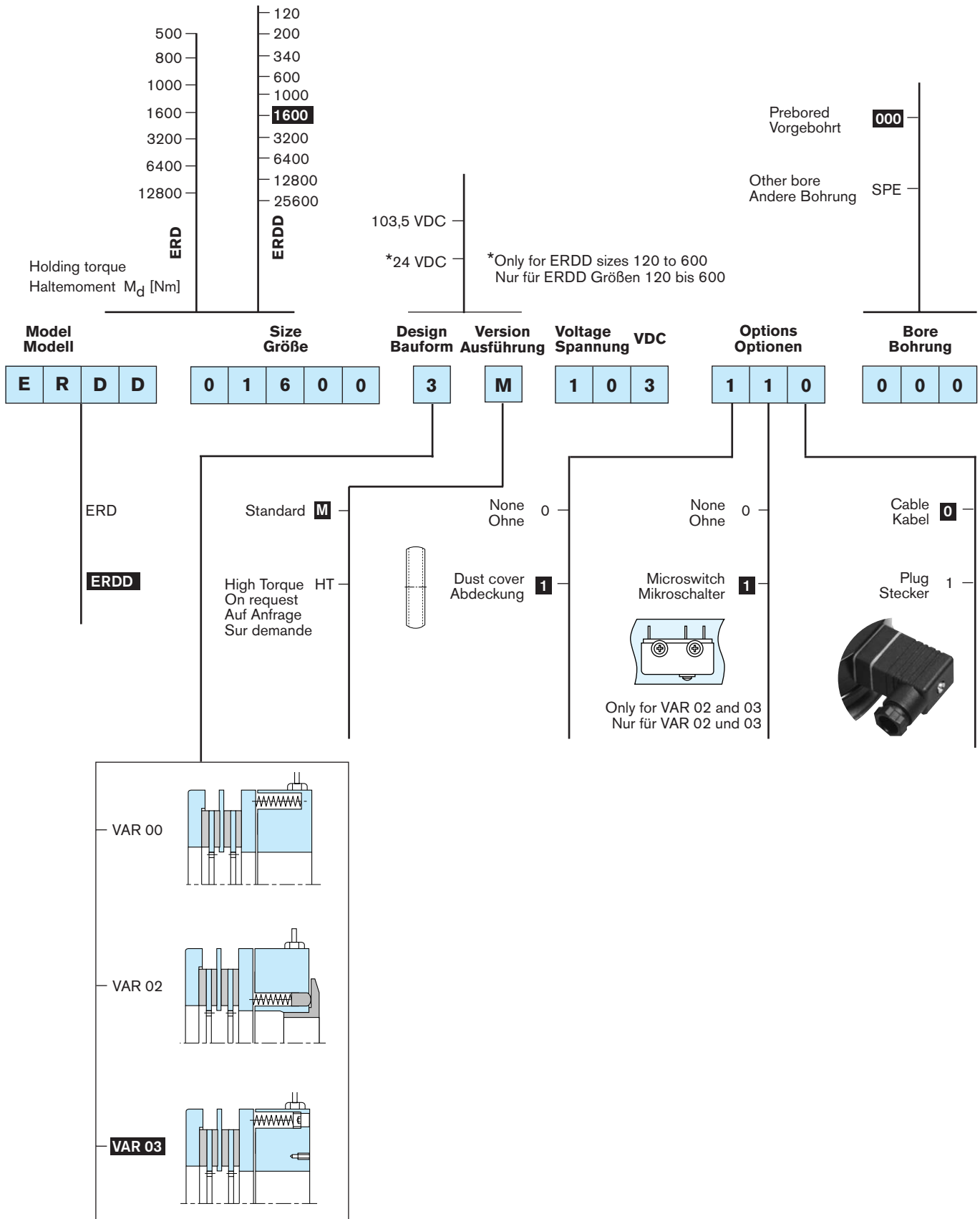
For theatre applications, available on request

GERÄUSCHLOSE

Für theater Anwendungen, auf Anfrage

GB How to order

D Wie bestellen



No VAR 00 for / Keine VAR 00 für
ERD 6400 / 12800
ERDD 12800 / 25600

No VAR 02 for / Keine VAR 02 für
ERD 500 / 12800
ERDD 1000 / 25600

GB CHARACTERISTICS

- Electrically operated 24 or 103,5 VDC, depending on size
- Toothed operated brake
- Activated by power on

UTILISATION

- Braking of a pulley or a hub in position
- Braking has to be made at standstill or at very low speed, in case of doubt consult the factory
- For wet or dry operation

PARTICULARITIES

- Positive braking for drive without slipping
- Standard available for random operation
- Option : detection disc allows the braking position to be validated

ADJUSTMENTS

- Verify position of tooth "J" prior to installation
- No wear adjustment required

MAINTENANCE MANUAL

- SM 316

MOUNTING PRECAUTIONS

- Device intended for horizontal or vertical use

POWER SUPPLY

- For sizes until 3200
CBC 400-24, CBC 450-24,
CBC 140-5 + CBC 140-T (24V)
- For sizes 6400, and 12800
CBC 140-5 (103,5V)

D MERKMALE

- Elektromagnetisch betätigt 24 oder 103,5 VDC, je nach Größe
- Zahn-Bremse
- Strombetätigt

EINSATZ

- Halten in Position einer Scheibe, einer Nabe, eines Abtriebs, einer Last usw
- Bremsen nur im Stillstand oder bei sehr niedriger Drehzahl, im Zweifelsfall bitten wir um Rückfrage
- Für Nass- oder Trockenlauf

BESONDERHEITEN

- Positives Bremsen ohne Schupf
- Standardmäßig verfügbar für nicht positioniertes Halten
- Option : Detektions-Scheibe, die Positionsanzeige ermöglicht

EINSTELLUNG

- Zahnposition vor Einbau "J" nachprüfen
- Verschleißausgleich nicht erforderlich

WARTUNGS-HANDBUCH

- SM 316

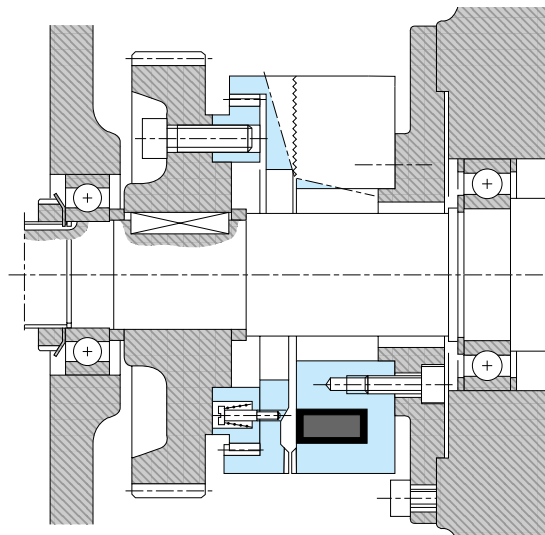
EINBAU-BEDINGUNGEN

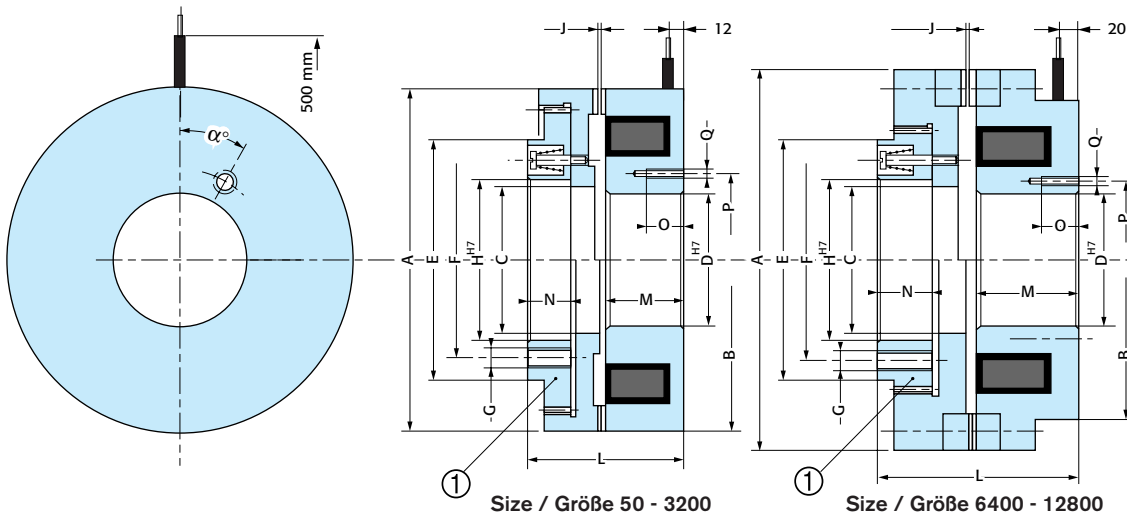
- Geeignet für horizontalen oder vertikalen Einbau

NETZTEIL, STROMVERSORGUNGEN

- Für Größen bis zu 3200
CBC 400-24, CBC 450-24,
CBC 140-5 + CBC 140-T (24V)
- Für Größen 6400, und 12800
CBC 140-5 (103,5V)

MOUNTING EXAMPLE / EINBAU-BEISPIEL





Sizes – Größe		50	100	200	400	800	1600	3200	6400	12800
Nom. Torque Nom. Drehmoment	[Nm]	50	100	200	400	800	1600	3200	6400	12800
Max. Speed Max. Drehzahl	[min ⁻¹]	5000	4300	3600	3300	2700	2100	1800	1500	1500
Voltage Spannung	[VDC]	24	24	24	24	24	24	24	103,5	103,5
Power Leistung	P20 [W]	22	26	33	33	47	68	79	111	143
	A	75	90	105	115	140	185	215	320	385
	B	75	90	105	115	140	185	215	260	315
	C	40	49,5	58	63	76	99	117	153	180
	D	35	42	50	55	65	85	105	140	175
	E	65,5	75,5	85,5	100,5	115,5	155,5	180,5	215,5	275,5
	F	55	64	75	85	100	135	155	190	250
	G	4xM5	4xM5	4xM6	6xM6	6xM8	6xM10	6xM10	12xM12	12xM16
	H	45	53	65	70	85	115	130	153	190
	J	0,4	0,5	0,5	0,5	0,6	0,7	0,9	1	1
	L	38	40	44	48	65	80	100	143	165
	M	23	22,3	23,7	26,2	36,9	44	52	82,3	92,6
	N	8	10	12	12,5	17	21	28	35	41
	O	9	9	10	13	17	19	20	26	30
	P	45	50	65	70	80	110	135	170	210
	Q	6xM5	6xM5	6xM6	6xM8	6xM10	6xM12	10xM12	10xM16	12xM18
	α	30°	30°	30°	30°	30°	30°	18°	18°	15°
Inertia Maßträgheitsmoment	¹ [kgm ²]	0,0002	0,0006	0,001	0,002	0,030	0,030	0,055	0,406	1,08
Weight Gewicht	[kg]	0,8	1,25	1,8	2,5	5	11	22	54	90
Connection Anschluß		Leads / Litzen				Cable / Kabel				

CONNECTOR OPTION

For sizes ≥ 200

STECKER OPTION

Für Größen ≥ 200



GB CHARACTERISTICS

- Electrically released - 103,5/48 VDC or 207/103,5 VDC, depending on size
- Toothed operated brake
- Activated by spring pressure

UTILISATION

- Braking of a pulley or a hub in position
- Braking has to be made at standstill or at very low speed, in case of doubt consult the factory
- For wet or dry operation

PARTICULARITIES

- This device works with two voltages: one for disengagement, one for position maintain
- Positive braking for drive without slipping
- Standard available for random operation
- Option : detection disc allows the braking position to be validated

ADJUSTMENTS

- Verify position of tooth "Q" prior to installation
- No wear adjustment required

MAINTENANCE MANUAL

- SM 317

MOUNTING PRECAUTIONS

- Device intended for horizontal or vertical use
- The customers mounting method must take into account the axial thrust

POWER SUPPLY CBC 140-5

- Overexcitation delay: 0,5 s (size 50) to 2 s (size 12800)

D MERKMALE

- Elektromagnetisch gelüftet - 103,5/48 VDC oder 207/103,5 VDC, je nach Größe
- Zahn-Bremse
- Betätigt durch Federkraft

EINSATZ

- Halten einer Scheibe, einer Nabe, eines Abtriebs, einer Last usw
- Bremsen nur im Stillstand oder bei sehr niedriger Drehzahl, im Zweifelsfall bitten wir um Rückfrage
- Für Nass- oder Trockenlauf

BESONDERHEITEN

- Diese Kupplung arbeitet mit zwei Spannungen: eine für Ausschalt, eine für Unterhaltung
- Positives Bremsen ohne Schlupf
- Standardmäßig verfügbar für nicht positioniertes Halten
- Option : Detektions-Scheibe, die Positionsanzeige ermöglicht

EINSTELLUNG

- Zahnposition "Q" vor Einbau nachprüfen
- Verschleißausgleich nicht erforderlich

WARTUNGS-HANDBUCH

- SM 317

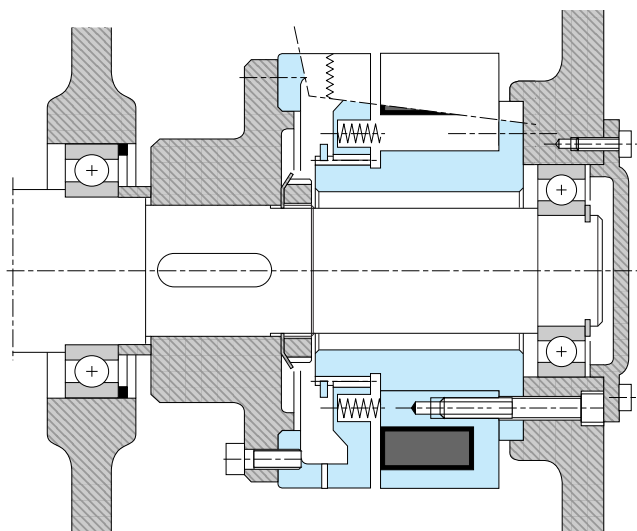
EINBAU-BEDINGUNGEN

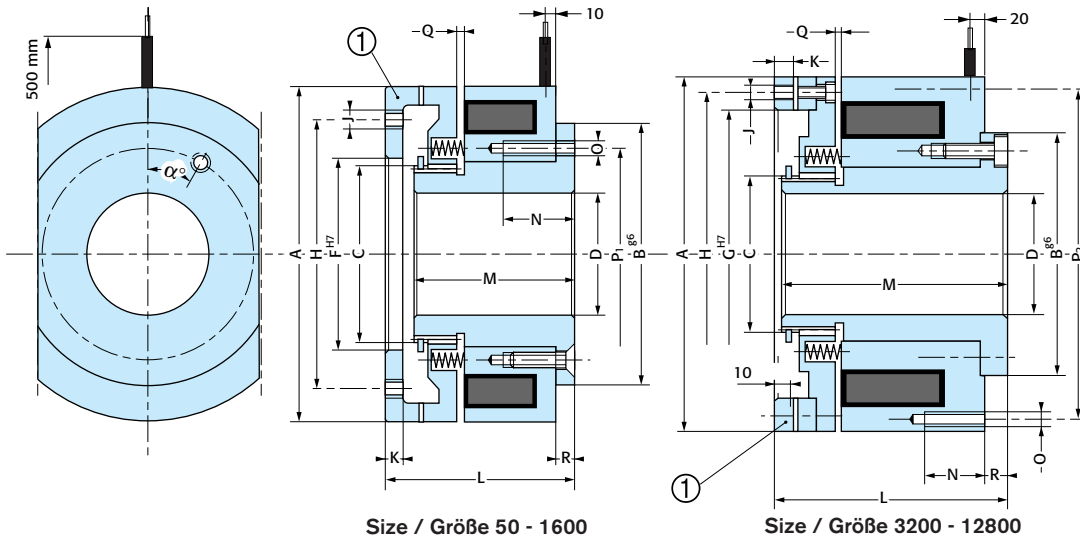
- Geeignet für horizontalen oder vertikalen Einbau
- Der Einbau der Kupplung muß die Axialbelastung aufnehmen können.

NETZTEIL, STROMVERSORGUNG CBC 140-5

- Überregungszeit: 0,5 s (Größe 50) bis 2 s (Größe 12800)

MOUNTING EXAMPLE / EINBAU-BEISPIEL





Sizes - Größe		50	100	200	400	800	1600	3200	6400	12800
Nom. Torque Nom. Drehmoment	[Nm]	50	100	200	400	800	1600	3200	6400	12800
max. speed Max. Drehzahl	[min ⁻¹]	5000	4300	3600	3300	2700	2100	1800	1500	1500
U Pull in / holding U Pull in / haltend	[VDC]	103,5/48	103,5/48	103,5/48	103,5/48	103,5/48	103,5/48	207/103,5	207/103,5	207/103,5
Power pull in Schaltleistung	P20 [W]	111	160,5	187	237	230	263	574	686	932
Power holding Halteleistung	P20 [W]	21,1	30,6	35,5	45	43,3	50	143	172	233
A		90	105	115	140	185	225	265	320	385
B		70	80	85	110	150	155	170	204	245
C		45	55	60	75	100	108	125	145	175
D		32	40	44	57	77	82	97	112	132
F Min		40	45	50	65	105	110	-	-	-
F Max		58	70	80	95	130	155	-	-	-
G		-	-	-	-	-	-	215	260	315
H *		68	82	92	110	148	175	240	290	355
J *		4xM6	4xM6	6xM6	6xM8	6xM10	6xM12	12xM12	12xM14	12xM16
K		5	6	6	7	8	12	15	18	24
L		55	58	62	75	90	135	155	180	215
M		48	50	54	66	80	120	150	178	210
N		15	15	15	20	25	16	19	20	25
O		4xM5	4xM6	6xM6	6xM8	6xM10	8xM10	10xM12	12xM12	12xM16
P 1		54	66	71	88	122	-	-	-	-
P 2		-	-	-	-	-	210	245	290	355
Q		1	1,1	1,2	1,3	1,3	2	2,3	2,7	3,2
R		3,5	4,4	4,5	6	8	17	18	17,5	18
α		45°	45°	30°	30°	30°	22°30'	18°	15°	15°
Axial load on drive cup Axiallast auf Mitnehmer	① [daN]	30	45	65	115	180	330	900	1500	2200
Inertia Maßenträgheitsmoment	① [kgm ²]	0,00034	0,00073	0,0010	0,0025	0,0095	0,022	0,0418	0,104	0,290
Weight Gewicht	[kg]	2	2,7	3,5	6,2	13	27	45	81	142
Connection Anschluß		Leads / Litzen				Cable / Kable				

CONNECTOR OPTION

For size ≥ 200

STECKER OPTION

Für Größe ≥ 200



GB *Drive cup ① is supplied undrilled. Fixing holes are shown for information only (on sizes 50 to 1600)

D *Die Befestigungsgewinde des Außenkörpers ① (Baugröße 50 bis 1600) sind nur als Beispiel gezeigt; dieses Teil wird grundsätzlich ohne Gewinde geliefert.

GB CHARACTERISTICS

- Pneumatically released
- Single disc
- Activated by spring pressure

UTILISATION

- Braking a shaft
- Holding a load

PARTICULARITIES

- For dry use
- No residual torque in disengaged position
- Fast response time

ADJUSTMENTS

- Airgap "T" should be adjusted at installation
- Requires wear compensation for dynamic applications

MAINTENANCE MANUAL

- SM 318

MOUNTING PRECAUTIONS

- Device intended for horizontal use. For vertical use, please consult the factory.

D MERKMALE

- Pneumatisch gelüftet
- Einscheiben-Ausführung = 2 Flächen-Bremse
- Betätigt durch Federkraft

EINSATZ

- Bremsen einer Welle, eines Abtriebs usw
- Halten einer Last

BESONDERHEITEN

- Trockenlauf
- Kein Restmoment in geöffnetem Zustand
- Schnelle Ansprechzeit

EINSTELLUNG

- Luftspalt "T" muß bei Einbau eingestellt werden
- Bei dynamischen Betrieb ist Verschleißkorrektur erforderlich

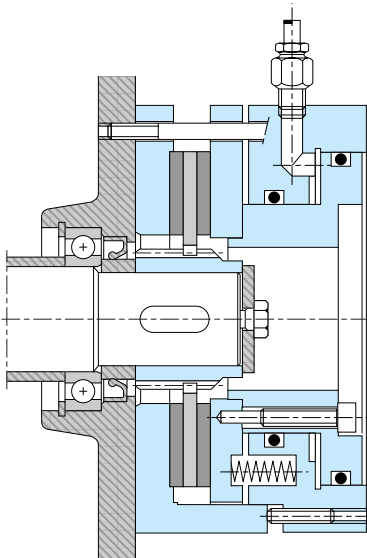
WARTUNGS-HANDBUCH

- SM 318

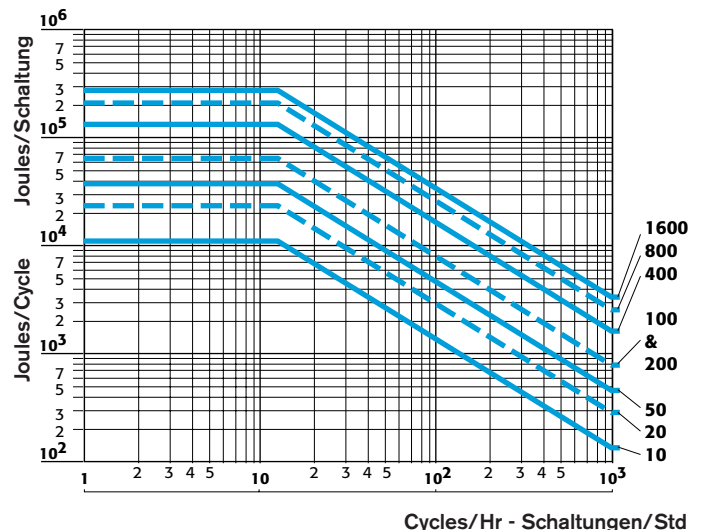
EINBAU-BEDINGUNGEN

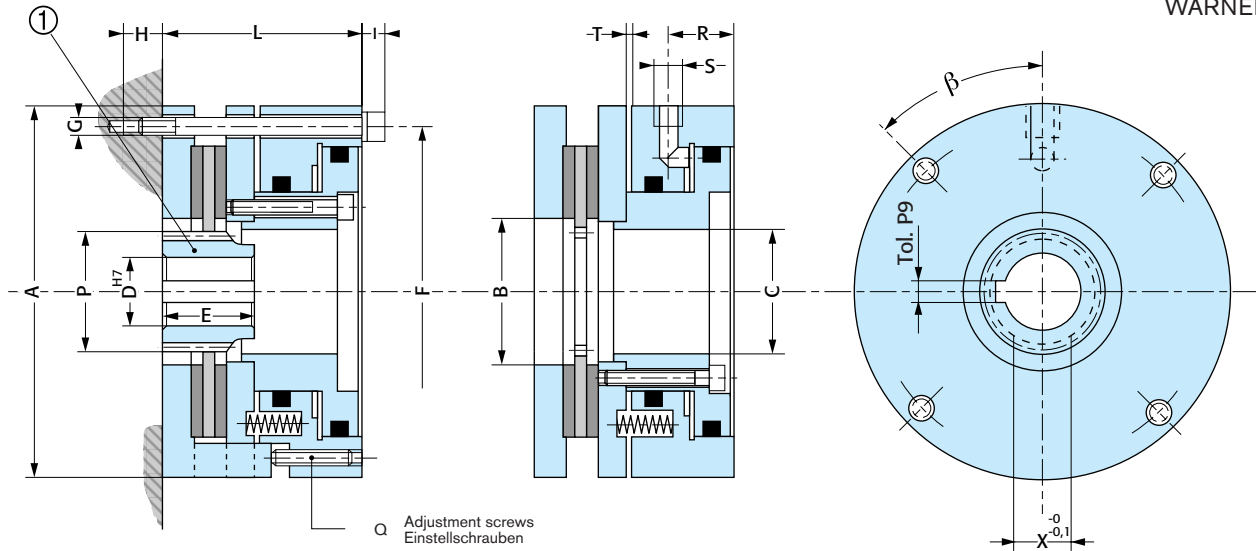
- Geeignet für horizontaler Einbau. Für vertikalen Einbau bitten wir um Rückfrage

MOUNTING EXAMPLE / EINBAUBEISPIEL



HEAT DISSIPATION / WÄRMEABFUHR





Sizes – Größe	10	20	50	100	200	400	800	1600	
Nom. Torque Nom. Drehmoment	[Nm]	10	20	50	100	200	400	800	1600
Max. Speed Max. Drehzahl	[min ⁻¹]	6800	5000	4150	3200	2600	2200	1700	1500
Operating Pressure Betriebsdruck	[bar]	6	6	6	6	6	5	5	5
A		90	120	150	190	220	265	320	395
B		46	52	60	80	95	120	155	210
C		32	40	54	70	82	98	124	168
D min		10	14	18	22	28	30	35	50
D max		22	25	35	40	55	65	80	110
E		20	25	35	40	55	60	70	100
F		80	105	130	165	200	240	294	360
G		4xM6	4xM6	4xM8	4xM10	4xM10	4xM12	4xM12	4xM16
H min		11	16	16	17	20	23	28	24
I		8	8	10,5	13	13	15,5	15,5	20
L		50	67	85	95	102	110	126	160
Q		3xM6	4xM6	4xM8	4xM8	4xM10	4xM12	4xM16	4xM16
R		18	24	29	28	35	37	42	50
S		Rp 1/8"	Rp 1/8"	Rp 1/4"	Rp 1/4"	Rp 1/4"	Rp 3/8"	Rp 3/8"	Rp 3/8"
β		45°	45°	45°	45°	80°	80°	80°	80°
Airgap Betriebshub	[T] min	0,2	0,2	0,3	0,3	0,3	0,4	0,4	0,5
Pressure angle Eingriffswinkel	[α]	20°	20°	20°	20°	20°	20°	20°	20°
Number of teeth Zähnezahl	[Z]	19	25	34	33	31	37	39	53
Module Modul	[m]	1,667	1,5	1,5	2	2,5	2,5	3	3
Pitch Teilkreis ø	[Dp]	31,667	37,5	51	66	77,5	95,5	117	159
Outside diameter Außendurchmeßer	[P]	34,7	39	52,5	68	80	95	120	162
Dimension on K teeth Abmessungen über K-Zähne	[X]	13,49	11,595	16,21	21,59	26,92	34,38	41,34	50,786
K Teeth K-Zähne	[K]	3	3	4	4	4	5	5	6
Stroke volume Hubvolumen	[cm ³]	8	13	19	31	59	91	143	266
Inertia Maßträgheitsmoment	Ⓛ [kgm ²]	0,0002	0,0003	0,0011	0,0033	0,0073	0,0165	0,0461	0,1255
Weight Gewicht	[kg]	2,1	4,2	8,5	15,5	22,5	36	58	110
Connection Anschluß		Radial / Radial							

GB CHARACTERISTICS

- Pneumatically released
- Dual disc
- Activated by spring pressure

UTILISATION

- Braking a shaft
- Holding a load

PARTICULARITIES

- For dry use
- No residual torque in disengaged position
- Fast response time

ADJUSTMENTS

- Airgap "T" should be adjusted at installation
- Requires wear compensation for dynamic applications

MAINTENANCE MANUAL

- SM 318

MOUNTING PRECAUTIONS

- Device intended for horizontal use

D MERKMALE

- Pneumatisch gelüftet
- Doppel-Scheiben-Ausführung = 4 Flächen-Bremse
- Betätigt durch Federkraft

EINSATZ

- Bremsen einer Welle, eines Abtriebs usw
- Halten einer Last

BESONDERHEITEN

- Trockenlauf
- Kein Restmoment in geöffnetem Zustand
- Schnelle Ansprechzeit

EINSTELLUNG

- Luftspalt "T" muß bei Einbau eingestellt werden
- Bei dynamischen Betrieb ist Verschleißkorrektur erforderlich

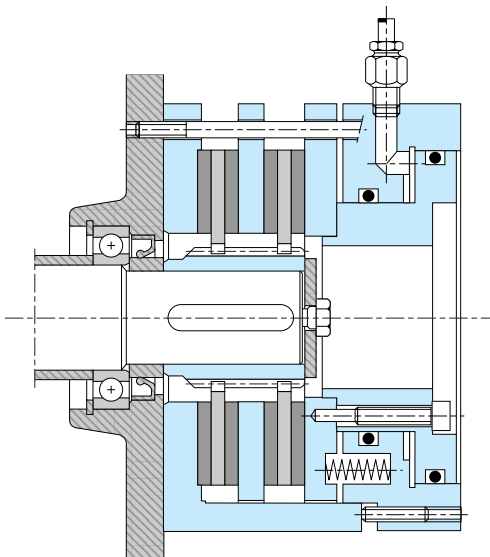
WARTUNGS-HANDBUCH

- SM 318

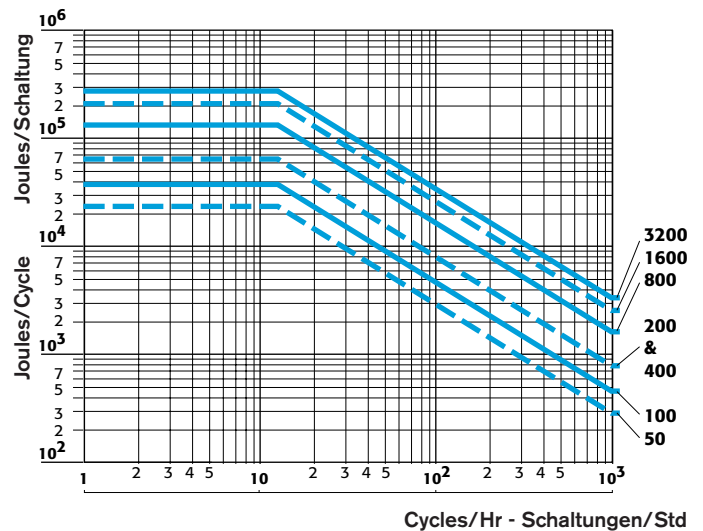
EINBAU-BEDINGUNGEN

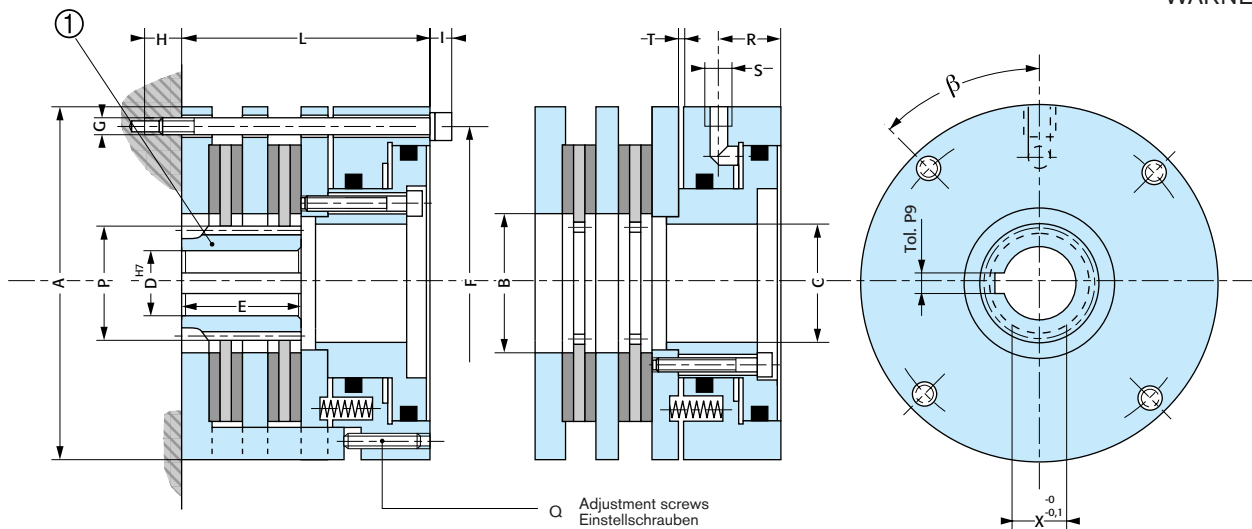
- Geeignet für horizontaler Einbau

MOUNTING EXAMPLE / EINBAUBEISPIEL



HEAT DISSIPATION / WÄRMEABFUHR





Sizes – Größe		50	100	200	400	800	1600	3200
Nom. Torque Nom. Drehmoment	[Nm]	50	100	200	400	800	1600	3200
Max. Speed Max. Drehzahl	[min ⁻¹]	5000	4150	3200	2600	2200	1700	1500
Operating Pressure Betriebsdruck	[bar]	6	6	6	6	5	5	5
A		120	150	190	220	265	320	395
B		52	60	80	95	120	155	210
C		40	54	70	82	98	124	168
D min		14	18	22	28	30	35	50
D max		25	35	40	55	65	80	110
E		31	40	47	55	60	70	100
F		105	130	165	200	240	294	360
G		4xM6	4xM8	4xM10	4xM10	4xM12	4xM12	4xM16
H min		13	21	29	24	33	33	35
I		8	10,5	13	13	15,5	15,5	20
L		80	103	117	124	136	158	198
Q		4xM6	4xM8	4xM8	4xM10	4xM12	4xM16	4xM16
R		24	29	28	35	37	42	50
S		Rp 1/8"	Rp 1/4"	Rp 1/4"	Rp 1/4"	Rp 3/8"	Rp 3/8"	Rp 3/8"
B		45°	45°	45°	80°	80°	80°	80°
Airgap Betriebshub	[T] min	0,3	0,4	0,4	0,4	0,5	0,5	0,6
Pressure angle Eingriffswinkel	[α]	20°	20°	20°	20°	20°	20°	20°
Number of teeth Zähnezahl	[Z]	25	34	33	31	37	39	53
Module Modul	[m]	11,5	1,5	2	2,5	2,5	3	3
Pitch Teilkreis ø	[Dp]	37,5	51	66	77,5	92,5	117	159
Outside diameter Außendurchmeßer	[P]	39	52,5	68	80	95	120	162
Dimension on K teeth Abmessungen über K-Zähne	[X]	11,595	16,21	21,59	26,92	34,38	41,34	50,786
K Teeth K-Zähne	[K]	3	4	4	4	5	5	5
Stroke volume Hubvolumen	[cm ³]	13	19	31	59	91	143	266
Inertia Maßträgheitsmoment	Ⓛ [kgm ²]	0,00053	0,0019	0,0060	0,0134	0,0296	0,0831	0,2313
Weight Gewicht	[kg]	4,9	9,7	17,5	26	41	68	130
Connection Anschluß		Radial / Radial						

Ⓜ Keyways according to ISO/R 773 / BS 4235 / DIN 6885 / NF E 22-175, tolerance P9

Ⓧ Paßfeder gemäß ISO/R 773 / BS 4235 / DIN 6885 / NF E 22-175, Toleranz P9

GB CHARACTERISTICS

- Hydraulically operated
- Multi disc
- Activated by spring pressure

UTILISATION

- Braking a shaft
- Holding a load

PARTICULARITIES

- Standard = VAR 00
- Hi-Tork = VAR 01
- For wet or dry operation

ADJUSTMENTS

- No adjustment
- No wear adjustment required

MAINTENANCE MANUAL

- SM 320

MOUNTING PRECAUTIONS

- For horizontal use
- For vertical use, please consult the factory

D MERKMALE

- Hydraulisch gelüftet
- Lamellen-Ausführung
- Betätigt durch Federkraft

EINSATZ

- Bremsen einer Welle, eines Abtriebs usw
- Halten einer Last

BESONDERHEITEN

- Standard = VAR 00
- Hi-Tork = VAR 01 (höhere Momente)
- Für Nass- oder Trockenlauf

EINSTELLUNG

- Nicht erforderlich
- Kein Verschleißkorrektur erforderlich

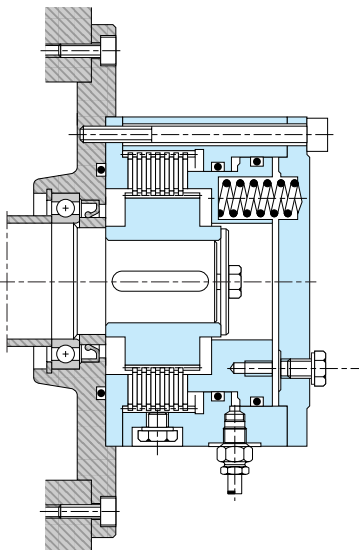
WARTUNGS-HANDBUCH

- SM 320

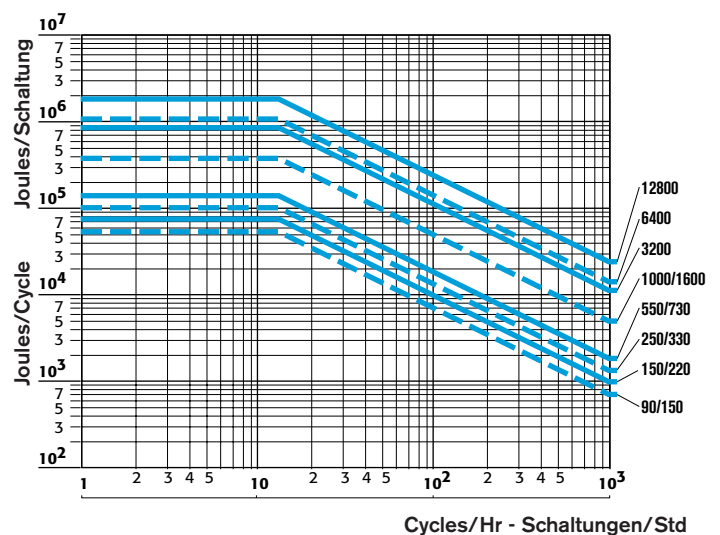
EINBAU-BEDINGUNGEN

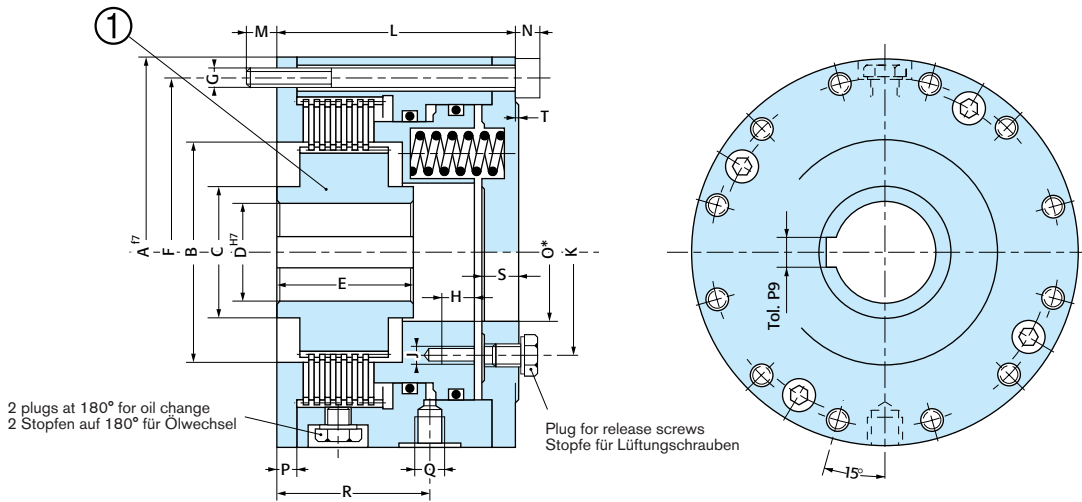
- Für horizontalen Einbau
- Für vertikalen Einbau, bitten wir um Rückfrage

MOUNTING EXAMPLE / EINBAUBEISPIEL



HEAT DISSIPATION / WÄRMEABFUHR





VAR 00		Sizes - Größe	STANDARD	90	150	250	550	1000	3200	6400	12800
Wet, Nass	M dyn.	[Nm]		90	150	250	550	1000	3200	6400	12800
	M stat.	[Nm]		150	240	400	850	1500	4800	9600	19000
Dry, Trocken	M stat.	[Nm]		180	300	500	1200	2100	6500	12000	25000
Open Pressure Offnungsdruck		[bar]		29	24	21	23	22	22	35	35
VAR 01		Sizes - Größe	HI-TORK	150	220	330	730	1600	-	-	-
Wet, Naß	M dyn.	[Nm]		150	220	330	730	1600	-	-	-
	M stat.	[Nm]		240	350	520	1100	2400	-	-	-
Dry, Trocken	M stat.	[Nm]		320	480	660	1500	3300	-	-	-
Open Pressure Offnungsdruck		[bar]		48	36	28	31	36	-	-	-
Max. Speed Max. Drehzahl		[min ⁻¹]		5000	5000	4200	3500	2500	1700	1400	1100
Admissible Pressure Zugelassener Druck		[bar]		320	320	320	320	320	350	350	350
A				127	142	160	195	252	375	445	545
B				71	81	88	112	130	190	235	275
C				43	56	70	100	116	153	185,5	225
D min				15	15	25	30	40	60	75	100
D max				32	35	45	60	90	125	140	170
E				46	50	52	60	68	92	121	147
F				114	128	144	176	232	348	413	507
G				12xM8	12xM8	12xM8	12xM10	12xM12	12xM16	12xM20	12xM24
H				10	10	15	15	15	20	26	32
J				2xM6	3xM6	3xM6	3xM8	3xM8	3xM10	3xM16	6xM16
K				70	84	86	118	144	210	212	260
L				80	83	92	100	115	153	178	222
M				10	17	18	20	25	27	32	38
N				8	8	8	10	12	16	20	24
O* max.				45	54	62	80	118	170	188	236
P				7	7	8	9	11	15	20	22
Q				Rp 1/8"	Rp 1/8"	Rp 1/4"	Rp 1/4"	Rp 1/4"	Rp 1/8"	Rp 1/2"	Rp 1/2"
R				52	52	58	60,5	75,5	97	118	138
S				12	12,5	13,5	15	17	-	-	-
T				1	-	-	1,5	2	-	-	-
Inertia Maßenträgheitsmoment ^①		[kgm ²]		0,0008	0,0014	0,0021	0,0060	0,0236	0,1105	0,37	0,94
Weight Gewicht		[kg]		6	8,2	12	20	37,5	119	196	360
Stroke volume (new) Hubvolume (neu)		[cm ³]		3,8	4,9	8,2	12	18,5	74	121	210
Stroke volume max. Hubvolume (max)		[cm ³]		6,5	9	16	24	36,5	121	205	370
Connection Anschluß				Radial / Radial							

^① Keyways according to ISO/R 773 / BS 4235 / DIN 6885 / NF E 22-175, tolerance P9

*The closing flange is delivered prebored (dimension O). For shaft passing throughout the brake, please consult us.

^② Paßfeder gemäß

ISO/R 773 / BS 4235 / DIN 6885 / NF E 22-175, Toleranz P9

*Der Abschußflansch ist vorgebohrt geliefert werden (Abmessung O). Zur Durchführung der Welle, bitten wir um Rückfrage.

GB CBC 400/450

- Standard power supply with one or two outputs
- CBC 450 model includes multi tap input transformer

MAINTENANCE MANUAL

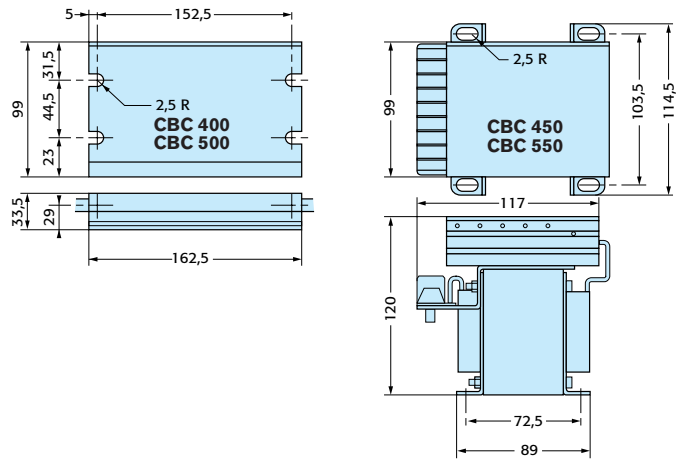
- SM 322

D CBC 400/450

- Standard Stromversorgung mit einem oder zwei Ausgängen
- Modell CBC 450 inkl. Transformator mit mehreren Eingängen

WARTUNGS-HANDBUCH

- SM 322



Model	Modelle		CBC 400-24	CBC 400-90	CBC 450-24	CBC 450-90
		Part#	K6006-448-002	K6006-448-003	K6006-448-005	K6006-448-006
Supply	Speisung	VAC	24 - 30	120	120/220/240/380/480	
		Hz	50/60	50/60	50/60	50/60
		VA	250	250	250	250
Output 1 & 2	Ausgang 1 & 2	VDC	24	90	24	90
		A nom	5	1	4	1
		A max	5	2	4	1.2
Input signals	Eingangssignale	VDC	10 - 30	10 - 30	10 - 30	10 - 30
		mA	3 - 9	3 - 9	3 - 9	3 - 9
		Logic 1	pos / neg	pos / neg	pos / neg	pos / neg
Noise suppression range	Bereich der Geräuscherdrückung	Hz	40 - 600	40 - 600	40 - 600	40 - 600
Sensor supply	Sensorversorgung	VDC	12	12	12	12
		mA	100	100	250	250
Protection fuse	Sicherung	A	6.3	2.5	5	1.5
Ambient temperature	Umgebungstemperatur	°C	0 - 50	0 - 50	0 - 50	0 - 50
IP65 enclosed	IP65 geschützt	°C	-10 - +45	-10 - +45	-10 - +45	-10 - +45
Storage temperature	Lagertemperatur	°C	-25 - +80	-25 - +80	-25 - +80	-25 - +80

GB CBC 500/550

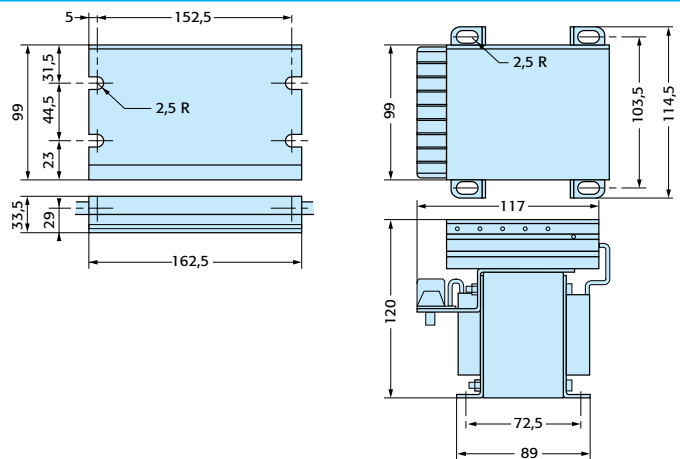
- Power supply with torque adjustment capability with one or two adjustable outputs
- CBC 550 model includes multi tap input transformer

MAINTENANCE MANUAL : SM 323

D CBC 500/550

- Spannungsversorgung mit Drehmomenteinstellung für ein oder zwei einstellbare Ausgänge
- Modell CBC 550 inkl. Transformator mit mehreren Eingängen

WARTUNGS-HANDBUCH : SM 323



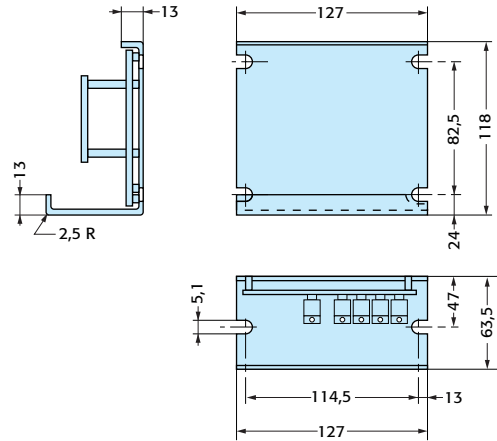
Model	Modelle		CBC 500-24	CBC 500-90	CBC 550-24	CBC 550-90
		Part#	K6024-448-002	K6024-448-003	K6024-448-005	K6024-448-006
Supply	Speisung	VAC	24 - 30	120	120/220/240/380/480	
		Hz	50/60	50/60	50/60	50/60
		VA	250	250	250	250
Output 1 & 2	Ausgang 1 & 2	VDC	24	90	24	90
		A nom	5	1	4	1
		A max	5	2	4	1.2
Input signals	Eingangssignale	VDC	10 - 30	10 - 30	10 - 30	10 - 30
		mA	3 - 9	3 - 9	3 - 9	3 - 9
		Logic 1	pos / neg	pos / neg	pos / neg	pos / neg
Noise suppression range	Bereich der Geräuscherdrückung	Hz	40 - 600	40 - 600	40 - 600	40 - 600
Sensor supply	Sensorversorgung	VDC	12	12	12	12
		mA	100	100	250	250
Protection fuse	Sicherung	A	6.3	2.5	5	1.5
Ambient temperature	Umgebungstemperatur	°C	0 - 50	0 - 50	0 - 50	0 - 50
IP65 enclosed	IP65 geschützt	°C	-10 - +45	-10 - +45	-10 - +45	-10 - +45
Storage temperature	Lagertemperatur	°C	-25 - +80	-25 - +80	-25 - +80	-25 - +80

GB CBC 700

- Power supply with overexcitation control with one or two outputs

OPTION : Transformer for CBC 700-24

MAINTENANCE MANUAL : SM 324



D CBC 700

- Stromversorgung mit Über-Erregung mit einem oder zwei Ausgängen

OPTION : Transformator für CBC 700-24

WARTUNGS-HANDBUCH : SM 324

Model	Modelle		CBC 700-24	CBC 700-90
		Part#	K6042-448-002	K6042-448-003
Supply	Speisung	VAC	24 - 30	120
		Hz	50/60	50/60
		VA	150	100
Output 1 & 2	Ausgang 1 & 2	VDC	24	90
		VDC exc	105	340
		A nom	3,5	0,5
		A max	3,5	0,5
Input signals	Eingangssignale	VDC	10 - 30	10 - 30
		mA	10 - 35	10 - 35
		Logic 1	pos / neg	pos / neg
Noise suppression range	Bereich der Geräuschunterdrückung	Hz	40 - 600	40 - 600
Sensor supply	Sensorversorgung	VDC	12	12
		mA	250	250
Protection fuse	Sicherung	A	5	2
Ambient temperature	Umgebungstemperatur	°C	-18 - +60	-18 - +60
IP65 enclosed	IP65 geschützt	°C	-18 - +45	-18 - +45
Storage temperature	Lagertemperatur	°C	-25 - +80	-25 - +80

GB

CBC 140-T

Transformer

MAINTENANCE MANUAL

SM 326

D

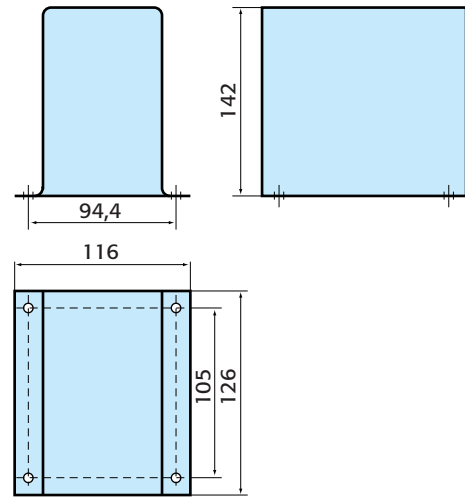
CBC 140-T

Transformator

WARTUNGS-HANDBUCH

SM 326

		Part#	B905-9999
Supply	Speisung	VAC	230/400
		Hz	50/60
		VA	150
Output	Ausgang	VAC	27 / 30
		A	6



CBC 140-1

Half wave power supply

MAINTENANCE MANUAL

SM 326

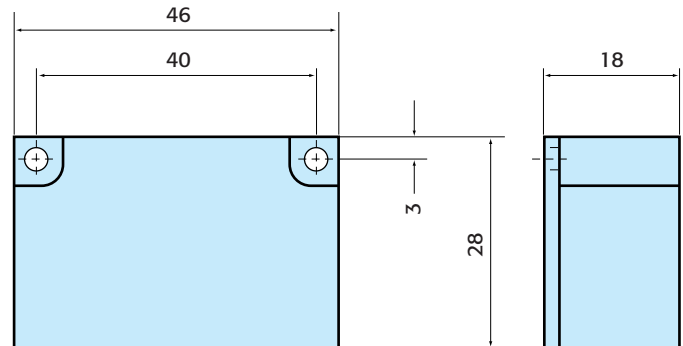
CBC 140-1

Halbwellen
Stromversorgung

WARTUNGS-HANDBUCH

SM 326

		Part#	ACG830A1P1
Supply	Speisung	VAC	230/400
		Hz	50/60
		VDC	103,5/180
Output	Ausgang	A	1



CBC 140-2

Full wave power supply

MAINTENANCE MANUAL

SM 326

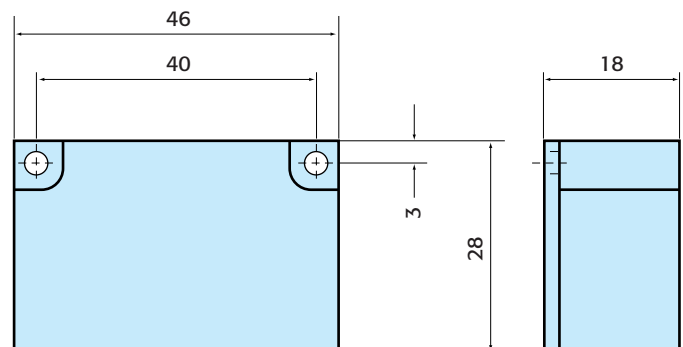
CBC 140-2

Vollwellen
Stromversorgung

WARTUNGS-HANDBUCH

SM 326

		Part#	ACG830A1P2
Supply	Speisung	VAC	27 115 230
		Hz	50/60
		VDC	24 103,5 207
Output	Ausgang	A	2





CBC 140-5

- Single or dual wave power supply
- For DIN rail mounting EN 50022
- With over-excitation control
- Suitable for use with clutches and brakes with a 4,5 A (24V/108W), 4 A (103,5 V/414W and 2 A (207 V/414W) nominal current rating
- Admissible power during an overexcitation of 2 s max. at 207 V : 931 W (4,5 A)
- Holding voltage set 50% max of the unit voltage

MAINTENANCE MANUAL

- SM 326

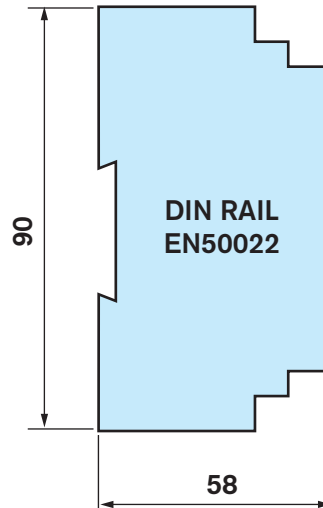
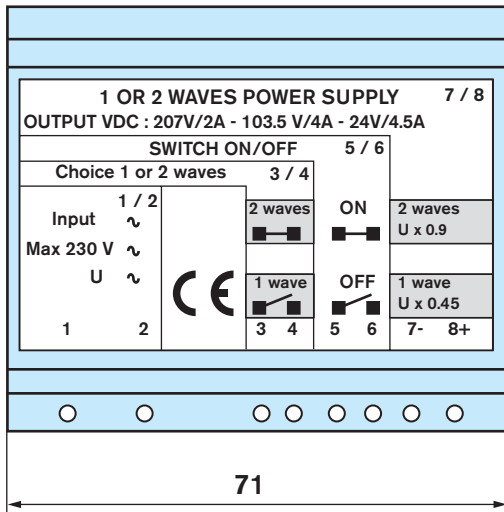
CBC 140-5

- Doppel- oder Einphasenhub Stromversorgung
- Für DIN Rail EN 50022
- Mit Überregung-Steuerung
- Geeignet zur Verwendung von Kupplungen oder Bremsen bis 4,5 A (24V/108W), 4 A (103,5 V/414W und 2 A (207 V/414W) Nominalstrom
- Zulässige Leistung während eine Übererregung von 2 s max. mit 207 V : 931 W (4,5 A)
- Haltespannung ist auf max 50% Nennspannung zu begrenzen

WARTUNGS-HANDBUCH

- SM 326

Part# BT767000416									
Supply	Speisung	VAC 50/60 Hz	230		115		30		
Overexcitation	Überregung	VDC	207	103,5	103,5	51,7	24	12	
Holding voltage	Haltend	VDC	$U_n/2$		$U_n/2$		$U_n/2$		
Holding current	Strom	A	2	4	4	4	4,5	4,5	
Holding power	Leistung	W	414	414	414	207	108	54	



Customer / Kunde
 Name / Name
 Dept / Abt
 Address / Anschrift
 Tel Fax


Application
 Anwendung
 Machine type
 Maschinentyp
 Main function
 Hauptfunktion

Principle

Clutch Brake Torque limiter
 Kupplung Bremse Rutschkupplung

Prinzip

Energy

Hydr. Pneum. Bar ± 20%
  N

Betätigung

AC **DC** **BAT**
 Nom. voltage/Nennspannung ± %

Design base

Tooth Single disc Multidisques
 Zahn Einscheiben Mehrscheiben/Lamellen

Grundentwurf

Engagment mode

Power activated Powerless activated Rotating At static
 Leistung betätigt Leistungloss betätigt Drehend Im Stillstand

Betätigungsweise

Monting

→ ↑ ↘ °
 Residual torque allowed in function OFF Yes No
 Annehmbar Restmoment in Funktion OFF Ja Nein

Montage

Input transmission

Directe Pulley
 Direkt Scheibe

Antriebsuntersetzung

Output transmission

Directe Pulley
 Direkt Scheibe

Abtriebsuntersetzung

Environment

Dry Oil Mixed
 Trocken Öl Gemischt
 Vibration / Schwingung min./max. / Hz
 Shock / Stoß min./max. / g
 Temperature / Temperatur min./max. / °C
 Humidity / Feuchtigkeit min./max. / %

Umgebung

Protection class

Without IP.....
 Ohne

Schutzklasse

Torque to transmit

Torque of motor Nm
 Motors Nennmoment Nm
 P kW Speed/Drehzahl min⁻¹
 Load torque (see p. 9) Nm
 Lastmoment (siehe S. 9) Nm
 Torque from inertia (see p. 9-10) Nm
 Moment von Trägheit (siehe S. 9-10) Nm
 Inertia in rotation (see p. 9-10) kgm²
 Trägheitsmoment in Rotation (siehe S. 9-10) kgm²
 Inertia in translation (see p. 9-10) kgm²
 Trägheitsmoment in Translation (siehe S. 9-10) kgm²
 Slip torque (Torque limiter)
 Rutschmoment (Rutschkupplung)
 Max. Nm Min. Nm

Moment zu übertragen

Input speed

Max. min⁻¹

Antriebsdrehzahl

Min. min⁻¹

Engage speed

Max. min⁻¹

Einschalt-drehzahl

Min. min⁻¹

Disengage speed

Max. min⁻¹

Ausschalt-drehzahl

Min. min⁻¹

Response time

Braking time or angle t = s
 Bremszeit oder Winkel ° =
 Coupling time or angle t = s
 Kupplungszeit oder Winkel ° =
 Disengage/no brake time t = s
 Ausschalt/kein Bremszeit Indifferent / Gleichgültig

Ausprechzeit

Duty cycle

Permanent Exceptional
 Dauernd Außerordentlich
 Cycled Number of cycle/hour cy/h
 Zyklus Nummer von Zyklus/Stunde

Einschaltdauer

Life time

Expected life time H
 Gewünschtes Lebensdauer

Lebensdauer

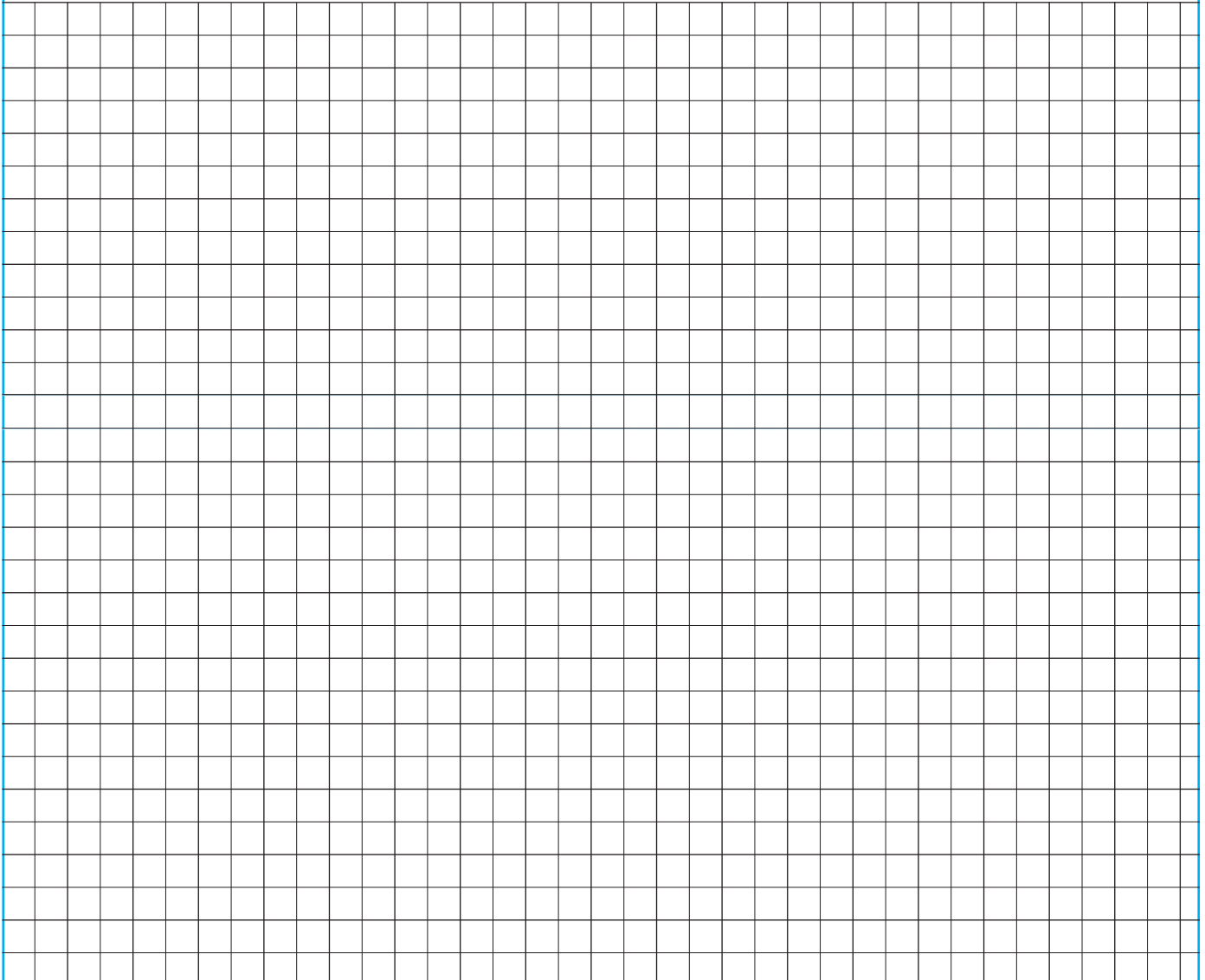
Protection

Protection against corrosion

Schutzung

Diagram from installation

Skizze von Anlage



Miscellaenous	Verschiedenes
Noise leveldBA
Geräuschpegel	
Safety requirements
Sicherheitsvorrichtungen	
Fire resistance
Feuerfestigkeit	
Other	Weiteres
.....	
.....	
.....	
.....	
.....	
.....	
.....	

Project information	Projekt Angaben
Quantity
Stückzahl	
Delivery time
Lieferzeit	
Price level
Preis-Vorstellung	
Information supplied	Angaben gegeben
Date
Datum	
Name
Name	