



## Italian Quality

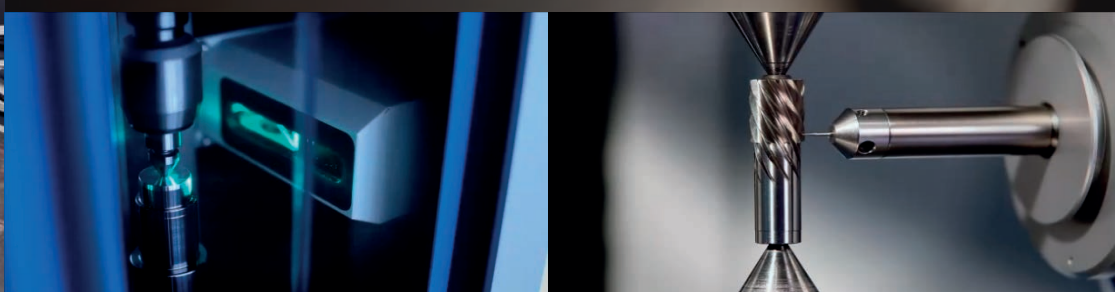
HydroMec products are designed according to two main principles: modularity, thanks to which the gear unit can be assembled to meet various applications requirements and quality, in terms of accurate machining of components.

Our product range includes round and square worm gearboxes, coaxial, helical bevel and parallel shaft gearboxes and customized products on request.

## Qualità Italiana

*I prodotti HydroMec sono progettati rispettando due principi fondamentali: Modularità grazie alla quale il riduttore può essere composto per adattarlo alle molteplici esigenze applicative e qualità in funzione di lavorazioni accurate dei componenti.*

*La nostra gamma di prodotti contempla riduttori di velocità a vite senza fine tondi e quadrati, coassiali, ortogonali a coppia conica, ad assi paralleli ed in esecuzione speciale.*



## Quick Delivery

Quality products and customer service is our priority. HydroMec main focus is to have an organised manufacturing and logistic process, to meet the market demand of short lead time, for all our products range.

## Spedizione veloce

*La qualità dei prodotti che forniamo e il servizio al cliente sono le nostre priorità. HydroMec ha dimensionato la propria struttura produttiva e logistica per soddisfare le esigenze di mercato che richiedono termini di consegna sempre più celeri.*



## Worldwide sales network

Rete di vendita mondiale

### AMERICAS

Brasil  
Canada  
Chile  
Colombia  
Ecuador  
Mexico  
United States of America

### EUROPE

Austria  
Baltic countries  
Belgium  
Bulgary  
Czech Republic  
Denmark  
Eire  
Finland  
Faroe Islands  
France  
Germany  
Greece  
Holland

### Hungary

Iceland  
Italy  
North Ireland  
Norway  
Poland  
Portugal  
Romania  
Russia  
Slovenia  
Slovakia  
Spain  
Sweden  
Switzerland  
Turkey  
United Kingdom  
Ukraine

### AFRICA

Algeria  
Egypt  
Marocco  
South Africa

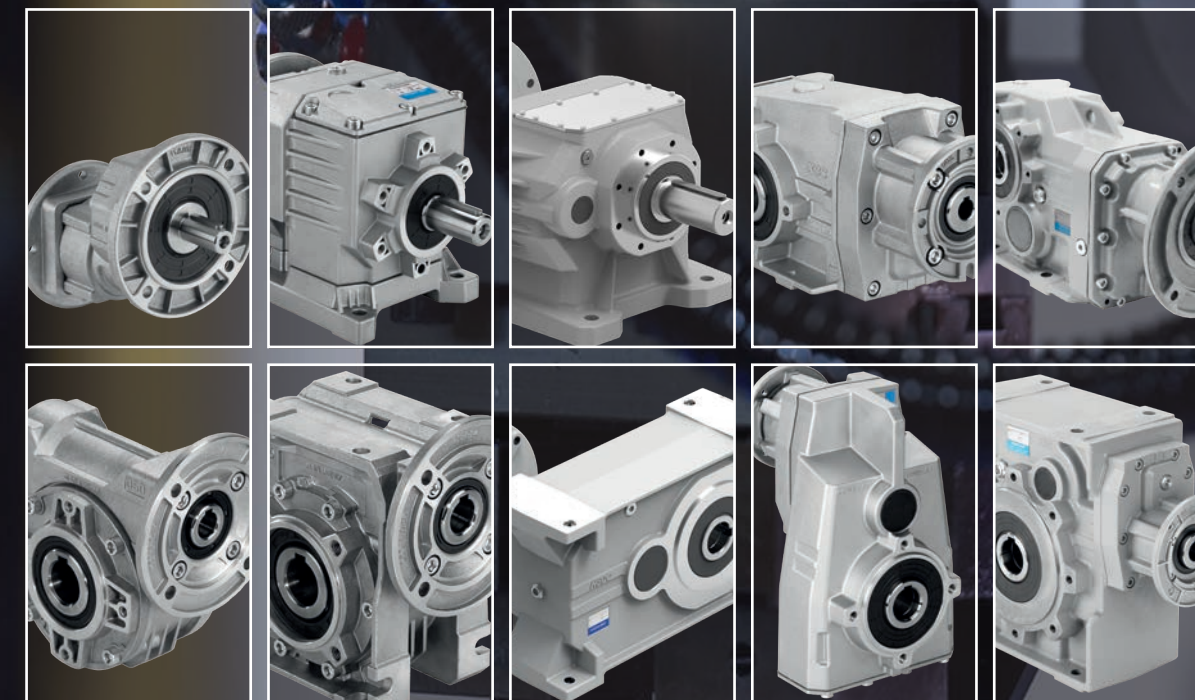
### OCEANIA

Australia  
New Zealand

### ASIA

China  
India  
Israel  
South Korea  
Taiwan  
United Arab Emirates (UAE)

## PRODUCT RANGE



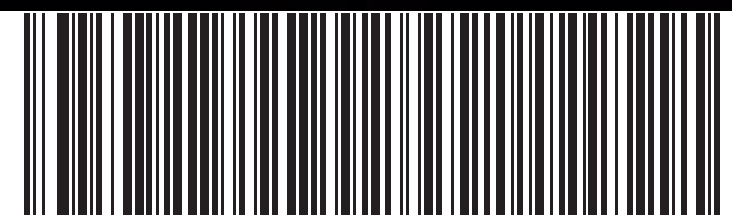
## Gearboxes Made in Italy

## Distributed from:

Distribuito da:



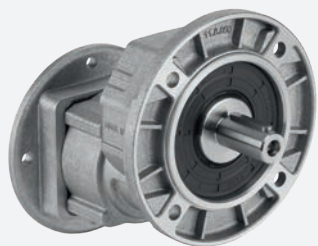
Via della Tecnica, 19 - 36050 Sovizzo (VI)  
Tel.: +39 0444 551911 - Fax: +39 0444 536139  
hydromec@hydromec.com  
posta@pec.hydromec.com  
www@hydromec.com



# HYDROMEC

### Aluminum single stage gearboxes

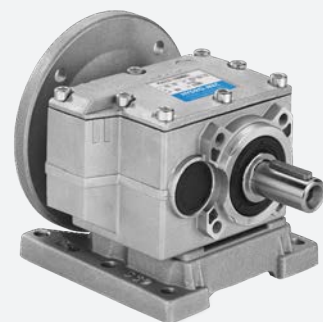
Riduttori coassiali ad uno stadio in alluminio



SIZE	OUTPUT TORQUE	OUTPUT SHAFT
211A	20 Nm	ø14
311A	30 Nm	ø14
411A	38 Nm	ø19
511A	110 Nm	ø28

### Aluminum coaxial gearboxes compact version

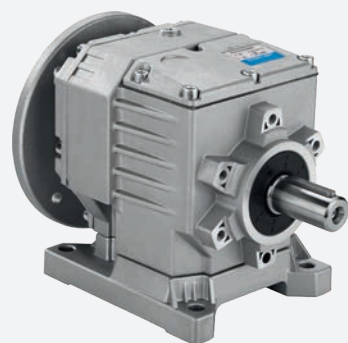
Riduttori coassiali in alluminio versione compatta



SIZE	OUTPUT TORQUE	OUTPUT SHAFT
202A	70 Nm	ø16
302A	120 Nm	ø20
452A	300 Nm	ø30

### Aluminum coaxial gearboxes

Riduttori coassiali in alluminio



SIZE	OUTPUT TORQUE	OUTPUT SHAFT
412/3A	175 Nm	ø25
512/3A	360 Nm	ø30
612/3A	530 Nm	ø35

### Cast iron coaxial gearboxes

Riduttori coassiali in ghisa



SIZE	OUTPUT TORQUE	OUTPUT SHAFT
712/3C	675 Nm	ø35
812/3C	900 Nm	ø40
862/3C	1800 Nm	ø50
1002/3	3000 Nm	ø60
1102/3	4600 Nm	ø70

### Shaft mounted gearboxes

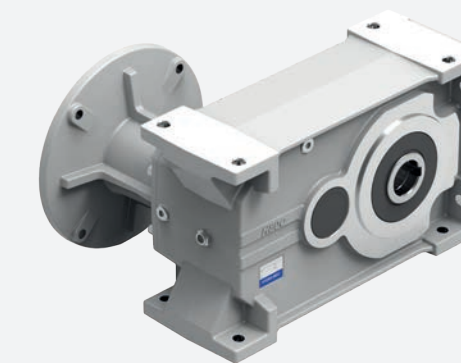
Riduttori pendolari



SIZE	OUTPUT TORQUE	OUTPUT SHAFT
FA32/3	150 Nm	ø25
FA41/2/3	320 Nm	ø30
FA52/3	510 Nm	ø35
FC61/2/3	675 Nm	ø35
FC71/2/3	900 Nm	ø40
FC81/2/3	2100 Nm	ø50

### Parallel shaft gearboxes

Riduttori ad assi paralleli



SIZE	OUTPUT TORQUE	OUTPUT SHAFT
H61C	380 Nm	ø35
H62/3C	675 Nm	ø35
H71C	670 Nm	ø40
H72/3C	900 Nm	ø40
H81C	1175 Nm	ø50
H82/3C	2100 Nm	ø50

### Worm gearboxes

Riduttori a vite senza fine



SIZE	OUTPUT TORQUE	OUTPUT SHAFT
030	21 Nm	ø14
045	41 Nm	ø18
050	72 Nm	ø25
063	147 Nm	ø25
63A	191 Nm	ø28
085	347 Nm	ø35
110	651 Nm	ø42

### M series square worm gearboxes

Riduttori quadrati a vite senza fine serie M



SIZE	OUTPUT TORQUE	OUTPUT SHAFT
M30	21 Nm	ø14
M45	47 Nm	ø18
M50	88 Nm	ø25
M63	160 Nm	ø25
M75	270 Nm	ø28
M85	364 Nm	ø35
M11	725 Nm	ø42
M13	1050 Nm	ø45
M15	1550 Nm	ø50

### Q series square worm gearboxes

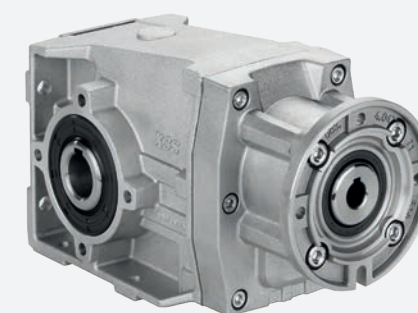
Riduttori quadrati a vite senza fine serie Q



SIZE	OUTPUT TORQUE	OUTPUT SHAFT
Q63	147 Nm	ø25
Q75	270 Nm	ø30
Q85	347 Nm	ø35
Q11	651 Nm	ø42

### Aluminum helical - bevel gearboxes

Riduttori ortogonali a coppia conica in alluminio



SIZE	OUTPUT TORQUE	OUTPUT SHAFT
X22S	50 Nm	ø20
X32/3S	100 Nm	ø20
X42/3A	160 Nm	ø25
X52/3A	250 Nm	ø30
X62/3A	410 Nm	ø35

### Cast iron helical - bevel gearboxes

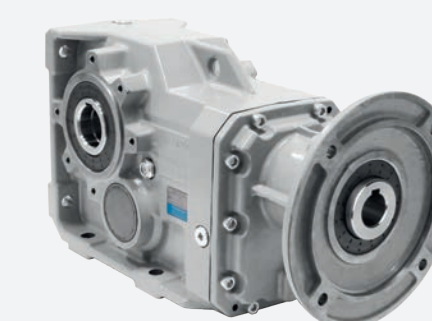
Riduttori ortogonali a coppia conica in ghisa



SIZE	OUTPUT TORQUE	OUTPUT SHAFT
113/4C	675 Nm	ø40
133/4C	1000 Nm	ø45

### Cast iron helical - bevel gearboxes

Riduttori ortogonali a coppia conica in ghisa



SIZE	OUTPUT TORQUE	OUTPUT SHAFT
X73/4C	675 Nm	ø40
X83/4C	1000 Nm	ø40
X93/4C	1650 Nm	ø50
X103/4	3000 Nm	ø60
X113/4	4600 Nm	ø70